

Libretto istruzioni	Käyttöohje
Instruction booklet	Használati utasítás
Notice d'emploi et d'entretien	Návod k použití
Betriebsanleitung	Návod na používanie
Manual de instrucciones	Manual de instruțiuni
Manual de Instruções	Upute za uporabu
Instructieboekje	Uporabniški priročnik
Instruktionsbog	Инструкция по эксплуатации
Bruksanvisning	Ευχειρίδιο οδηγιών



DEUMIDO 10 EVO DEUMIDO 14 EVO



Prima di usare il prodotto leggere attentamente le istruzioni contenute nel presente libretto.
Vortice non potrà essere ritenuta responsabile per eventuali danni a persone o cose causati dal mancato rispetto delle indicazioni di seguito elencate, la cui osservanza assicurerà invece la durata e l'affidabilità, elettrica e meccanica, dell'apparecchio.
Conservare sempre questo libretto istruzioni.

Read the instructions contained in this booklet carefully before using the appliance.
Vortice cannot assume any responsibility for damage to property or personal injury resulting from failure to abide by the instructions given in this booklet.
Following these instructions will ensure a long service life and overall electrical and mechanical reliability.
Keep this instruction booklet in a safe place.

Avant d'utiliser le produit, lire attentivement les instructions contenues dans cette notice.
La société Vortice ne pourra être tenue pour responsable des dommages éventuels causés aux personnes ou aux choses par suite du non-respect des instructions ci-dessous.
Le respect de toutes les indications reportées dans ce livret garantira une longue durée de vie ainsi que la fiabilité électrique et mécanique de l'appareil. On server toujours ce livret d'instructions.

Vor Installation und Anschluss dieses Produkts müssen die vorliegenden Anleitungen aufmerksam durchgelesen werden.
Vortice kann nicht für Personen- oder Sachschäden zur Verantwortung gezogen werden, die auf eine Nichtbeachtung der Hinweise in dieser Betriebsanleitung zurückzuführen sind. Befolgen Sie alle Anweisungen, um eine lange Lebensdauer sowie die elektrische und mechanische Zuverlässigkeit des Geräts zu gewährleisten.
Diese Betriebsanleitung ist gut aufzubewahren.

Antes de utilizar el producto, hay que leer atentamente las instrucciones de este folleto
Vortice no es responsable de los eventuales daños ocasionados a personas o cosas como resultado del incumplimiento de las indicaciones de este manual, las cuales garantizan la durabilidad y fiabilidad eléctrica y mecánica del aparato.
Conservar este manual de instrucciones.

Indice

IT

Descrizione e impiego	6
Conformità d'uso	7
Sicurezza	9
Posizionamento	10
Componenti	10
Utilizzo	11
Scarico condensa	11
Manutenzione e pulizia	12
Risoluzione errori	12
Informazione importante per lo smaltimento ambientalmente compatibile	13
Figure	149

Table of Contents

EN

Description and use	14
Compliance	15
Safety	17
Installation	18
Parts	18
Use	19
Drainage	19
Maintenance and cleaning	20
Trouble Shooting	20
Important information on environmentally compatible disposal	21
Figures	149

Index

FR

Description et mode d'emploi	22
Conformité	23
Sécurité	25
Installation	26
Pièces	26
Mode d'emploi	27
Evacuation	27
Entretien et nettoyage	28
Résolutions de problèmes	28
Information importante pour une élimination compatible avec l'environnement	29
Figures	149

Inhaltsverzeichnis

DE

Beschreibung und Gebrauch	30
Beachtung	31
Sicherheit	33
Installation	34
Teile	34
Gebrauch	34
Drainage	35
Wartung und Reinigung	36
Fehlersuche	36
Wichtige Information für die umweltgerechte Entsorgung	37
Abbildungen	149

Índice

ES

Descripción y uso	38
Conformidad	39
Seguridad	41
Instalación	42
Piezas	42
Uso	42
Desagüe	43
Mantenimiento y limpieza	44
Solución de problemas	44
Información importante sobre la eliminación compatible con el medio ambiente	45
Figuras	149

Índice

PT

Antes de usar o aparelho leia com atenção as instruções que se encontram no presente manual. A Vortice não poderá ser considerada responsável por eventuais ferimentos em pessoas ou danos em materiais provocados pelo não cumprimento das instruções apresentadas, cujo respeito garantirá a duração e a fiabilidade, eléctrica e mecânica, do aparelho. Guarde sempre este manual de instruções.

Descrição e utilização	46
Conformidade	47
Segurança	49
Instalação	50
Peças	50
Utilização	51
Drenagem	51
Manutenção e limpeza	52
Resolução de Problemas	52
Informação importante para a eliminação compatível com o ambiente	53
Figuras	149

Lees deze handleiding aandachtig door alvorens het product te plaatsen en aan te sluiten.

Vortice kan niet aansprakelijk worden gesteld voor eventuele schade aan personen of zaken, ontstaan als gevolg van het niet in acht nemen van de aanwijzingen die hierna vermeld zijn, het opvolgen hiervan zal de elektrische en mechanische betrouwbaarheid van het apparaat verzekeren.

Bewaar dit instructieboekje altijd zorgvuldig.

Inhoud

NL

Beschrijving en gebruik	54
Naleving	55
Veiligheid	57
Installatie	58
Onderdelen	58
Gebruik	59
Afvoer	59
Onderhoud en reiniging	60
Problemen oplossen	60
Belangrijke informatie over milieuvriendelijke afvalverwerking	61
Figuren	149

Før produktet installeres og tilsluttes, skal disse anvisninger læses grundigt. Vortice kan ikke holdes ansvarlig for eventuelle skader på personer eller ting forårsaget af manglende overholdelse af disse forskrifter, der derimod er en garanti for apparatets sikre og pålidelige funktion. Opbevar altid denne brugervejledning

Indeks

DA

Beskrivelse og brug	62
Overholdelse	63
Sikkerhed	65
Installation	66
Komponenter	66
Anvendelse	67
Tømning	67
Vedligeholdelse og rengøring	68
Fejlfinding	68
Vigtige oplysninger om miljørigtig bortskaffelse	69
Figurer	149

Innan produkten installeras och ansluts, läs noga dessa instruktioner. Vortice kan ej hållas ansvarig för eventuella skador på personer eller föremål orsakade av underlåtenhet att uppfylla föreskrifterna som anges nedan, vilka om de däremot iaktas garanterar tillförlitlig och säker drift av apparaten under tiden. Bevara därför alltid denna bruksanvisning för framtida bruk.

Innehållsförteckning

SV

Beskrivning och användning	70
Överensstämmelse	71
Säkerhet	73
Installation	74
Delar	74
Användning	75
Tömning	75
Underhåll och rengöring	76
Felsökning	76
Viktig information för miljövänlig skrotning	77
Figurer	149

Lue nämä ohjeet huolellisesti ennen kuin asennat laitteen ja suoritat liitännät. Vortice ei vastaa mahdollisista henkilö- tai omaisuusvahingoista, jotka ovat seurausta näiden käyttöohjeiden noudattamisen laiminlyönnistä. Noudata kaikkia tässä mainittuja ohjeita varmistaaksesi laitteen luotettavan ja turvallisen toiminnan. Säilytä tämä käyttöohjekirja tallessa tulevaa tarvetta varten.

Sisällysluettelo

FI

Laitteen kuvaus ja käyttö	78
Noudattaminen	79
Turvallisuusmääräyksiä	81
Asennus	82
Osat	82
Käyttö	83
Veden tyhjentäminen	83
Huolto ja puhdistus	84
Vianmääritys	84
Tärkeä tieto ympäristöstävällistä hävittämistä varten	85
Kuva	149

A termék használata előtt figyelmesen olvassa el a jelen használati utasítást.
A Vortice nem felel az alábbiakban felsorolt előírások be nem tartásából származó esetleges személyi sérülésért, illetve anyagi kárért; az utasítások betartása biztosítja a berendezés hosszú élettartamát, elektromos és mechanikus megbízhatóságát.
Őrizze meg ezt a használati utasítást.

Před použitím výrobku si pozorně přečtěte pokyny obsažené v této příručce.
Podnik Vortice neodpovídá za případná zranění osob nebo poškození věcí způsobená nedodržáním dále uvedených pokynů; jejich dodržování naopak zajistí dlouhodobou životnost výrobku a jeho elektrickou i mechanickou spolehlivost.
Tuto uživatelskou příručku si vždy uschovejte.

Pred používaním spotrebiča si pozorne prečítajte všetky pokyny v tomto návode.
Vortice nebude zodpovedať za žiadne poranenia osôb ani škody na majetku spôsobené nedodržaním upozornení uvedených v nasledujúcom texte, ktorých dodržiavanie, naopak, zaručí dlhodobú elektrickú a mechanickú spoľahlivosť spotrebiča.
Tento návod na používanie si starostlivo odložte.

Înainte de a utiliza produsul, citiți cu atenție instrucțiunile din acest manual.
Firma Vortice nu poate fi considerată responsabilă pentru eventualele pagube aduse persoanelor sau bunurilor, cauzate de nerespectarea indicațiilor lor de mai jos;
în schimb, respectarea acestora va asigura o durată lungă de viață a aparatului și fiabilitatea sa, electrică și mecanică.
Păstrați cu grijă acest manual de instrucțiuni.

Prije korištenja proizvoda, pažljivo pročitajte upute koje sadrži ovaj priručnik. Tvrtka Vortice se ne može smatrati odgovornom za eventualnu štetu nanesenu osobama ili stvarima uslijed nepoštivanja uputa koje se u nastavku navode, a pridržavanjem kojih se osigurava trajnost te električna i mehanička pouzdanost uređaja.
Briljivo čuvajte ovu knjižicu s uputama.

Tartalomjegyzék

HU

A termék leírása és alkalmazása	86
Megfelelés	87
Biztonság	89
Felszerelés	90
A készülék részei	90
Felhasználás	91
Leengedés	91
Karbantartás és tisztítás	92
Hibaelhárítás	92
A környezetbarát megsemmisítés érdekében fontos információ	93
Ábra	149

Obsah

CS

Popis a použití	94
Dodržování	95
Bezpečnost	97
Instalace	98
Díly	98
Použití	99
Vypouštění	99
Udržba a čištění	100
Jak odstranit poruchu	100
Důležité informace pro ekologickou likvidaci přístroje	101
Obrazky	149

Obsah

SK

Popis a používanie	102
Dodržiavanie	103
Bezpečnosť	105
Inštalácia	106
Diely	106
Použitie	107
Vypustenie vody	107
Udržba a čistenie	108
Riešenie problémov	108
Dôležité informácie pre likvidáciu s ohľadom na ochranu životného prostredia	109
Obrazky	149

Cuprins

RO

Descrierea și utilizarea	110
Conformitate	111
Siguranța	113
Instalarea	114
Componențe	114
Utilizarea	115
Golirea	115
Întreținerea și curățarea	116
Depanarea	116
Informații importante privind eliminarea compatibilă cu mediul înconjurător	117
Figurile	149

Sadržaj

HR

Opis i primjena	118
Uskladenost	119
Sigurnost	121
Postavljanje	122
Dijelovi	122
Korištenje	123
Drenaža	123
Održavanje i čišćenje	124
Rješavanje problema	124
Važna obavijest o okolišu prihvatljivom rashodovanju	125
Slike	149

Vsebina

SL

Pred uporabo izdelka pozorno preberite navodila iz tega uporabniškega priročnika. Družba Vortice ne odgovarja za morebitne poškodbe oseb ali stvari, do katerih bi prišlo zaradi neupoštevanja spodaj navedenih navodil. Z upoštevanjem teh navodil lahko zagotovite zanesljivost električnih in mehanskih delov naprave. Uporabniški priročnik skrbno shranite.

Opis in uporaba	126
Skladnost	127
Varnost	129
Montaža	130
Deli	130
Uporaba	131
Izpraznitev	131
Vzdrževanje in čiščenje	132
Odpravljanje težav	132
Pomembno opozorilo glede okolju prijaznega odlaganja odpadkov	133
Sluke	149

Перед началом эксплуатации изделия внимательно прочитайте указания, приведенные в настоящей инструкции. Фирма Vortice не может считаться ответственной за травмы или материальный ущерб, которые могут быть вызваны несоблюдением положений нижеприведенных указаний, в то время как их выполнение явится гарантией длительного срока службы и механической и электрической надежности устройства. Сохраняйте настоящую инструкцию.

Оглавление

RU

Описание изделия и способ его применения	134
Соблюдение безопасности	135
Установка	137
Компоненты	138
Эксплуатация	139
Дренаж	139
Чистка и уход	140
Поиск неисправностей	140
Иллюстрации	149

Οιήσετε το προϊόν, διαβάστε προσεκτικά τις παρούσες οδηγίες. Η Vortice δεν μπορεί να θεωρηθεί υπεύθυνη για ενδεχόμενες ζημιές σε πρόσωπα ή αντικείμενα που οφείλονται στη μη τήρηση των οδηγιών και των προειδοποιήσεων του παρόντος εγχειριδίου. Ακολουθήστε όλες τις οδηγίες για να εξασφαλίσετε μεγάλη διάρκεια ζωής και την ηλεκτρική και μηχανική αξιοπιστία. Φυλάξτε πάντα το παρόν εγχειρίδιο οδηγιών.

Περιεχόμενα

GR

Περιγραφή και χρήση	141
Συμμόρφωση	142
Ασφάλεια	144
Τοποθέτηση	145
Εξαρτήματα	145
Χρήση	146
Άδειασμα συμπτυκνωμάτων	146
Συνεχές άδειασμα	147
Επίλυση σφαλμάτων	147
Σημαντικές πληροφορίες για το χρήστη	148
Εικόνες	149

Descrizione ed impiego

Questo prodotto è un deumidificatore. Esso controlla l'umidità relativa mediante il passaggio dell'aria attraverso l'unità e forzando l'umidità in eccesso a condensare sugli elementi di raffreddamento. Il contatto con questa superficie fredda fa sì che l'umidità presente nell'aria si condensi. Quest'acqua di condensa viene scaricata nell'apposita tanica di raccolta condensa. L'aria asciutta passa poi attraverso il condensatore, nel quale si scalda leggermente, e viene reimpressa nella stanza ad una temperatura leggermente più elevata.



L'unità contiene gas infiammabile R290



Prima di utilizzare l'unità, leggere completamente il manuale utente



Prima di utilizzare l'unità, leggere completamente il manuale di installazione



Prima di utilizzare l'unità, leggere completamente il manuale di servizio



Divieto generico



Obbligo generico



Pericolo generico

La stanza destinata allo stoccaggio, installazione, utilizzo dell'apparecchio deve avere una superficie minima, come da tabella:

Nome prodotto	Superficie min. stanza [m ²]
Deumido 10 EVO	2
Deumido 14 EVO	3

Conformità d'uso

- Questo apparecchio può essere utilizzato da bambini di età non inferiore a 8 anni e da persone con ridotte capacità fisiche, sensoriali o mentali, o prive di esperienza o della necessaria conoscenza, purché sotto sorveglianza oppure dopo che le stesse abbiano ricevuto istruzioni relative all'uso sicuro dell'apparecchio e alla comprensione dei pericoli ad esso inerenti. I bambini non devono giocare con l'apparecchio. La pulizia e la manutenzione destinata ad essere effettuata dall'utilizzatore non deve essere effettuata da bambini senza sorveglianza.
- Questi apparecchi sono stati progettati per un uso in ambiente domestico e commerciale.
- L'installazione dell'apparecchio deve essere effettuata da parte di personale professionalmente qualificato.
- L'impianto elettrico a cui è collegato il prodotto deve essere conforme alle norme vigenti.
- Per l'installazione occorre prevedere un interruttore onnipolare con distanza di apertura dei contatti uguale o superiore a mm 3, che consenta la disconnessione completa nelle condizioni della categoria di sovratensione III.
- I prodotti equipaggiati con motori predisposti al cablaggio trifase (T) richiedono SEMPRE la connessione a linee trifase a 380-415V (o solo 400V quando previsto), o anche 220-240V (o solo 230V quando previsto). Qualsiasi tipo di modifica si configura come manomissione del prodotto e invalida la relativa Garanzia. I prodotti equipaggiati con motori predisposti al cablaggio monofase (M) richiedono SEMPRE la connessione a linee monofase a 220-240V (o solo 230V quando previsto). Qualsiasi tipo di modifica si configura come manomissione del prodotto e invalida la relativa Garanzia.



Informazioni di sicurezza riguardanti il gas refrigerante R290

- Leggere attentamente queste avvertenze.
- Questo apparecchio contiene gas refrigerante R290. Il gas R290 è un refrigerante che fa riferimento alle relative direttive europee.
- Non perforare il circuito refrigerante. Il gas R290 è infiammabile (GWP 3).
- Non utilizzare metodi per abbreviare il processo di sbrinamento o di pulizia diversi da quelli indicati dal costruttore.
- L'apparecchio deve essere immagazzinato in una stanza al cui interno non sia presente alcun tipo di apparecchio in funzione, che possa generare incendi (p.es: apparecchi a fiamma libera, apparecchi funzionanti a gas o riscaldatori elettrici).
- Non perforare o bruciare nessuno dei componenti del circuito di raffreddamento dell'apparecchio; non incendiare l'apparecchio.
- L'apparecchio deve essere immagazzinato in modo da evitare le formazione di danneggiamenti meccanici nel tempo.
- La stanza in cui l'apparecchio viene immagazzinato, installato ed impiegato deve essere costruita in modo che, nel caso di un eventuale perdita di gas refrigerante, quest'ultimo non crei un effetto stagnante creando pericolo di incendio e di esplosione.
- N.B.: il refrigerante è privo di odore, pertanto è difficile individuarne le perdite.
- Rispettare scrupolosamente le norme nazionali vigenti riguardanti i gas infiammabili ed esplosivi.
- Tenere le prese d'aria dell'apparecchio libere da qualsiasi ostruzione.
- Le persone incaricate di intervenire sul circuito refrigerante devono essere in possesso di un'abilitazione alla manipolazione dei gas refrigeranti, secondo quanto indicato dalle norme e dal costruttore. La manutenzione o riparazione che richieda l'intervento di altro personale devono essere svolte sotto la supervisione di una persona competente e qualificata per l'uso di gas refrigeranti. Si consiglia di rivolgersi sempre a centri di assistenza autorizzati Vortice.
- Prima di essere smaltito, l'apparecchio deve essere etichettato con data e firma, e con un'indicazione che è stato svuotato del gas refrigerante; assicurarsi che sull'apparecchio siano ancora presenti le etichette che indicano la presenza di gas refrigerante infiammabile.
- Non utilizzare strumenti che possono generare incendi quando si ricerca una perdita di refrigerante (p.es: torcia alogena o altri apparecchi con fiamme libere).

Sicurezza



- Non utilizzare l'apparecchio per una funzione differente da quella esposta in questo libretto.
- Non lasciare l'apparecchio esposto ad agenti atmosferici (pioggia, sole, ecc..)
- Non lasciare parti dell'imballo alla portata di bambini o persone diversamente abili.
- Non apportare modifiche di alcun genere all'apparecchio.
- Non utilizzare l'apparecchio in cabinati, barche, caravan o simili.
- Non utilizzare l'apparecchio in piscine, stanze da bagno o locali simili molto umidi.



- Seguire le istruzioni di sicurezza, per evitare danni all'utente.
- Dopo aver estratto il prodotto dal suo imballo, assicurarsi della sua integrità: nel dubbio rivolgersi a persona professionalmente qualificata o ad un Centro Assistenza Tecnica autorizzato Vortice. Non lasciare parti dell'imballo alla portata di bambini o persone diversamente abili.
- Riporre l'apparecchio lontano da bambini e persone con ridotte capacità fisiche, nel momento in cui si decide di scollegarlo dalla rete elettrica e di non utilizzarlo più.
- La pulizia interna dell'apparecchio deve essere eseguita soltanto da personale qualificato.
- Verificare periodicamente l'integrità dell'apparecchio; in caso di imperfezioni non utilizzarlo e contattare subito un Centro Assistenza Tecnica autorizzato Vortice.
- In caso di cattivo funzionamento e/o guasto dell'apparecchio, rivolgersi subito ad un Centro Assistenza Tecnica autorizzato Vortice e richiedere, per l'eventuale riparazione, l'uso di ricambi originali Vortice.
- Lasciare l'unità in posizione verticale per 12 ore dopo il trasporto o dopo operazioni di pulizia, prima di connetterla alla rete elettrica.
- L'installazione dell'apparecchio deve essere effettuata da parte di personale professionalmente qualificato.
- Utilizzare l'apparecchio solo gli scopi descritti in questo manuale. Qualsiasi utilizzo improprio o modifica dell'apparecchio invaliderà la garanzia e il costruttore non risponderà di eventuali danni a cose o persone.
- Utilizzare l'unità in posizione verticale e su superficie piana, mantenendo una distanza di almeno 50 cm da qualsiasi oggetto.
- Chiudere tutte le finestre e porte quando l'apparecchio è in funzione.
- L'impianto elettrico a cui è collegato il prodotto deve essere conforme alle norme vigenti.
- Tenere i filtri puliti.
- I dati della rete elettrica devono essere conformi con i dati riportati sulla targa dati posta sull'apparecchio (Fig. A).



- Se il cavo di alimentazione risulta danneggiato deve essere sostituito da un elettricista o persona similmente qualificata, per evitare il rischio di danni a persone o all'apparecchio.
- L'uso di qualsiasi apparecchio elettrico comporta l'osservanza di alcune regole fondamentali, tra le quali: non toccarlo con mani bagnate o umide; non toccarlo a piedi nudi; non consentirne l'uso a bambini o a persone diversamente abili non sorvegliate.
- In caso di danneggiamento del cavo di alimentazione provvedere tempestivamente alla sostituzione, che dovrà essere eseguita presso un Centro Assistenza Autorizzato Vortice
- Mantenere una distanza minima di 50 cm ai lati dell'apparecchio e da qualsiasi materiale infiammabile o riscaldabile.
- Quando l'apparecchio non è in funzione spegnerlo e staccare la spina.
- Se l'apparecchio viene a contatto con l'acqua, scollegarlo immediatamente e farlo controllare da personale qualificato prima di utilizzarlo nuovamente.
- Per l'installazione occorre prevedere un interruttore onnipolare con distanza di apertura dei contatti uguale o superiore a mm 3, che consenta la disconnessione completa nelle condizioni della categoria di sovratensione III.
- Non posizionare oggetti sopra l'apparecchio e non ostruire le entrate / uscite dell'aria.
- Spegnerlo e scollegare dalla rete elettrica l'unità quando non in funzione.
- Non spostare l'apparecchio tirandolo dal cavo di alimentazione.
- Non utilizzare l'apparecchio in presenza di sostanze o vapori infiammabili come alcool, insetticidi, benzina, ecc.

- Non utilizzare l'unità in ambienti potenzialmente esplosivi contenenti combustibili liquidi, gassosi o polverosi.
- Non versare o spruzzare acqua sull'apparecchio
- Non utilizzare altri cavi per estendere la lunghezza del cavo di alimentazione fornito.
- Evitare di tirare, attorcigliare o annodare il cavo di alimentazione, non utilizzare nylon o filo di ferro per vincolare il cavo di alimentazione.
- Per prevenire la formazione di ghiaccio sull'evaporatore, non usare mai l'apparecchio in ambienti con temperature inferiori a 5°C.

Posizionamento

L'umidità in eccesso circola per gli ambienti della casa allo stesso modo in cui gli odori della cucina si diffondono in tutte le stanze. Per questo motivo, il deumidificatore dovrebbe essere posizionato in un punto tale da riuscire ad attirare verso di sé l'aria umida di tutta la casa.

In alternativa, se il problema dell'umidità è prevalentemente riscontrato in un'area specifica della casa, si può cominciare posizionando il deumidificatore vicino a quest'area per poi spostarlo in un punto più centrale.

Posizionare il deumidificatore su una superficie piana e mantenerlo a una distanza di minimo 10 cm dalle pareti per ogni lato dell'unità, al fine di garantire un flusso d'aria efficiente.

Questo deumidificatore è dotato di rotelle per avere una maggiore mobilità. Prima di spostare l'unità è necessario spegnerla e svuotare la tanica di raccolta condensa. È sconsigliato l'utilizzo di una prolunga, pertanto assicurarsi che l'unità sia posizionata sufficientemente vicino a una presa fissa. Se è necessario utilizzare una prolunga, assicurarsi che il diametro dei fili del cavo sia di almeno 1 mm².

Quando il deumidificatore è in funzione, le porte d'ingresso e le finestre devono essere chiuse, se necessario, per garantire un utilizzo ottimale.

Componenti

Fig.1

- a) Presa D'aria
- b) Piastra Anteriore
- c) Parte Superiore
- d) Piastra Posteriore
- e) Tanica Di Raccolta Condensa
- f) Filtro
- g) Ingresso Aria
- h) Attacco Per Scarico Continuo
- i) Tanica Di Raccolta Condensa

Accessori

Filtro a carboni attivi

Utilizzo

Fig.2

- 1) Spia accensione
- 2) Pulsante (di accensione) ON/OFF
- 3) Spia "tanica piena"
- 4) Pulsante impostazione umidità
- 5) Spia modalità di funzionamento (modalità continua, umidità 40%, 50%, 60%, 70%)
- 6) Spia funzionamento timer
- 7) Pulsante impostazione timer

- Collegare l'unità a una presa fissa adeguata. (Fare riferimento all'etichetta sulla parte posteriore dell'unità per il voltaggio e la frequenza corretti).
- Premere il pulsante ON/OFF per accendere l'unità. La spia di accensione si illuminerà e il compressore entrerà in funzione.
- Premere il pulsante d'impostazione dell'umidità per impostare la modalità di funzionamento desiderata: modalità continua, umidità 40%, 50%, 60% o 70%. Si illuminerà la spia relativa.
- Premere il pulsante TIMER per impostare le ore di funzionamento desiderate. Sopra al pulsante TIMER sono presenti 4 spie delle ore: 1, 2, 4 e 8 ore. Tuttavia, le ore sono accumulabili, quindi è possibile scegliere anche tra più di 4 alternative. Ad esempio, se si selezionano 1 ora e 2 ore contemporaneamente, l'apparecchio resterà in funzione per 3 ore senza interruzione. Se si selezionano 1 ora, 2 ore e 4 ore contemporaneamente, l'apparecchio resterà in funzione per 7 ore. Perciò, il numero massimo di ore di funzionamento che si può impostare è 15, nel caso in cui si selezionino contemporaneamente tutte e 4 le alternative orarie. Quando sono trascorse le ore impostate, il compressore si arresta automaticamente.
- Per spegnere l'apparecchio premere nuovamente il pulsante ON/OFF.
- Funzione AUTO-RESTART: in caso di sospensione temporanea dell'alimentazione, alla riattivazione l'apparecchio riprende a funzionare mantenendo i settaggi precedentemente impostati.
- Funzione di pre-impostazione Premendo il pulsante TIMER senza accendere le altre funzioni (compreso il pulsante ON/OFF), si può PREIMPOSTARE l'accensione dell'apparecchio. Ad esempio, se si imposta il timer a 2 ore, l'unità entrerà in funzione automaticamente dopo 2 ore.
- Quando la tanica di raccolta condensa è piena, si accenderà la spia di "tanica piena", verrà emesso un allarme sonoro e il compressore si arresterà per auto-protezione.

Scarico condensa

Quando la tanica di raccolta condensa è piena, il compressore si arresta per auto-protezione e la spia di "tanica piena" si illumina di rosso.

Per togliere la tanica di raccolta condensa, estrarla semplicemente dall'unità.

Dopo aver svuotato la tanica, riposizionarla nell'apposito spazio. Assicurarsi che sia posizionata correttamente in modo tale che la spia di "tanica piena" si spenga e il deumidificatore ritorni in funzione.

Nota: se la tanica di raccolta condensa non viene posizionata correttamente, la spia di "tanica piena" resterà accesa.

Scarico continuo

Se il deumidificatore viene utilizzato a livelli di umidità molto alti, sarà necessario scaricare la tanica di raccolta condensa più frequentemente. In questa situazione, potrebbe essere più conveniente impostare l'unità a scarico continuo, secondo la seguente procedura:

- collegare l'attacco per scarico continuo ad un tubo del diametro interno di 11 mm. Il tubo non è fornito insieme all'apparecchio;
 - assicurarsi che l'acqua scorra sempre liberamente e che il tubo sia sempre nella posizione corretta.
- Nota! In condizioni di climi molto freddi, è necessario prendere precauzioni per prevenire il congelamento del tubo.

Fig.3

- a) Attacco per scarico continuo
- b) Tubo del diametro interno di 11 mm

Manutenzione e pulizia

Scollegare sempre la spina dalla presa prima di effettuare la manutenzione o la pulizia dell'unità.

PULIZIA DEL CORPO

Per pulire l'apparecchio utilizzare un panno morbido.

Non usare prodotti chimici volatili, benzina, detersivi, panni trattati chimicamente o altre soluzioni detersive: potrebbero danneggiare la carcassa esterna dell'apparecchio.

PULIZIA DEL FILTRO

Questo deumidificatore è dotato di 2 filtri.

Fig.4

- a) Filtro Anti Polvere
- b) Filtro A Carboni Attivi
- c) Ingresso Aria

Filtro antipolvere in plastica lavabile

Estrarre il supporto del filtro e rimuovere il filtro a carboni attivi.

Utilizzare un aspirapolvere o dare dei colpetti leggeri al filtro per una semplice pulizia. Se invece il filtro è particolarmente sporco, utilizzare acqua calda e strofinare.

Assicurarsi che il filtro sia completamente asciutto prima di rimetterlo in posizione.

Non esporre il filtro al sole.

Filtro a carboni attivi

(cattura le particelle di polvere sospese nell'aria e previene la produzione di batteri.)

Il filtro a carboni attivi si trova sotto al filtro anti polvere e non è lavabile. La sua durata è variabile e dipende dalle condizioni dell'ambiente in cui viene utilizzato l'apparecchio. Il filtro deve essere controllato periodicamente e sostituito, se necessario.

IMMAGAZZINAGGIO

Se non si utilizza l'unità per un lungo periodo di tempo:

spegnere l'unità, scollegarla e avvolgere il cavo di alimentazione AC;

svuotare completamente la tanica di raccolta condensa e pulirla;

soprire l'unità e riporla in un luogo non esposto alla luce diretta del sole.

Risoluzione errori

L'APPARECCHIO NON SI AVVIA:

è collegato alla presa?

riceve corrente elettrica?

La temperatura della stanza è inferiore ai 5°C o superiore ai 32°C? In caso positivo, la temperatura va oltre l'intervallo di esercizio dell'unità;

assicurarsi che il pulsante ON/OFF sia acceso;

verificare che la tanica di raccolta condensa sia posizionata correttamente nell'unità e che non sia piena;

assicurarsi che l'ingresso o l'uscita dell'aria non siano ostruiti.

L'APPARECCHIO SEMBRA NON FUNZIONARE:

il filtro dell'aria è impolverato o contaminato?

l'ingresso o l'uscita dell'aria sono bloccati?

l'umidità della stanza è già molto bassa?

L'APPARECCHIO SEMBRA FUNZIONARE POCO:

ci sono troppe porte o finestre aperte?

nella stanza è presente qualcosa che produce molta umidità?

L'APPARECCHIO È TROPPO RUMOROSO?

verificare che l'apparecchio sia posizionato su una superficie piana.

L'APPARECCHIO HA DELLE PERDITE:

assicurarsi che sia in buono stato.

Informazione importante per lo smaltimento ambientalmente compatibile

IN ALCUNI PAESI DELL'UNIONE EUROPEA QUESTO PRODOTTO NON RICADE NEL CAMPO DI APPLICAZIONE DELLA LEGGE NAZIONALE DI RECEPIMENTO DELLA DIRETTIVA RAEE E QUINDI NON È IN ESSI VIGENTE ALCUN OBBLIGO DI RACCOLTA DIFFERENZIATA A FINE VITA.

Questo prodotto è conforme alla Direttiva EU 2012/19/EC.

Il simbolo del bidone barrato riportato sull'apparecchio indica che il prodotto, alla fine della propria vita utile, dovendo essere trattato separatamente dai rifiuti domestici, deve essere conferito in un centro di raccolta differenziata per apparecchiature elettriche ed elettroniche oppure riconsegnato al rivenditore al momento dell'acquisto di una nuova apparecchiatura equivalente.



L'utente è responsabile del conferimento dell'apparecchio a fine vita alle appropriate strutture di raccolta, pena le sanzioni previste dalla vigente legislazione sui rifiuti.

L'adeguata raccolta differenziata per l'avvio successivo dell'apparecchio smesso al riciclaggio, al trattamento e allo smaltimento ambientalmente compatibile contribuisce ad evitare possibili effetti negativi sull'ambiente e sulla salute e favorisce il riciclo dei materiali di cui è composto il prodotto.

Per informazioni più dettagliate inerenti i sistemi di raccolta disponibili, rivolgersi al servizio locale di smaltimento rifiuti o al negozio in cui è stato effettuato l'acquisto.

I produttori e gli importatori ottemperano alla loro responsabilità per il riciclaggio, il trattamento e lo smaltimento ambientalmente compatibile sia direttamente sia partecipando ad un sistema collettivo.

Description and use

This product is a dehumidifier. It controls relative humidity by passing the air through the unit, forcing the excess moisture to condensate over the cooling elements. Contact with this cold surface causes the moisture in the air to condense. This condensed water then drains safely into the water tank. The dried air then passes through the condenser where it is slightly warmed and re-enters the room at a slightly elevated temperature.



The unit contains flammable gas R290



Read the user manual completely before using the unit



Read the installation manual completely before using the unit



Read the service manual completely before using the unit



Generic prohibition



Generic obligation



Generic danger

The room intended for storage, installation and use of the device must have a minimum surface area, as shown in the table:

Product name	Minimum room surface [m ²]
Deumido 10 EVO	2
Deumido 14 EVO	3

Compliance

- This appliance can be used by children aged from 8 years and above and persons with reduced physical, sensory or mental capabilities or lack of experience and knowledge if they have been given supervision or instruction concerning use of the appliance in a safe way and understand the hazards involved. Children shall not play with the appliance. Cleaning and user maintenance shall not be made by children without supervision.
- These appliances are designed for use in residential and commercial properties.
- The appliance must be installed by a professionally qualified electrician.
- The electrical system to which the product is connected must be in compliance with applicable regulations.
- An omnipolar switch with a contact opening distance of 3 mm or higher should be provided for installation, enabling complete disconnection under overvoltage category III conditions.
- Products equipped with three-phase wiring (T) engines ALWAYS require connection to 380-415V (or only 400V where required) three-phase lines, or also 220-240V (or only 230V where required). Any kind of modification shall be considered as product tampering and shall nullify the relative warranty. Products equipped with single-phase wiring (M) engines ALWAYS require connection to 220-240V (or only 230V where required) single-phase lines. Any kind of modification shall be considered as product tampering and shall nullify the relative warranty.



Information on safety regarding refrigerant gas R290

- Read these warnings carefully.
- This device contains refrigerant gas R290. Gas R290 is a refrigerant that refers to relevant European directives.
- Do not pierce the refrigerant circuit. Gas R290 is flammable (GWP 3).
- Do not use methods to shorten the defrosting or any cleaning process methods other than those indicated by the manufacturer.
- The device must be stored in a room in which there is no type of device in operation which could generate fires (for example: open flame equipment, gas-operated equipment or electric heaters).
- Do not pierce or burn any device cooling circuit components. Do not ignite the device.
- The device must be stored so as to avoid any mechanical damage over time.
- The room in which the device is stored, installed and used must be constructed in such a way that, in the event of a loss of refrigerant gas, the latter does not create a stagnant effect, creating the risk of fire and explosion.
- Note: the refrigerant is odourless and therefore leaks are difficult to identify.
- Strictly comply with the national regulations in force concerning flammable and explosive gases.
- Keep the device air vents free from any obstruction.
- The persons in charge of working on the refrigerant circuit must be in possession of authorisation to handle refrigerant gases, as indicated by the standards and by the manufacturer. Maintenance or repairs that require the intervention of other personnel must be carried out under the supervision of a competent person qualified for the use of refrigerant gases. It is always advisable to contact authorised Vortice support centres.
- Before being disposed of, the device must be labelled with the date and a signature and with indication that the refrigerant gas has been emptied. Make sure that the labels indicating the presence of flammable refrigerant gas are still present on the device.
- Do not use tools that can generate fires when looking for a refrigerant leak (for example: halogen torch or other open flame devices).

Safety



- Do not use the device for any function other than that specified in this booklet.
- Do not leave the device exposed to adverse weather conditions (rain, sun, etc.).
- Never leave packaging parts within reach of children or disabled persons.
- Do not make changes of any kind to the device.
- Do not use the device in cabins, boats, caravans or similar.
- Do not use the device in swimming pools, bathrooms or any other very damp rooms.



- Follow safety instructions to prevent damaging the user.
- After removing the product from its packaging, ensure that it is not damaged. If in doubt please contact a professionally qualified person or authorised Vortice Technical Assistance Centre. Never leave packaging parts within reach of children or disabled persons.
- Store the device away from children and persons with reduced physical capabilities when you decide to disconnect it from the power supply and not to use it any more.
- Internal cleaning of the device must only be carried out by qualified personnel.
- Periodically check device conditions. If imperfections are noted, do not use the unit and immediately contact a Vortice authorised Technical Assistance Centre.
- Promptly contact an authorised Vortice Technical Assistance Centre in the event of unit malfunction and/or failure and request the use of original Vortice spare parts for any repairs.
- Leave the unit in a vertical position for 6 hours after transport or after cleaning, before connecting it to the mains.
- The device must be installed by professionally qualified personnel only.
- Use the device only for the purposes described in this manual. Any improper use or modification to the device will invalidate the warranty and the manufacturer will not be liable for any damage to property or persons.
- Use the unit in a vertical position and on a flat surface, keeping it at a distance of at least 50 cm from any object.
- Close all windows and doors when the device is in operation.
- The electrical system to which the product is connected must comply with regulations in place.
- Keep the filters clean.
- The electrical mains data must comply with the data shown on the data plate affixed to the device (Fig. A).



- If the power cable becomes damaged, it must be replaced by an electrician or similarly qualified person, to avoid the risk of personal injury or damage to the device.
- The use of any electric device requires compliance with a few fundamental rules, including: Never touch it with wet or humid hands. Never touch it when barefoot. Do not allow use by unsupervised children or disabled persons.
- In case of damage to the power cable, have an authorised Vortice Assistance Centre replace it immediately.
- Maintain a minimum distance of 50 cm from the sides of the device and from any inflammable or heatable material.
- Switch the device off and unplug it when it is not in use.
- If the appliance comes into contact with water, unplug it immediately and have it checked by qualified personnel before using it again.
- An omnipolar switch is required for installation, with a contact opening distance that is equal to or greater than 3 mm, which allows for complete disconnection under overvoltage category III conditions.
- Do not place objects on top of the device or obstruct the air inlets/outlets.
- Switch off and disconnect the unit from the mains when not in use.
- Do not move the device by pulling on the power cable.
- Do not use the unit in the presence of flammable substances or vapours such as alcohol, insecticides, gasoline, etc.

- Do not use the unit in potentially explosive environments that contain liquid, gaseous or dusty fuels.
- Do not pour or spray water on the device.
- Do not use other cables to extend the length of the supplied power cable.
- Avoid pulling, twisting or knotting the power cable. Do not use nylon or wire to tie the power cable.
- To prevent the formation of ice on the evaporator, never use the device in environments with temperatures below 5°C.

Installation

Excess moisture will travel throughout your home, in the same way that cooking smells waft to every room in the house. For this reason, the dehumidifier should be positioned, so that it can draw this moist air towards it from all over the home.

Alternatively, if you have a serious problem in one area you can begin by positioning the dehumidifier close to this area and later moving it to a more central point. When positioning the dehumidifier, ensure that it is placed on a level surface and that there is a minimum of 10 cm (4") of space on either side of the unit to allow for efficient airflow.

This dehumidifier is fitted with castors for extra mobility, if you move the unit, it should first be switched off and the water tank emptied.

We do not recommend the use of an extension lead, so please try to ensure that the unit is sufficiently close to a fixed mains socket. If it is necessary to use an extension lead, please ensure the diameter of the wires of the cable are at least 1 mm².

When the dehumidifier is in operation, outside doors and windows should be closed when necessary for most efficient use.

Parts

Fig.1

- a) Air Vent
- b) Front Plate
- c) Top
- d) Rear plate
- e) Water tank
- f) Filter
- g) Air inlet
- h) Spout For Continuous Drainage
- i) Water tank

Accessoires

Active carbon filter

Use

Fig.2

- 1) Power indicator
- 2) ON/OFF (power) button
- 3) "Full Water" indicator
- 4) Humidity setting button
- 5) Working mode indicator (continuous working, humidity 40%, 50%, 60%, 70%)
- 6) Timer operation indicator
- 7) Timer button

- Plug the unit into a correct mains socket. (Please refer to the rating label at the rear of the unit for correct voltage/frequency.)
- Press ON/OFF button to turn on the unit. The power indicator will light on and the compressor will start to work.
- Press humidity setting button to set the working model you need: continuous working, humidity 40%, 50%, 60% or 70%. The relative indicator will light on.
- Press the TIMER button to set the operating hour you need. There are 4 hour indicators above the TIMER button: 1, 2, 4, 8H, however, the working house could be accumulated, so it's not just 4 different hours you could set. For example, choose 1 and 2 hours at the same time, the unit will work 3 hours continuously, choose 1, 2 and 4hours at the same, it will work 7hours. Thus, the max. working hours you could set is 15hours, in case all these 4 hour indicators light on . As the set time has been reached, the compressor will stop working automatically.
- To turn off the unit, press ON/OFF button again.
- AUTO-RESTART function: in the event of temporary suspension of the power supply, the device resumes operation while maintaining the previously programmed settings when power is restored.
- Pre-setting function By pressing TIMER button but without turning on the other functions (including ON/OFF button), you can PRE-SET the time for the machine to work. For example, if you press the timer to 2H, the unit will work automatically after 2 hours.
- When the water tank is full, the "Full Water" indicator will light on for alarm, an audible alarm will sound and the compressor will stop for self-protection.

Drainage

While the water tank is full, the compressor will stop for self-protection and the water full indicator will turn red.

To move the water tank, pull it out squarely from the unit.

After emptying the water tank, place the water tank into space. Make sure it is properly positioned, in order for the 'water full' sign to go out and your dehumidifier is operating.

Please note, in case, the water tank has not been positioned well, the water full indicator will turn red.

Continuous drainage

When the dehumidifier is operated at very high humidity levels, the water tank will require more frequent drainage. In this situation, it may be more convenient to set the unit up for continuous drainage with the following procedures:

- Connect the spout for continuous drainage with water tube of inner diameter: 11 mm. The water tube is not supplied with the unit.
- Ensure the water will always drain away freely and the tube will remain in right place.

Note! In very cold weather conditions, precautions should be taken to prevent the water tube from freezing.

Fig.3

- a) Spout for continuous drainage
- b) Water tube of inner diameter 11 mm

Maintenance and cleaning

Always unplug the unit from the mains before carrying out any maintenance or cleaning of the unit.

CLEANING THE BODY

Use soft cloth to wipe the unit clean.

Don't ever use volatile chemicals, gasoline, detergents, chemically treated clothes, or other cleansing solutions. These all could possibly hurt the cabinet.

CLEANING THE FILTER

This dehumidifier is equipped with 2 filters.

Fig.4

- a) Ant dust filter
- b) Active carbon filter
- c) Air inlet

Washable plastic dust filter

Extract the filter holder, remove the active carbon filter.

Use a vacuum cleaner or tap the filter lightly for easy cleaning. If the filter is particularly dirty, use warm water with a small amount of medium strength.

Make sure the filter is completely dry before replacing.

Do not expose the filter to sunlight

Active carbon filter

(for capturing the particles of dust suspended in the air and preventing the production of bacteria.)

The active carbon filter placed under the anti-dust filter is not washable. Its life span is variable and depends on the ambient conditions where the unit is used. The filter should be checked periodically and replaced if necessary

Storage

If not use the unit for an extended period of time. Please:

Turning the unit off, unplug and tidy AC cord.

Completely empty the water tank and wipe it clean.

Cover the unit and store where it will not receive direct sunlight

Trouble Shooting

THE UNIT DOES NOT OPERATE:

Is the unit plugged in?

Is the house electricity on?

Is the room temperature below 5oC or above 32oC? If so, then it is out of the working range of the unit.

Ensure the ON/OFF switch is turned on.

Check the water tank is positioned properly in the unit and it is not full.

Make sure the air inlet and outlet are not obstructed.

THE UNIT SEEMS TO DO NOTHING:

Is the filter dusty, contaminated?

Is the air intake or outlet blocked up?

Is the room humidity already quite low?

THE UNIT SEEMS TO DO LITTLE:

Are too many windows or doors open?

Is there something in the room producing lots of humidity?

THE UNIT IS TOO NOISY:

Check whether the unit is sitting on a level surface.

THE UNIT IS LEAKING:

Make sure the unit is in good shape

Important information on environmentally compatible disposal

In certain European Union countries this appliance is not subject to the requirements of national laws implementing the WEEE Directive; consequently, there is no obligation to observe sorted collection procedures when disposing of the appliance in these countries.

This appliance complies with European Directive 2012/19/EC.

Where an appliance is marked with the crossed-out wheellie bin symbol, this means that, at the end of its useful life, the product has to be disposed of separately from household waste: it must be taken to a sorted collection centre for electrical and electronic appliances or returned to the retailer when a new equivalent appliance is purchased.



The user is responsible for taking the appliance to a designated collection centre at the end of its useful life, and liable to penalties applicable under current statutory regulations on waste disposal.

Appropriate sorted waste collection for subsequent recycling, treatment and eco-compatible disposal of decommissioned appliances helps to prevent any possible negative impact on the environment and on health, and favours recycling of the materials used in the manufacture of the product.

For more detailed information on available waste collection systems, contact the local waste disposal service or the shop where the product was purchased.

Manufacturers and importers comply with their responsibility for recycling, treating and eco-compatible disposal of waste both directly and collectively.

Description et mode d'emploi

Ce produit est un déshumidificateur. Il contrôle l'humidité relative en faisant passer l'air dans l'unité et en forçant l'humidité excessive à se condenser sur les éléments de refroidissement. Le contact avec la surface froide entraîne la condensation de l'humidité de l'air. Cette eau condensée est ensuite évacuée sans danger dans le réservoir de récupération. L'air asséché passe ensuite dans le condensateur où il est légèrement réchauffé et entre de nouveau dans la pièce à une température légèrement plus élevée.



L'unité contient du gaz inflammable R290



Avant d'utiliser l'unité, lire entièrement le manuel utilisateur



Avant d'utiliser l'unité, lire entièrement le manuel d'installation



Avant d'utiliser l'unité, lire entièrement le manuel d'entretien



Interdiction générique



Obligation générique



Danger générique

La pièce prévue pour le stockage, l'installation et l'utilisation de l'appareil doit avoir une surface minimale, comme selon le tableau:

Nom du Produit	Surface minimale de la pièce [m ²]
Deumido 10 EVO	2
Deumido 14 EVO	3

Conformité

- Cet appareil peut être utilisé par des enfants âgés de plus de 8 ans et des personnes porteuses d'un handicap physique, sensoriel ou mental, ou encore sans expériences ou connaissances spécifiques, à condition de travailler sous supervision ou après avoir reçu les instructions d'utilisation de l'appareil en toute sécurité, et après en avoir parfaitement compris les dangers. Les enfants ne doivent pas jouer avec l'appareil. Le nettoyage et l'entretien réservés à l'utilisateur ne doivent pas être effectués par des enfants sans surveillance.
- Ces appareils ont été conçus pour un usage domestique et commercial.
- L'installation de l'appareil est réservée à des techniciens qualifiés.
- L'installation électrique à laquelle le produit est raccordé doit être conforme aux normes en vigueur.
- Pour l'installation, prévoir un interrupteur unipolaire ayant une distance d'ouverture des contacts égale ou supérieure à 3 mm, qui permette la déconnexion complète dans les conditions de catégorie de surtension III.
- Les produits équipés de moteurs prédisposés au câblage triphasé (T) nécessitent TOUJOURS d'une connexion à des lignes triphasées à 380-415 V, (ou seulement 400 V quand le produit le prévoit) ou aussi 220-240 V (ou seulement 230 V quand le produit le prévoit). Toute sorte de modification est considérée comme une manipulation du produit et annule la garantie correspondante. Les produits équipés de moteurs prédisposés au câblage monophasé (M) nécessitent TOUJOURS d'une connexion à des lignes monophasées à 220-240 V (ou seulement 230 V quand le produit le prévoit). Toute sorte de modification est considérée comme une manipulation du produit et annule la garantie correspondante.



Informations de sécurité concernant le gaz réfrigérant R290

- Lire attentivement ces avertissements.
- Cet appareil contient du gaz réfrigérant R290. Le gaz R290 est un réfrigérant qui fait référence aux directives européennes.
- Ne pas perforer le circuit réfrigérant. Le gaz R290 est inflammable (GWP 3).
- N'utiliser aucune méthode pour abrégier le processus de dégivrage ou de nettoyage de ce qui est indiqué par le constructeur.
- L'appareil doit être stocké dans une pièce où aucun type d'appareil en fonction ne doit être présent et pouvant générer des incendies (par. ex : appareils à flamme libre, appareils fonctionnant à gaz ou réchauffeurs électriques).
- Ne pas perforer ou brûler les composants du circuit de refroidissement de l'appareil ; ne pas incendier l'appareil.
- L'appareil doit être stocké afin d'éviter la formation de pannes mécaniques dans le temps.
- La pièce où l'appareil est stocké, installé et utilisé doit être construite de telle sorte que, en cas d'une éventuelle perte de gaz réfrigérant, ce dernier ne crée un effet stagnant en créant un danger d'incendie et d'explosion.
- Remarque : le réfrigérant est inodore, il est donc difficile de détecter les fuites.
- Respecter scrupuleusement les normes nationales en vigueur concernant les gaz inflammables et explosifs.
- Garder les prises d'air de l'appareil libre de toute obstruction.
- Les personnes chargées d'intervenir sur le circuit réfrigérant doivent posséder une habilitation à la manipulation des gaz réfrigérants, selon ce qui est indiqué par les normes et par le constructeur. L'entretien et les réparations nécessitant l'intervention d'autres personnes doivent être effectués sous la supervision d'une personne compétente et qualifiée pour l'utilisation de gaz réfrigérant. Il est conseillé de toujours s'adresser aux centres d'assistance autorisés Vortice.
- Avant d'être éliminé, l'appareil doit être étiqueté avec la date et la signature, et porte l'indication qu'il a été vidé du gaz réfrigérant ; s'assurer que l'appareil présente encore les étiquettes indiquant la présence de gaz réfrigérant inflammable.
- Ne pas utiliser d'instruments qui peuvent générer des incendies lors de la recherche d'une perte de gaz réfrigérant (par ex. : torche halogène ou tout autre appareil à flammes libres).

Sécurité



- Ne pas utiliser l'appareil pour une fonction différente que celle exposée dans ce livret.
- Ne pas laisser l'appareil exposé aux agents atmosphériques (pluie, soleil, etc.)
- Ne pas laisser de parties de l'emballage à la portée des enfants ou de personnes souffrant d'un handicap.
- N'apporter aucune modification qu'il soit à l'appareil.
- Ne pas utiliser l'appareil dans des cabinets, des barques, des caravanes, ou tout autre endroit similaire.
- Ne pas utiliser l'appareil dans des piscines, des salles de bain ou des locaux similaires très humides.



- Suivre les consignes de sécurité pour éviter des dommages à l'utilisateur.
- Après avoir extrait le produit de son emballage, s'assurer de son intégrité ; en cas de doute, contacter un professionnel qualifié ou un Centre Assistance technique autorisé Vortice. Ne pas laisser de parties de l'emballage à la portée des enfants ou de personnes souffrant d'un handicap.
- Ranger l'appareil hors de portée des enfants et de personnes souffrant d'un handicap, à partir du moment où l'on décide de le débrancher et de ne plus l'utiliser.
- Le nettoyage interne de l'appareil doit être réalisé uniquement par du personnel qualifié.
- Vérifier régulièrement l'intégrité de l'appareil ; en cas d'imperfections, ne pas l'utiliser et contacter immédiatement un Centre Assistance technique autorisé Vortice.
- En cas de dysfonctionnement et/ou panne de l'appareil, contacter immédiatement un Centre Assistance technique autorisé Vortice et faire la demande, en cas de réparation éventuelle, de pièces de rechange originales Vortice.
- Laisser l'unité dans une position verticale pendant 12 heures après le transport ou suite à des opérations de nettoyage, avant de le brancher au réseau électrique.
- L'appareil doit être installé par un professionnel qualifié.
- Utiliser l'appareil uniquement pour les buts décrits dans ce manuel. Toute utilisation impropre ou modification de l'appareil annulera la garantie et le constructeur ne répondra pas des éventuels dommages à des choses ou à des personnes.
- Utiliser l'unité en position verticale et sur une surface plane, en maintenant une distance d'au moins 50 cm de tout objet.
- Fermer toutes les fenêtres et les portes lorsque l'appareil est en marche.
- L'installation électrique à laquelle le produit est raccordé doit être conforme aux normes en vigueur.
- Garder les filtres toujours propres.
- Les données du réseau électrique doivent être conformes avec les données indiquées sur la plaque signalétique située sur le côté de l'unité (Fig. A).



- Si le câble d'alimentation résulte endommagé, il doit être remplacé par un électricien ou une personne de qualification similaire pour éviter le risque de nuire aux personnes ou d'endommager l'appareil.
- L'utilisation de n'importe quel appareil électrique implique de se conformer à certaines règles fondamentales, parmi lesquelles : ne pas le toucher avec les mains mouillées ou humides ; ne pas le toucher avec les pieds nus ; ne pas permettre l'utilisation de l'appareil par des enfants ou des personnes souffrant d'un handicap sans surveillance.
- En cas d'endommagement du câble d'alimentation, prévoir rapidement son remplacement qui devra être effectué par un Centre Assistance technique autorisé Vortice
- Maintenir une distance minimale de 50 cm de chaque côté de l'appareil et de tout matériel inflammable ou chauffable.
- Lorsque l'appareil n'est pas utilisé, l'éteindre et débrancher la fiche.
- Si l'appareil entre en contact avec l'eau, le débrancher immédiatement et le faire contrôler par du personnel qualifié avant de l'utiliser à nouveau.
- Pour l'installation, il est nécessaire de prévoir un interrupteur omnipolaire avec ouverture à distance égale ou supérieure à 3 mm entre les contacts, qui permet la déconnexion complète dans les conditions de la catégorie de surtension III.
- Ne pas positionner d'objets sur l'appareil et ne pas obstruer les entrées / sorties de l'air.
- Éteindre et débrancher l'unité du courant électrique lorsqu'elle n'est pas utilisée.
- Ne pas déplacer l'appareil en tirant avec le câble d'alimentation.

- Ne pas utiliser l'appareil en présence de substances ou de vapeurs inflammables comme de l'alcool, des insecticides, de l'essence, etc.
- Ne pas utiliser l'unité dans des milieux potentiellement explosifs contenant des combustibles liquides, gazeux ou poudreux.
- Ne pas verser ou pulvériser d'eau sur l'appareil
- Ne pas utiliser d'autres câbles pour rallonger la longueur du câble d'alimentation fourni.
- Éviter de tirer, d'entortiller ou de nouer le câble d'alimentation, ne pas utiliser de nylon ou de fil de fer pour fixer le câble d'alimentation.
- Pour prévenir la formation de glace sur l'évaporateur, ne jamais utiliser l'appareil dans des environnements ayant une température inférieure à 5 °C.

Installation

Excess moisture will travel throughout your home, in the same way that cooking smells waft to every room in the house. For this reason, the dehumidifier should be positioned, so that it can draw this moist air towards it from all over the home.

Alternatively, if you have a serious problem in one area you can begin by positioning the dehumidifier close to this area and later moving it to a more central point. When positioning the dehumidifier, ensure that it is placed on a level surface and that there is a minimum of 10 cm (4") of space on either side of the unit to allow for efficient airflow.

This dehumidifier is fitted with castors for extra mobility, if you move the unit, it should first be switched off and the water tank emptied.

We do not recommend the use of an extension lead, so please try to ensure that the unit is sufficiently close to a fixed mains socket. If it is necessary to use an extension lead, please ensure the diameter of the wires of the cable are at least 1 mm².

When the dehumidifier is in operation, outside doors and windows should be closed when necessary for most efficient use.

Pièces

Fig.1

- a) Aération
- b) Plaque Frontale
- c) Haut
- d) Plaque Arrière
- e) Réservoir De Récupération
- f) Filtre
- g) Prise D'air
- h) embout pour évacuation continue
- i) Réservoir De Récupération

Accessoires

Filtre à charbons actifs

Mode d'emploi

Fig.2

- 1) Voyant d'alimentation
- 2) Bouton ON/OFF (alimentation)
- 3) Voyant "Full Water" (réservoir d'eau plein)
- 4) Bouton de réglage de l'humidité
- 5) Voyant du mode de fonctionnement (fonctionnement en continu, humidité 40 %, 50 %, 60 %, 70 %)
- 6) Voyant de la minuterie de fonctionnement
- 7) Bouton minuterie

- Branchez l'unité dans une prise de courant adaptée. (Consultez la plaque signalétique à l'arrière de l'unité pour la tension/fréquence correctes.)
- Appuyez sur le bouton ON/OFF pour allumer l'unité. Le voyant d'alimentation s'allumera et le compresseur commencera à fonctionner.
- Appuyez sur le bouton de réglage de l'humidité pour régler le mode de fonctionnement que vous souhaitez : fonctionnement en continu, 40 %, 50 %, 60 % ou 70 %. Le voyant correspondant s'allumera.
- Appuyez sur le bouton TIMER (minuterie) pour régler l'heure de fonctionnement que vous souhaitez. Il y a 4 voyants d'heure au-dessus du bouton TIMER : 1, 2, 4, 8H ; mais les heures de fonctionnement peuvent s'accumuler, vous disposez donc de plus de 4 périodes différentes. Par exemple, choisissez 1 et 2 heures en même temps et l'unité fonctionnera 3 heures en continu ; choisissez 1, 2 et 4 heures en même temps et l'unité fonctionnera 7 heures. Ainsi, le nombre maximal d'heures de fonctionnement que vous pouvez régler est de 15 heures, si les 4 voyants d'heure s'allument en même temps. Une fois l'heure établie atteinte, le compresseur s'arrêtera automatiquement.
- Pour éteindre l'unité, appuyez de nouveau sur le bouton ON/OFF.
- Fonction REDÉMARRAGE AUTOMATIQUE : en cas de coupure temporaire de l'alimentation, lors de la réactivation, l'appareil recommence à fonctionner en conservant les réglages précédemment programmés.
- Fonction de pré-réglage : En appuyant sur le bouton TIMER (minuterie) mais sans allumer les autres fonctions (y compris le bouton ON/OFF), vous pouvez PRÉ-RÉGLER l'heure à laquelle la machine se mettra à fonctionner. Par exemple, si vous appuyez sur le bouton de minuterie de 2H, l'unité fonctionnera automatiquement au bout de 2 heures.
- Lorsque le réservoir de récupération est plein, le voyant "Full Water" (réservoir d'eau plein) s'allumera pour vous prévenir, une alarme sonore sera émise et le compresseur s'arrêtera par précaution.

Évacuation

Tant que le réservoir de récupération est plein, le compresseur s'arrêtera par précaution et le voyant "Water Full" passera au rouge.

Pour déplacer le réservoir de récupération, tirez-le franchement de l'unité.

Après avoir vidé le réservoir de récupération, placez-le de nouveau en place. Assurez-vous qu'il est bien placé pour que le voyant "Water Full" s'éteigne et que votre déshumidificateur fonctionne.

Notez que si le réservoir de récupération n'a pas été bien mis en place, le voyant "Water Full" passera au rouge.

Évacuation continue

Lorsque le déshumidificateur fonctionne à de très hauts niveaux d'humidité, le réservoir de récupération nécessitera une évacuation plus fréquente. Dans cette situation, il peut être nécessaire de régler l'unité en évacuation continue avec les procédures suivantes:

- Branchez l'embout pour évacuation continue sur le tuyau d'eau de diamètre interne: 11 mm. Notez que le tuyau d'eau n'est pas fourni avec l'unité.

Fig.3

- a) Embout pour évacuation continue
- b) Tuyau d'eau de diamètre interne de 11 mm

- Assurez-vous que l'eau s'évacuera toujours librement et que le tuyau restera en place. Remarque! Dans des conditions atmosphériques de grand froid, des précautions doivent être prises pour éviter que le tuyau d'eau ne gèle.

Entretien et nettoyage

Débranchez toujours l'unité du courant avant d'effectuer n'importe quel travail d'entretien ou de nettoyage de l'unité.

NETTOYAGE DE LA COQUE

Utilisez un chiffon doux pour nettoyer l'unité.

N'utilisez jamais de produits chimiques volatils, d'essence, de détergents, de chiffons traités chimiquement ou d'autres solutions de nettoyage. Cela pourrait endommager l'armoire.

NETTOYAGE DU FILTRE

Ce déshumidificateur est équipé de deux filtres.

Fig.4

- a) Filtre Anti-Poussière
- b) Filtres A Charbons Actifs
- c) Prise D'air

Filtre anti-poussière en plastique lavable

Retirez le porte filtre, enlevez le filtre à charbons actifs.

Utilisez un aspirateur ou tapez doucement sur le filtre pour un nettoyage facile. Si le filtre est particulièrement sale, utilisez de l'eau tiède et frottez.

Assurez-vous que le filtre est complètement sec avant de le remettre en place.

N'exposez pas le filtre aux rayons du soleil.

Filtre à charbons actifs

(pour capturer les particule de poussière suspendues dans l'air et éviter la production de bactéries.)

Le filtre à charbons actifs placé sous le filtre à poussière n'est pas lavable. Sa durée de vie utile est variable et dépend des conditions atmosphériques du lieu où l'unité est utilisée. Le filtre doit être vérifié régulièrement et remplacé si nécessaire.

STOCKAGE

Si vous n'utilisez pas l'unité pendant un certain temps, veuillez:

Éteindre l'unité, débrancher et ranger le câble d'alimentation.

Vider complètement le réservoir de récupération et l'essuyer soigneusement.

Couvrir l'unité et la stocker dans un endroit où elle ne recevra pas directement les rayons du soleil.

Résolutions de problèmes

L'UNITÉ NE FONCTIONNE PAS :

L'unité est-elle branchée ?

Y a-t-il du courant dans la maison ?

La température ambiante est-elle inférieure à 5 °C ou supérieure à 32 °C ? Si c'est le cas, l'unité est en dehors de sa plage de fonctionnement.

Assurez-vous que l'interrupteur ON/OFF est allumé.

Vérifiez que le réservoir de récupération est correctement placé dans l'unité et qu'il n'est pas plein.

Assurez-vous que la prise et la sortie d'air ne sont pas obstruées.

L'UNITÉ SEMBLE NE RIEN FAIRE :

Le filtre est-il plein de poussière ou pollué ?

La prise ou la sortie d'air sont-elles bloquées ?

Le taux d'humidité de la pièce est-il déjà faible ?

L'UNITÉ SEMBLE FONCTIONNER TRÈS PEU :

Y a-t-il trop de fenêtres ou de portes ouvertes ?

Y a-t-il quelque chose dans la pièce qui produit beaucoup d'humidité ?

L'UNITÉ EST TROP BRUYANTE :

Vérifiez que l'unité est placée sur une surface plane.

L'UNITÉ FUIT :

Assurez-vous que l'unité est en bon état.

Information importante pour une élimination compatible avec l'environnement

POUR CERTAINS PAYS DE L'UNION EUROPÉENNE, CET APPAREIL N'ENTRE PAS DANS LE CHAMP DE TRANSPOSITION DE LA DIRECTIVE DEEE DANS LES LÉGISLATIONS NATIONALES : IL N'EXISTE DANS CE CAS AUCUNE OBLIGATION DE COLLECTE DIFFÉRENCIÉE À LA FIN DE SON CYCLE DE VIE.

Cet appareil est conforme à la Directive EU2012/19/EC.

Le symbole de la poubelle barrée apposé sur l'appareil indique qu'il doit être traité séparément des déchets domestiques à la fin de son cycle de vie et remis à un centre de collecte différenciée pour équipements électriques et électroniques ou au revendeur lors de l'achat d'un nouvel appareil.



L'utilisateur est responsable de la remise de l'appareil aux structures de collecte appropriées à la fin de son cycle de vie sous peine des sanctions prévues par la législation en vigueur en matière d'élimination des déchets.



La collecte différenciée qui permet de recycler l'appareil, de le retraiter et de l'éliminer en respectant l'environnement contribue à éviter la pollution du milieu et ses effets sur la santé et favorise la réutilisation des matériaux qui le composent.

Pour plus d'informations sur les systèmes de collecte existants, s'adresser au service local d'élimination des déchets ou au magasin dans lequel l'appareil a été acheté.

Les fabricants et les importateurs satisfont à leurs obligations environnementales en matière de recyclage, de traitement et d'élimination des déchets, directement ou en participant à un système collectif.

Beschreibung und Gebrauch

Dieses Produkt ist ein Entfeuchter. Es kontrolliert die relative Feuchtigkeit, indem es Luft durch das Gerät streichen lässt und dadurch die überschüssige Feuchtigkeit zu einer Kondensation über den Kühlelementen zwingt. Der Kontakt mit dieser kalten Oberfläche verursacht die Kondensation der Feuchtigkeit aus der Luft. Dieses Kondenswasser läuft anschließend sicher in den Wasserbehälter. Die getrocknete Luft passiert den Kondensator, wird dort leicht erwärmt und wird danach mit einer leicht erhöhten Temperatur erneut in den Raum eingeleitet.



Die Einheit enthält brennbares Gas R290



Vor der Inbetriebnahme des Gerätes ist die Bedienungsanleitung vollständig zu lesen



Vor der Inbetriebnahme des Gerätes ist die Installationsanleitung vollständig zu lesen



Vor der Inbetriebnahme des Gerätes ist die Betriebsanleitung vollständig zu lesen



Allgemeines Verbot



Allgemeine Verpflichtung



Allgemeine Gefahr

Der Raum, der für die Lagerung, Installation und Verwendung des Geräts vorgesehen ist, muss eine minimale Grundfläche aufweisen, wie in der Tabelle angegeben:

Produktname	Minimale Raumgröße [m ²]
Deumido 10 EVO	2
Deumido 14 EVO	3

Beachtung

- Dieses Gerät darf von Kindern ab 8 Jahren oder Personen mit eingeschränkten körperlichen, sensorischen oder geistigen Fähigkeiten oder mangelnder Erfahrung bzw. Kenntnis im Umgang mit Elektrogeräten nur unter der Aufsicht oder nach gründlicher Unterweisung und Überprüfung seitens einer für ihre Sicherheit verantwortlichen Person bedient werden. Kinder dürfen nicht mit dem Gerät spielen. Die durch den Anwender auszuführende Reinigung und Pflege des Geräts darf nicht von unbeaufsichtigten Kindern ausgeführt werden.
- Diese Geräte sind zur Verwendung im Haushalt und in gewerblichen Bereichen ausgelegt.
- Das Gerät darf nur von qualifiziertem Fachpersonal installiert werden.
- Die Elektroanlage, an die das Produkt angeschlossen ist, muss den geltenden Vorschriften entsprechen.
- Für die Installation muss ein mehrpoliger Stecker angebracht sein, dessen Öffnungsabstand der Kontakte gleich oder über 3 mm ist, mit dem die vollständige Trennung unter Bedingungen der Überspannungskategorie III möglich ist.
- Die Produkte mit Dreiphasen-Motoren (T) müssen STETS an ein 380-415V (oder, sofern vorgesehen, nur 400V) Dreiphasennetz angeschlossen werden oder ggf. an 220-240V (bzw. nur 230V, sofern vorgesehen). Jede Änderung gilt als unsachgemäßer Zugriff auf das Produkt und macht die Garantie ungültig. Die Produkte mit Einphasen-Motoren (M) müssen STETS an ein 220-240V (bzw. nur 230V, „sofern vorgesehen“) Einphasennetz angeschlossen werden. Jede Änderung gilt als unsachgemäßer Zugriff auf das Produkt und macht die Garantie ungültig.



Sicherheitshinweise zum R290-Kältemittelgas

- Diese Warnhinweise sorgfältig durchlesen.
- Dieses Gerät enthält R290 Kältemittelgas. Das Gas R290 ist ein Kältemittel, das sich auf die einschlägigen europäischen Richtlinien bezieht.
- Den Kühlmittelkreislauf nicht durchbohren. R290-Gas ist brennbar (GWP 3).
- Keine anderen als die vom Hersteller angegebenen Methoden zur Verkürzung des Abtau- oder Reinigungsprozesses verwenden.
- Das Gerät muss in einem Raum gelagert werden, in dem es keine Betriebsgeräte jeglicher Art gibt, die einen Brand verursachen könnten (z.B. offene Flammengeräte, Gasgeräte oder Elektroheizungen).
- Keine der Komponenten des Kühlsystems des Geräts dürfen durchbohrt oder verbrannt werden; das Gerät darf nicht gezündet werden.
- Das Gerät muss so gelagert werden, dass keine mechanischen Beschädigungen im Laufe der Zeit entstehen.
- Der Raum, in dem das Gerät gelagert, installiert und verwendet wird, muss so konstruiert sein, dass bei einem Austritt von Kältemittelgas keine Stagnation entsteht, die zu einer Brand- und Explosionsgefahr führt.
- HINWEIS: das Kältemittel ist geruchlos, so dass es schwierig ist, Leckagen zu erkennen.
- Die geltenden landesspezifischen Vorschriften für brennbare und explosive Gase sind strikt einzuhalten.
- Die Lufteinlässe des Gerätes frei von jeglichen Hindernissen halten.
- Das mit den Arbeiten am Kältekreislauf beauftragte Personal muß eine Berechtigung zum Umgang mit den Kältemittelgasen gemäß den Normen und dem Hersteller haben. Die Wartung oder Reparatur, die das Eingreifen von anderem Personal erfordert, muss unter der Aufsicht einer kompetenten und qualifizierten Person für die Verwendung von Kältemittelgasen durchgeführt werden. Es wird empfohlen, sich immer an ein autorisiertes Vortice-Servicezentrum zu wenden.
- Vor der Entsorgung ist das Gerät mit dem Datum und der Unterschrift sowie mit einem Hinweis auf die Entleerung des Kältemittelgases zu kennzeichnen; es ist darauf zu achten, dass sich noch Etiketten mit dem Hinweis auf das Vorhandensein von brennbarem Kältemittelgas am Gerät befinden.
- Bei der Suche nach Kühlmittelleckagen dürfen keine Werkzeuge verwendet werden, die einen Brand verursachen können (z.B. Halogenlampe oder andere Geräte mit offener Flamme).

Sicherheit



- Das Gerät darf nicht für andere als die in dieser Broschüre beschriebenen Zwecke verwendet werden.
- Das Gerät keinen Witterungseinflüssen aussetzen (Regen, Sonne, usw.)
- Verpackungsteile für Kinder und Personen mit Behinderung unzugänglich aufbewahren.
- Änderungen an dem Gerät jedweder Art sind untersagt.
- Das Gerät nicht in Kabinen, Booten, Wohnwagen oder dergleichen verwenden.
- Das Gerät nicht in Schwimmbädern, Badezimmern oder ähnlichen sehr feuchten Räumen verwenden.



- Den Sicherheitsangaben folgen, um Schäden dem Anwender zu vermeiden.
- Nach dem Auspacken die Unversehrtheit des Produkts überprüfen: Wenden sie sich bei Zweifeln unverzüglich an sachkundiges Personal oder an einen zugelassenen Kundendienst. Verpackungsteile für Kinder und Personen mit Behinderung unzugänglich aufbewahren.
- Das Gerät für Kinder und Menschen mit eingeschränkten körperlichen Fähigkeiten unerreichbar halten, wenn es vom Netzstrom abgetrennt und nicht mehr verwendet wird.
- Das Gerät darf im Innern nur von sachkundigem Personal gereinigt werden.
- Regelmäßig die Unversehrtheit des Geräts überprüfen; im Falle von Defekten nicht verwenden und sich sofort an ein autorisiertes technisches Kundendienst-Zentrum von Vortice wenden.
- Bei Betriebsstörung und/oder Gerätedefekt sich sofort an den Hersteller oder ein zugelassenes Kundendienst-Zentrum wenden und bei eventuell notwendiger Reparatur die Verwendung von Originalersatzteilen von Vortice verlangen.
- Die Einheit nach dem Transport oder der Reinigung für 12 Stunden vertikal stehen lassen, bevor es an das Stromnetz angeschlossen wird.
- Die Installation des Geräts hat durch qualifiziertes Fachpersonal zu erfolgen.
- Das Gerät nur für die in diesem Handbuch beschriebenen Zwecke verwenden. Jede unsachgemäße Verwendung oder Änderung des Geräts führt zum Erlöschen der Garantie und der Hersteller haftet nicht für Schäden an Eigentum oder Personen.
- Das Gerät vertikal und auf einer ebenen Fläche verwenden und einen Abstand von mindestens 50 cm zu einem Gegenstand einhalten.
- Alle Fenster und Türen schließen, wenn das Gerät in Betrieb ist.
- Die Elektroanlage, an die das Gerät angeschlossen ist, muss mit den geltenden Gesetzesvorschriften übereinstimmen.
- Filter reinigen.
- Die Daten der Stromversorgung müssen mit den Daten auf dem Typenschild des Gerätes übereinstimmen (Abb. A).



- Wenn das Netzkabel beschädigt ist, muss es durch einen Elektriker oder eine ähnlich qualifizierte Person ersetzt werden, um die Gefahr von Schäden an Personen oder dem Gerät zu vermeiden.
- Die Verwendung vom Elektrogeräten impliziert die Beachtung einiger grundlegender Regeln, darunter: Nicht mit nassen oder feuchten Händen anfassen; nicht mit nassen Füßen anfassen; Kinder oder Personen mit Behinderungen ohne Aufsicht dürfen das Gerät nicht benutzen.
- Im Falle einer Beschädigung des Netzkabels ist es unverzüglich auszutauschen, was bei einem autorisierten Vortex-Kundendienst geschehen muss.
- Einen Mindestabstand von 50 cm von den Seiten des Gerätes und allen brennbaren oder erwärmten Materialien einhalten.
- Wenn das Gerät nicht in Betrieb ist, schalten Sie es aus und ziehen Sie den Netzstecker.
- Wenn das Gerät mit Wasser in Berührung kommt, schalten Sie es sofort aus und lassen Sie es von qualifiziertem Personal überprüfen, bevor Sie es wieder verwenden.
- Für die Installation muss ein allpoliger Schalter mit einem Kontaktöffnungsabstand von 3 mm oder mehr vorgesehen werden, um eine vollständige Trennung unter Bedingungen der Überspannungskategorie III zu ermöglichen.

- Keine Gegenstände auf das Gerät stellen und die Luftein- und -auslässe nicht blockieren.
- Das Gerät ausschalten und bei Nichtgebrauch vom Netz trennen.
- Das Gerät nicht durch Ziehen am Netzkabel bewegen.
- Das Gerät nicht in Gegenwart von brennbaren Stoffen oder Dämpfen wie Alkohol, Insektiziden, Benzin usw. benutzen.
- Das Gerät nicht in explosionsgefährdeten Umgebungen mit flüssigen, gasförmigen oder staubförmigen Brennstoffen verwenden.
- Kein Wasser auf das Gerät gießen oder spritzen.
- Keine anderen Kabel verwenden, um die Länge des mitgelieferten Netzkabels zu verlängern.
- Das Netzkabel nicht ziehen, verdrehen oder verknoten, kein Nylon- oder Eisendraht verwenden, um das Netzkabel zu verbinden.
- Um die Bildung von Eis am Verdampfer zu verhindern, darf das Gerät niemals in Umgebungen mit Temperaturen unter 5°C eingesetzt werden.

Installation

Die überschüssige Feuchtigkeit bewegt sich in Ihren Räumen genau so, wie es Küchendüfte aus der Küche in jeden Raum des Hauses zieht. Aus diesem Grund sollte der Entfeuchter an einem Ort aufgestellt werden, wo er aus dem gesamten Haus die feuchte Luft anziehen kann.

Wenn Sie ein ernsthaftes Problem an einer bestimmten Stelle haben, können Sie alternativ auch damit beginnen, den Entfeuchter zuerst in der Nähe dieses Bereichs aufzustellen und ihn später an einen zentraleren Ort zu versetzen. Stellen Sie bei der Aufstellung des Entfeuchters sicher, dass er auf einer ebenen Oberfläche steht und auf jeder Seite des Geräts ein Mindestabstand von 10 cm (4 Zoll) vorhanden ist, damit ein ausreichender Luftstrom zirkulieren kann.

Dieser Entfeuchter ist für Extra-Mobilität mit Rollen ausgestattet. Vor einem Transport des Geräts muss es zuerst ausgeschaltet und der Wassertank geleert werden. Wir empfehlen die Verwendung eines Verlängerungskabels nicht. Bitte stellen Sie daher sicher, dass sich das Gerät in der Nähe einer Wandsteckdose befindet. Falls die Verwendung eines Verlängerungskabels unumgänglich ist, stellen Sie bitte sicher, dass der Durchmesser der Kabeladern mindestens 1 mm² beträgt. Wenn der Entfeuchter in Betrieb ist, sollten die Haustüren und die Fenster für eine effiziente Nutzung geschlossen sein.

Teile

Fig.1

- a) Lüftungsöffnung
- b) Frontplatte
- c) Oberseite
- d) Rückplatte
- e) Wasserbehälter
- f) Filter
- g) Lufteintritt
- h) Ausguss Für Kontinuierliche Drainage
- i) Wasserbehälter

Zubehörteile
Aktivkohlefilter

Gebrauch

Fig.2

- 1) Betriebsanzeige
- 2) EIN/AUS-Taste (Stromversorgung)
- 3) Anzeige „Behälter voll“
- 4) Einstelltaste für Feuchtigkeit
- 5) Anzeige Arbeitsmodus (Dauerbetrieb, Feuchtigkeit 40 %, 50 %, 60 %, 70 %)
- 6) Timer-Betriebsanzeige (Zeitschaltuhr)
- 7) Timer-Taste (Zeitschaltuhr)

- Stecken Sie den Netzstecker des Geräts in eine entsprechende Steckdose. (Näheres zur korrekten Spannung/Frequenz finden Sie auf dem Typenschild an der Rückseite des Geräts.)
- Drücken Sie die EIN/AUS-Taste des Geräts. Die Betriebsanzeige leuchtet auf, und der Kompressor beginnt zu arbeiten.
- Drücken Sie die Einstelltaste für Feuchtigkeit und stellen Sie das Betriebsmodell ein, das Sie benötigen: Dauerbetrieb, Feuchtigkeit 40 %, 50 %, 60 % oder 70 %. Die zugehörige Anzeige leuchtet auf.
- Drücken Sie die TIMER-Taste und stellen Sie die Betriebsdauer ein, die Sie benötigen. Über der TIMER-Taste sind 4 Stundenanzeigen: 1, 2, 4, 8H. Bei gleichzeitiger Auswahl von Betriebsstunden addieren sich diese. Es sind also nicht 4 verschiedene Stunden, die eingestellt werden können. Beispiel: Wenn Sie 1 und 2 Stunden gleichzeitig wählen, addieren sich diese Stunden zu 3 Betriebsstunden, die das Gerät arbeiten wird. Wenn Sie gleichzeitig 1, 2 und 4 Stunden wählen, addieren sich diese Stunden zu 7 Betriebsstunden. Aus diesem Grund betragen die maximal einstellbare Betriebsstunden 15 Stunden; in diesem Fall leuchten all diese 4 Stunden Anzeigen auf. Wenn die eingestellte Zeit erreicht ist, hört der Kompressor automatisch auf zu arbeiten.
- Drücken Sie zum Abschalten des Geräts die EIN/AUS-Taste erneut.
- AUTO-RESTART-Funktion: Bei vorübergehender Unterbrechung der Stromversorgung und beim Wiedereinschalten des Gerätes wird der Betrieb unter Beibehaltung der zuvor eingestellten Einstellungen wieder aufgenommen.
- Voreinstellfunktion Durch Drücken der TIMER-Taste, jedoch ohne Einschalten anderer Funktionen (einschließlich der EIN/AUS-Taste) können Sie die Zeit für den Arbeitsbeginn des Geräts einstellen. Beispiel: Wenn Sie den Timer für 2H drücken, beginnt das Gerät automatisch nach Ablauf von 2 Stunden zu arbeiten.
- Wenn der Wasserbehälter voll ist, leuchtet die Anzeige „Behälter voll“ als Alarm auf, es wird ein akustischer Alarm ausgegeben und der Kompressor hört aus Selbstschutz auf zu arbeiten.

Drainage

Wenn der Wasserbehälter voll ist, hört der Kompressor aus Selbstschutz auf zu arbeiten, und die Anzeige „Behälter voll“ wird rot.

Um den Behälter zu bewegen, ziehen Sie ihn gerade aus dem Gerät.

Setzen Sie den Wasserbehälter nach dem Leeren wieder an seinem Platz ein. Stellen Sie sicher, dass er korrekt sitzt, damit die Anzeige „Behälter voll“ erlöschen und der Entfeuchter mit der Arbeit beginnen kann.

Bitte beachten Sie: Wenn der Wasserbehälter nicht richtig eingesetzt ist, wird die Anzeige „Behälter voll“ rot.

Kontinuierliche Drainage

Wenn der Entfeuchter bei sehr hohem Feuchtigkeitsgehalt arbeitet, muss der Wasserbehälter häufiger geleert werden. In dieser Situation kann es praktischer sein, das Gerät für eine kontinuierliche Drainage mit folgenden Vorgehensweisen einzustellen:

- Schließen Sie den Ausguss für kontinuierliche Drainage an die Wasserleitung an mit dem Innendurchmesser: 11 mm. Bitte beachten Sie, dass mit dem Gerät keine Wasserleitung mitgeliefert wird.

Fig.3

- a) Ausguss für kontinuierliche Drainage
- b) Wasserleitung mit Innendurchmesser 11 mm

- Stellen Sie sicher, dass das Wasser immer ungehindert ablaufen kann und sich die Ablaufleitung immer in der korrekten Position befindet.

Hinweis! Bei sehr kalten Wetterbedingungen müssen Vorsichtsmaßnahmen getroffen werden, damit die Wasserleitung nicht einfriert

Wartung und Reinigung

Vor der Ausführung von jeglichen Wartungs- oder Reinigungsarbeiten am Gerät muss der Netzstecker aus der Steckdose gezogen werden.

REINIGUNG DES GEHÄUSES

Wischen Sie das Gerät mit einem weichen Tuch ab.

Keinesfalls flüchtige Chemikalien, kein Benzin, keine Reinigungsmittel, keine chemische behandelten Tücher oder andere Reinigungsprodukte verwenden. Alle diese können das Gehäuse beschädigen.

REINIGUNG DES FILTERS

Dieser Entfeuchter ist mit 2 Filtern ausgestattet.

Fig.4

- a) Staubfilter
- b) Aktivkohlefilter
- c) Lufteintritt

Waschbarer Staubfilter aus Kunststoff

Nehmen Sie den Filterhalter heraus und nehmen Sie den Aktivkohlefilter heraus.

Benutzen Sie für eine leichte Reinigung einen Staubsauger oder klopfen Sie leicht auf den Filter. Wenn der Filter besonders schmutzig ist, reiben Sie ihn mit warmem Wasser ab.

Stellen Sie sicher, dass der Filter vollkommen trocken ist, bevor Sie ihn wieder einsetzen.

Der Filter darf keinem Sonnenlicht ausgesetzt sein.

Aktivkohlefilter

(Zum Einfangen von Staubpartikeln aus der Luft und zur Vermeidung von Bakterienwuchs.)

Der Aktivkohlefilter sitzt unter dem Staubfilter und ist nicht waschbar. Seine Lebensdauer ist variabel und hängt von den Umgebungsbedingungen seines Einsatzortes ab. Der Filter muss in regelmäßigen Abständen geprüft und bei Bedarf ersetzt werden.

LAGERUNG

Wenn das Gerät längere Zeit nicht benutzt wird. Bitte:

Schalten Sie das Gerät aus, ziehen Sie den Netzstecker aus der Steckdose und verstauen Sie das Netzkabel.

Leeren Sie den Wasserbehälter vollständig aus und wischen Sie ihn sauber.

Decken Sie das Gerät ab und lagern Sie es an einem Ort ohne direkte Sonneneinstrahlung.

Fehlersuche

DAS GERÄT FUNKTIONIERT NICHT:

Steckt der Netzstecker in der Steckdose?

Funktioniert die Stromversorgung des Hauses?

Liegt die Raumtemperatur unter 5 oC oder über 32 oC? Wenn ja, dann ist dies außerhalb des Betriebsbereichs dieses Geräts.

Stellen Sie sicher, dass der EIN/AUS-Schalter eingeschaltet ist.

Prüfen Sie, dass der Wasserbehälter korrekt im Gerät eingesetzt und nicht voll ist.

Stellen Sie sicher, dass Luftein- und austritt nicht blockiert sind.

DAS GERÄT SCHEINT NICHTS ZU TUN:

Ist der Filter zugestaubt, verunreinigt?

Sind Luftein- und austritt blockiert?

Ist die Raumfeuchtigkeit bereits entsprechend niedrig?

DAS GERÄT SCHEINT FAST NICHTS ZU TUN:

Sind zu viele Fenster oder Türen offen?

Produziert irgendetwas im Raum sehr viel Feuchtigkeit?

DAS GERÄT IST ZU LAUT:

Prüfen Sie, ob das Gerät auf einer ebenen Fläche steht.

DAS GERÄT LECKT:

Stellen Sie sicher, dass das Gerät in gutem Zustand ist.

Wichtige Information für die umweltgerechte Entsorgung

IN EINIGEN EU-LÄNDERN GELTEN FÜR DIESES PRODUKT NICHT DIE VORGABEN DER EUROPÄISCHEN RICHTLINIE ÜBER ELEKTRO- UND ELEKTRONIK-ALTGERÄTE (WEEE-RICHTLINIE) UND DEMNACH BESTEHT IN DIESEN LÄNDERN AUCH KEINE PFLICHT FÜR DIE MÜLLTRENNUNG BEI DER ENTSORGUNG DES GERÄTS.

Dieses Gerät erfüllt die Bestimmungen der europäischen Richtlinie 2012/19/EG über Elektro- und Elektronik-Altgeräte.

Die auf dem Gerät abgebildete durchgekreuzte Mülltonne bedeutet, dass das Gerät nach seiner Nutzungsdauer nicht als Hausmüll, sondern über eine Wertstoffsammelstelle für elektrische und elektronische Altgeräte entsorgt werden bzw. dem Händler beim Kauf eines Ersatzgeräts zur vorschriftsmäßigen Entsorgung übergeben werden muss.



Der Betreiber ist für die vorschriftsmäßige Entsorgung des Altgerätes verantwortlich, im Fall einer Nichteinhaltung sieht die geltende Gesetzgebung zur Abfallbeseitigung entsprechende Strafen vor.

L'adeguata raccolta differenziata per l'avvio successivo dell'apparecchio dismesso al riciclaggio, al trattamento e allo smaltimento ambientalmente compatibile contribuisce ad evitare possibili effetti negativi sull'ambiente e sulla salute e favorisce il riciclo dei materiali di cui è composto il prodotto.

Nähere Auskünfte zu den verfügbaren Sammelsystemen erhalten Sie bei Ihrer örtlichen Wertstoffsammelstelle oder vom Händler, bei dem Sie das Gerät gekauft haben.

Die Hersteller und die Importeure kommen ihrer Pflicht hinsichtlich der umweltgerechten Entsorgung und Wiederverwertung direkt oder indirekt durch die Teilnahme an Kollektivsystemen nach.

Descripción y uso

Este producto es un deshumidificador. Controla la humedad relativa haciendo pasar el aire por la unidad y forzando la condensación del exceso de humedad sobre los elementos enfriadores. El contacto con esta superficie fría hace que la humedad del aire se condense. Tras ello, el agua condensada se descarga de forma segura en el depósito. Después, el aire secado pasa por el condensador, donde se temple ligeramente y vuelve a salir a la habitación a una temperatura ligeramente elevada.



El equipo contiene gas inflamable R290



Antes de utilizar el equipo, leer íntegramente el manual del usuario



Antes de utilizar el equipo, leer íntegramente el manual de instalación



Antes de utilizar el equipo, leer íntegramente el manual de mantenimiento



Prohibición general



Obligación general



Peligro general

La sala o habitación destinada al almacenamiento, instalación y uso del aparato debe disponer de una superficie mínima, tal y como se indica en el cuadro:

Nombre del producto	Superficie mínima de la habitación [m ²]
Deumido 10 EVO	2
Deumido 14 EVO	3

Conformidad

- Este aparato puede ser utilizado por niños de no menos de 8 años de edad y por personas con capacidades físicas, sensoriales o mentales reducidas, o carentes de experiencia o del conocimiento necesario, pero sólo bajo vigilancia e instrucciones sobre el uso seguro y después de comprender bien los peligros inherentes. Los niños no deben jugar con el aparato. La limpieza y el mantenimiento del aparato deben ser efectuados por el usuario y no por niños sin vigilancia.
- Estos aparatos han sido diseñados para el uso en ambientes domésticos y comerciales.
- El aparato debe ser instalado por personal profesional calificado.
- La instalación eléctrica a la cual se conecta el producto debe estar en conformidad con las normas vigentes.
- Para la instalación es necesario prever un interruptor omnipolar con una distancia de abertura de los contactos igual o superior a los 3 mm, que permita la desconexión total en las condiciones de la categoría de sobretensión III.
- Los productos equipados con motores que requieren cableado trifásico (T) SIEMPRE se han de conectar a líneas trifásicas de 380-415V (o solo de 400V si se ha previsto de este modo), o también de 220-240V (o solo de 230V si se ha previsto de este modo). Cualquier tipo de modificación se interpretará como una manipulación del aparato y producirá el cese de efectos de la garantía. Los productos equipados con motores que requieren cableado monofásico (M) SIEMPRE se han de conectar a líneas monofásicas de 220-240V (o solo de 230V si se ha previsto de este modo). Cualquier tipo de modificación se interpretará como una manipulación del aparato y producirá el cese de efectos de la garantía.



Información de seguridad relativa **al gas refrigerante R290**

- Leer atentamente estas advertencias.
- Este equipo contiene gas refrigerante R290. El gas R290 es un refrigerante contemplado por las directivas europeas correspondientes.
- No perforar el circuito de refrigerante. El gas R290 es inflamable (GWP 3).
- No utilice métodos para acortar el proceso de descongelación o limpieza que no hayan sido indicados por el fabricante.
- El equipo debe almacenarse en una sala o habitación en cuyo interior no haya ningún tipo de aparato en funcionamiento que pueda generar incendios (por ejemplo: aparatos de llama abierta, aparatos de funcionamiento a gas o calentadores eléctricos).
- No perforar o quemar ninguno de los componentes del circuito de refrigeración del aparato; no incendiar el aparato.
- El aparato debe almacenarse de tal modo que se eviten posibles daños mecánicos a lo largo del tiempo.
- La sala en la que se almacena, instala y utiliza el aparato debe estar construida de tal manera que, en caso de una eventual pérdida de gas refrigerante, este último no cree un efecto de estancamiento, generando así un riesgo de incendio y explosión.
- N.B.: el refrigerante no tiene olor, por lo que es difícil identificar las fugas.
- Cumplir de forma escrupulosa las normativas nacionales vigentes referentes a gases inflamables y explosivos.
- Mantenga las tomas de aire del aparato libres de posibles obstrucciones.
- Las personas responsables de intervenir en el circuito refrigerante deben estar en posesión de una habilitación para la manipulación de gases refrigerantes, según lo indicado por las normativas y por el fabricante. El mantenimiento o reparación que requiera de la intervención de otro personal debe realizarse bajo la supervisión de una persona competente y cualificada para el uso de gases refrigerantes. Le recomendamos que siempre se ponga en contacto con centros de asistencia técnica autorizados por Vortice.
- Antes de ser eliminado, el aparato debe estar etiquetado con la fecha y firma, y con una indicación de que se ha vaciado de gas refrigerante; asegúrese de que las etiquetas que indican la presencia de gas refrigerante inflamable estén todavía presentes en el aparato.
- No utilizar herramientas que puedan generar incendios cuando busque una fuga de refrigerante (por ejemplo: antorcha halógena u otros aparatos de llama abierta).

Seguridad



- No utilizar el aparato con otros fines distintos de los contemplados en este manual.
- No dejar el aparato expuesto a agentes atmosféricos (lluvia, sol, etc.)
- No dejar restos de embalaje al alcance de niños o personas con discapacidad.
- No introducir modificaciones de ningún tipo en el aparato.
- No utilizar el aparato en cabinas, barcos, caravanas o similares.
- No utilizar el aparato en piscinas, baños o cuartos de baño o locales similares muy húmedos.



- Seguir las instrucciones de seguridad para evitar daños al usuario.
- Tras haber retirado el embalaje del producto, asegúrese de que esté en buen estado: en caso de duda consultar con un técnico profesional debidamente cualificado o con un Centro de Asistencia Técnica autorizado por Vortice. No dejar restos del embalaje al alcance de niños o personas con discapacidad.
- En el momento en el cual se decide desconectar el equipo de la red eléctrica y no utilizarlo más, colóquelo alejado de niños y de personas con discapacidad.
- La limpieza interna del aparato debe realizarla solamente personal cualificado.
- Verificar periódicamente la integridad del aparato; en caso de imperfecciones, no utilice el aparato y contacte inmediatamente con el Centro de Asistencia Técnica autorizado por Vortice.
- En caso de mal funcionamiento y/o avería del aparato, consultar inmediatamente con el Centro de Asistencia Técnica autorizado por Vortice y solicitar, para su reparación, el uso de repuestos originales Vortice.
- Después del transporte o tras las operaciones de limpieza, dejar el equipo en posición vertical durante 12 horas antes de conectarlo a la red eléctrica.
- La instalación del aparato ha de ser realizada por personal profesional cualificado.
- Utilice el aparato solo para los fines descritos en este manual. Cualquier uso inapropiado o modificación del aparato invalidará la garantía y el fabricante no responderá ante eventuales daños a cosas o personas.
- Utilice el equipo en posición vertical y sobre una superficie plana, manteniendo una distancia de, al menos, 50 cm respecto de cualquier objeto.
- Cierre todas las ventanas y puertas cuando el aparato esté en funcionamiento.
- La instalación eléctrica a la cual está conectado el aparato debe ser conforme a las normativas vigentes.
- Mantenga los filtros limpios.
- Las características de la red eléctrica deben ser acordes a los datos recogidos en la placa de datos del aparato (Fig. A).



- Si el cable de alimentación resulta dañado, debe ser reemplazado por un electricista o una persona con cualificación similar, para evitar de este modo riesgos de posibles daños a personas o al aparato.
- El uso de aparatos eléctricos implica cumplir con determinadas reglas fundamentales, entre ellas: no tocarlo con las manos mojadas o húmedas; no tocarlo con los pies descalzos; no permitir su uso a niños o personas con discapacidad.
- En el caso de que el cable de alimentación esté dañado, proceder a su sustitución lo antes posible. Dicha sustitución deberá ser realizada por un Centro de Asistencia Técnica autorizado por Vortice.
- Mantenga una distancia mínima de 50 cm a los lados del aparato y de cualquier material inflamable o calentable.
- Cuando el aparato no esté en funcionamiento, apáguelo y desenchúfelo.
- Si el aparato entra en contacto con el agua, desenchúfelo inmediatamente y haga que lo revise personal cualificado antes de volver a utilizarlo.
- Para la instalación, es necesario disponer de un interruptor omnipolar con una distancia de apertura de los contactos igual o superior a 3 mm, que permita una desconexión completa en condiciones de sobretensión categoría III.
- No colocar objetos encima del aparato ni obstruir las entradas/salidas de aire.
- Apagar y desenchufar el equipo cuando no esté en funcionamiento.
- No desplazar el aparato tirando del cable de alimentación.
- No utilizar el aparato en presencia de sustancias o vapores inflamables como alcohol, insecticidas, gasolina, etc.

- No utilizar el equipo en entornos potencialmente explosivos que contengan combustibles líquidos, gaseosos o en polvo.
- No verter o rociar agua sobre el aparato
- No utilice otros cables para aumentar la longitud del cable de alimentación suministrado.
- Evite tirar, retorcer o anudar el cable de alimentación, no use nylon o alambre para atar el cable de alimentación.
- Para evitar la formación de hielo en el evaporador, nunca use el aparato en ambientes con temperaturas inferiores a 5 ° C.

Instalación

El exceso de humedad recorre toda su casa del mismo modo que los olores de la cocina llegan hasta la última habitación de su hogar. Por esta razón, el deshumidificador debe colocarse de modo que pueda tomar aire húmedo procedente de toda la vivienda.

Alternativamente, si tiene un problema importante en una zona, puede empezar colocando el deshumidificador cerca de ese área y después desplazarlo a una ubicación más central.

Cuando coloque el deshumidificador, asegúrese de que se encuentre en una superficie nivelada y que haya al menos 10 cm (4") de espacio alrededor de la unidad para permitir un flujo de aire eficiente.

Este deshumidificador está equipado con ruedas para facilitar su desplazamiento; si mueve la unidad, antes debe apagarla y vaciar el depósito de agua.

No recomendamos el uso de un cable alargador, por favor asegúrese de que la unidad está suficientemente cerca de un enchufe eléctrico. Si fuera necesario utilizar un cable alargador, asegúrese de que el diámetro de los hilos del cable sea de al menos 1 mm².

Mientras funciona el deshumidificador, las puertas y ventanas exteriores deben cerrarse para que el uso resulte más eficiente.

Piezas

Fig.1

- a) Ventilación De Aire
- b) Placa Frontal
- c) Parte Superior
- d) Placa Trasera
- e) Depósito De Agua
- f) Filtro
- g) Entrada De Aire
- h) Boquilla Para Desagüe Continuo
- i) Depósito De Agua

Accesorios

Filtro de carbón activo

Uso

Fig.2

- 1) Indicador de alimentación
- 2) Botón ON/OFF (alimentación)
- 3) Indicador de "depósito lleno"
- 4) Botón de ajuste de temperatura
- 5) Indicador de modo de funcionamiento (continuo, humedad del 40%, 50%, 60%, 70%)
- 6) Indicador de funcionamiento con temporizador
- 7) Botón de programación del temporizador

- Enchufe la unidad a una toma de corriente adecuada. (Consulte la tensión/frecuencia en la etiqueta de especificaciones de la parte trasera de la unidad.)
- Pulse el botón ON/OFF para encender la unidad. El indicador de alimentación se ilumina y el compresor empieza a funcionar.
- Pulse el botón de ajuste de humedad para programar el modo de funcionamiento: continuo, humedad del 40%,

- 50%, 60% o 70%. Se ilumina el indicador correspondiente.
- Pulse el botón TIMER para ajustar las horas de funcionamiento que necesita. Hay 4 indicadores de tiempo sobre el botón TIMER: 1, 2, 4, 8H, sin embargo, el tiempo de funcionamiento puede acumularse, por lo que puede programar más de 4 duraciones diferentes. Por ejemplo, elija 1 y 2 horas a la vez y la unidad funcionará durante 3 horas seguidas, elija, 1, 2 y 4 horas a la vez y funcionará durante 7 horas. Así, el tiempo de funcionamiento máximo programable este 15 horas, en este caso con los 4 indicadores iluminados. Cuando transcurra el tiempo programado, el compresor deja de funcionar automáticamente.
- Para apagar la unidad, vuelva a pulsar el botón ON/OFF.
- Función de REINICIO AUTOMÁTICO: en caso de suspensión temporal de la alimentación, tras la reactivación, el aparato vuelve a funcionar manteniendo los ajustes configurados previamente.
- Función de preajuste Pulse el botón TIMER sin activar el resto de las funciones (incluido el botón ON/OFF) para preajustar el tiempo de funcionamiento de la máquina. Por ejemplo, si pulsa el temporizador de 2H, la unidad funcionará automáticamente tras 2 horas.
- Cuando el depósito de agua está lleno, se ilumina el indicador correspondiente con una alarma. Se emitirá una alarma acústica y el compresor deja de funcionar como medida de protección.

Desagüe

Mientras el depósito está lleno, el compresor deja de funcionar como medida de protección y el indicador de depósito lleno se ilumina en rojo.

Para mover el depósito de agua, extráigalo en línea recta de la unidad.

Después de vaciar el depósito, colóquelo en su espacio. Asegúrese de posicionarlo correctamente para que se apague el aviso de depósito lleno y el deshumidificador funcione.

Recuerde que, si no ha posicionado correctamente el depósito de agua, el indicador de depósito lleno cambia a rojo.

Desagüe continuo

Cuando el deshumidificador se utiliza con niveles de humedad muy elevados, es necesario vaciar el depósito de agua con más frecuencia. En esta situación, puede ser recomendable preparar la unidad para un desagüe continuo con el procedimiento siguiente:

- Conecte la boquilla de desagüe continua a un tubo de agua de diámetro interior: 11 mm. Tenga en cuenta que el tubo de agua no se suministra con la unidad.

Fig.3

a) Boquilla para desagüe continuo

b) Tubo de agua con diámetro interior de 11 mm

- Asegúrese de que el agua pueda desaguarse sin obstáculos y de que el tubo se mantenga en la posición adecuada.

Nota! Si el tiempo es muy frío, debe tomar precauciones para evitar que el tubo de agua se congele.

Mantenimiento y limpieza

Desenchufe siempre la unidad de la toma de corriente antes de realizar el mantenimiento o la limpieza.

LIMPIEZA DEL CUERPO

Utilice un paño suave para limpiar la unidad.

No utilice nunca productos químicos volátiles, gasolina, detergentes, tejidos o tratamientos químicos ni otras soluciones de limpieza. Es posible que dañen la carcasa.

LIMPIEZA DEL FILTRO

Este deshumidificador tiene 2 filtros.

Fig.4

- a) Filtro Antipolvo
- b) Filtro De Carbón Activo
- c) Entrada De Aire

Filtro antipolvo de plástico lavable

Extraiga el soporte del filtro, retire el filtro de carbón activo.

Utilice una aspiradora o golpee ligeramente el filtro para limpiarlo. Si el filtro está especialmente sucio, utilice agua templada y frote.

Asegúrese de que el filtro esté totalmente seco antes de colocarlo.

No exponga el filtro a la luz solar.

Filtro de carbon activo

(para capturar las partículas de polvo suspendidas en el aire y evitar la proliferación de bacterias.)

El filtro de carbón activo situado bajo el filtro antipolvo no es lavable. Su duración es variable y depende de las condiciones ambientales donde se utilice la unidad. El filtro debe comprobarse periódicamente y sustituirse si es necesario.

ALMACENAMIENTO

Si no utiliza la unidad durante un periodo prolongado de tiempo. Por favor:

Apague la unidad, desenchúfela y coloque bien el cable de corriente.

Vacíe completamente el depósito de agua y límpielo.

Cubra la unidad y almacene la donde no reciba luz solar directa.

Solución de problemas

LA UNIDAD NO FUNCIONA:

¿Está enchufada la unidad?

¿Hay corriente eléctrica?

¿Es la temperatura ambiente inferior a 5oC o superior a 32oC? En tal caso, está fuera del intervalo de funcionamiento de la unidad.

Asegúrese de que el interruptor ON/OFF está encendido.

Compruebe si el depósito de agua está bien colocado en la unidad y no está lleno.

Asegúrese de que no haya obstáculos en la entrada y salida de aire.

LA UNIDAD PARECE NO HACER NADA:

¿Está el filtro sucio o contaminado?

¿Está bloqueada la entrada o la salida de aire?

¿El nivel de humedad de la sala es ya muy bajo?

LA UNIDAD PARECE HACER POCO:

¿Hay demasiadas ventanas o puertas abiertas?

¿Hay algo en la habitación que genere mucha humedad?

LA UNIDAD HACE MUCHO RUIDO:

Compruebe si la unidad se encuentra sobre una superficie nivelada.

LA UNIDAD TIENE FUGAS:

Asegúrese de que la unidad se encuentra en buen estado.

Información importante sobre la eliminación compatible con el medio ambiente

EN ALGUNOS PAÍSES DE LA UNIÓN EUROPEA ESTE PRODUCTO NO ESTÁ INCLUIDO EN EL ÁMBITO DE APLICACIÓN DE LA LEY NACIONAL QUE TRASPONE LA DIRECTIVA RAEE Y, POR LO TANTO, NO EXISTE OBLIGACIÓN ALGUNA DE RECOGIDA SELECTIVA AL FINALIZAR SU VIDA ÚTIL.

Este producto cumple los requisitos de la Directiva EU2012/19/EC.

El símbolo del contenedor de basura tachado que se encuentra sobre el aparato indica que éste no puede ser eliminado con los desechos domésticos al finalizar su vida útil. Se ha de llevar a un punto de recogida selectiva para aparatos eléctricos y electrónicos o se ha de entregar al proveedor en el momento de la compra de un aparato equivalente.



El usuario deberá llevar el aparato a un punto de recogida selectiva para su eliminación; en caso contrario, se aplicarán las sanciones previstas por las normas sobre la eliminación de desechos.

La recogida selectiva para la reutilización, el tratamiento y la eliminación compatible con el medio ambiente ayuda a evitar efectos negativos en el medio ambiente y la salud y favorece el reciclado de los materiales que componen el producto.

Para más información sobre los sistemas de eliminación disponibles, contactar con el servicio local de eliminación de desechos o con la tienda donde se ha realizado la compra.

Los fabricantes y los importadores cumplen con sus responsabilidades en cuanto al reciclado, el tratamiento y la eliminación compatibles con el medio ambiente, ya sea directamente o participando en un sistema colectivo.

Descrição e utilização

Este produto é um desumidificador. Controla a humidade relativa através da passagem do ar pela unidade, forçando a condensação da humidade em excesso sobre os elementos de refrigeração. O contacto com esta superfície fria provoca a condensação do ar. Esta água condensada drena então de forma segura para o depósito de água. O ar seco passa em seguida através do condensador, onde é ligeiramente aquecido e volta a entrar na sala a uma temperatura levemente mais elevada.



A unidade contém gás inflamável R290



Antes de utilizar a unidade, ler completamente o manual do utilizador



Antes de utilizar a unidade, ler completamente o manual de instalação



Antes de utilizar a unidade, ler completamente o manual de serviço



Proibição genérica



Obrigação genérica



Perigo genérico

O local destinado ao armazenamento, instalação, utilização do aparelho deve ter uma superfície mínima, conforme a tabela:

Nome produto	Superfície mínima do local [m ²]
Deumido 10 EVO	2
Deumido 14 EVO	3

Conformidade

- Este aparelho pode ser utilizado por crianças a partir dos 8 anos de idade e por pessoas com capacidades físicas, sensoriais ou mentais reduzidas ou com falta de experiência e conhecimentos, caso sejam devidamente vigiadas ou instruídas sobre o uso do aparelho de forma segura e se tiverem consciência dos respectivos perigos. As crianças não devem brincar com o aparelho. A limpeza e a manutenção destinadas a serem realizadas pelo utilizador não devem ser realizadas por crianças sem vigilância.
- Estes aparelhos foram concebidos para uma utilização em ambiente doméstico e comercial.
- A instalação do aparelho deve ser efetuada por pessoal profissionalmente qualificado.
- O sistema elétrico ao qual está ligado o produto deve estar em conformidade com as normas em vigor.
- Para a instalação é necessário incluir um interruptor omnipolar com distância de abertura dos contactos igual ou superior a 3 mm, que permita a desconexão completa nas condições da categoria de sobretensão III.
- Os produtos equipados com motores que contemplam uma ligação trifásica (T) exigem SEMPRE uma conexão a linhas trifásicas alimentadas a 380-415 V (ou somente 400 V quando previsto) ou também 220-240 V (ou somente 230 V quando previsto). Qualquer tipo de modificação representa uma adulteração do produto e provoca a anulação das condições da sua garantia. Os produtos equipados com motores que contemplam uma ligação monofásica (M) exigem SEMPRE uma conexão a linhas monofásicas alimentadas a 220-240 V (ou somente 230 V quando previsto). Qualquer tipo de modificação representa uma adulteração do produto e provoca a anulação das condições da sua garantia.



Informações de ser relacionados ao gás refrigerante R290

- Ler atentamente estas advertências.
- Este aparelho contém gás refrigerante R290. O gás R290 é um refrigerante referente às relativas diretivas europeias.
- Não perfurar o circuito refrigerante. O gás R290 é inflamável (GWP 3).
- Não utilizar métodos para abreviar processo de degelo ou de limpeza diferentes dos indicados pelo fabricante.
- O aparelho deve ser armazenado em um local no qual não haja nenhum tipo de aparelho a funcionar, que possa gerar incêndios (p.ex: aparelhos de chama livre, aparelhos que funcionam a gás ou aquecedores eléctricos).
- Não perfurar ou queimar nenhum dos componentes do circuito de arrefecimento do aparelho; não incendiar o aparelho.
- O aparelho deve ser armazenado de modo a evitar a formação de danos mecânicos no decorrer do tempo.
- O local onde o aparelho é armazenado, instalado e empregado deve ser construído de modo que, em caso de eventual vazamento de gás refrigerante, este último não crie estagnação, originando o perigo de incêndio e de explosão.
- **IMPORTANTE:** o refrigerante é desprovido de cheiro, portanto é difícil identificar os seus vazamentos.
- Respeitar rigorosamente as normas nacionais vigentes relativas aos gases inflamáveis e explosivos.
- Manter as tomadas de ar do aparelho livres de qualquer obstrução.
- As pessoas encarregadas de intervir no circuito refrigerante devem possuir uma habilitação para o manuseio dos gases refrigerantes, consoante determinado pelas normas e pelo fabricante. A manutenção ou reparação que exija a intervenção de pessoal adicional devem ser efetuadas sob a supervisão de uma pessoa competente e qualificada para o uso de gases refrigerantes. Recomenda-se contactar sempre centros de assistência autorizados da Vortice.
- Antes de ser eliminado, o aparelho deve ser etiquetado com data e assinatura, e com uma indicação que foi esvaziado do gás refrigerante; certificar-se de que no aparelho haja ainda as etiquetas que indicam a presença de gás refrigerante inflamável.
- Não utilizar instrumentos que podem gerar incêndios ao buscar um vazamento de refrigerante (por ex: tocha alógena ou outros aparelhos com chamas livres).

Segurança



- Não utilizar este produto para uma função diferente da descrita neste folheto informativo.
- Não deixar o aparelho diretamente exposto à ação dos agentes atmosféricos (chuva, sol, etc.).
- Deixe as partes e peças da embalagem fora do alcance das crianças e de pessoas incapacitadas.
- Não faça modificações de qualquer tipo no aparelho.
- Não utilizar o aparelho em veículos com cabina, barcos, caravanas ou similares.
- Não utilizar o aparelho em piscinas, casas de banho ou locais muito húmidos.



- Seguir as instruções de segurança, para evitar danos ao utilizador.
- Após retirar o produto da embalagem, certificar-se da sua integridade; em caso de dúvidas, contactar uma pessoa profissionalmente qualificada ou um Centro de Assistência Técnica autorizado da Vortice. Deixe as partes e peças da embalagem fora do alcance das crianças e de pessoas incapacitadas.
- Guardar o aparelho fora do alcance das crianças e pessoas com capacidades físicas reduzidas, no momento em que se decide desligá-lo da rede elétrica e não voltar a utilizá-lo.
- A limpeza interna do aparelho deve ser realizada apenas por pessoal qualificado.
- Verificar periodicamente a integridade do aparelho; em caso de imperfeições, não utilizá-lo e contactar de imediato um Centro de Assistência Técnica Vortice autorizado.
- Em caso de mau funcionamento e/ou avaria do aparelho contacte de imediato um Centro de Assistência Técnica Vortice autorizado e solicite, para a eventual reparação, a utilização de peças sobressalentes originais Vortice.
- Deixar a unidade na posição vertical por 12 horas após o transporte ou após as operações de limpeza, antes de conectá-la à rede elétrica.
- A instalação do aparelho deve ser realizada por um profissional competente e qualificado.
- Utilizar o aparelho apenas para as finalidades descritas neste manual. Qualquer utilização imprópria ou modificação do aparelho invalidará a garantia e o fabricante não assumirá a responsabilidade por eventuais danos a objetos ou a pessoas.
- Utilizar a unidade na posição vertical e sobre uma superfície plana, por manter uma distância de 50 cm de qualquer objeto.
- Fechar todas as janelas e portas quando o aparelho estiver a funcionar.
- O sistema elétrico a que está ligado o produto deve estar em conformidade com as normas em vigor.
- Manter os filtros limpos.
- Os dados da rede elétrica devem estar em conformidade com os dados indicados na placa de dados colocada no aparelho (Fig. A).



- Se o cabo de alimentação estiver danificado deve ser substituído por um eletricista ou pessoal igualmente qualificada, para evitar o risco de danos a pessoas ou ao aparelho.
- O uso de qualquer aparelho elétrico exige o respeito de algumas regras fundamentais, entre as quais: não toque no aparelho com as mãos molhadas ou húmidas; não tocá-lo com pés descalços; não permitir o seu uso a crianças ou pessoas com deficiência não supervisionadas.
- Em caso de danos ao cabo de alimentação substitua-o imediatamente; esta reparação deve ser realizada em um Centro de Assistência Técnica Vortice autorizado.
- Manter uma distância mínima de 50 cm nos lados do aparelho e de qualquer material inflamável ou aquecível.
- Desligar o aparelho e tirar a ficha quando o aparelho estiver a funcionar.
- Caso o aparelho entre em contacto com a água, desconnectá-lo imediatamente e providenciar que uma pessoa qualificada o inspecione antes de voltar a utilizá-lo.
- Para a instalação é necessário um interruptor unipolar com distância de abertura dos contactos igual ou superior a 3 mm. que possibilite o desligamento completo nas condições da categoria de sobretensão III.
- Não posicionar objetos sobre o aparelho e não obstruir as entradas / saídas do ar.
- Desligar e desconectar da rede elétrica a unidade quando não estiver a funcionar.
- Não deslocar o aparelho por puxá-lo pelo cabo de alimentação.
- Não utilizar o aparelho na presença de substâncias ou vapores inflamáveis como álcool, inseticidas, gasolina, etc.

- Não utilizar a unidade em ambientes potencialmente explosivos com combustíveis líquidos, gasosos ou em pó.
- Não deitar ou borrifar água no aparelho
- Não utilizar outros cabos para aumentar o comprimento do cabo de alimentação fornecido.
- Evitar puxar, torcer ou fazer nós no cabo de alimentação, não utilizar nylon ou fio de ferro para prender o cabo de alimentação.
- Para prevenir a formação de gelo no evaporador, nunca usar o aparelho em ambientes com temperaturas inferiores a 5°C.

Instalação

A humidade em excesso circulará pela sua casa da mesma forma que o odor dos cozinhados atravessa as divisões da casa. Por este motivo, o desumidificador deverá ser posicionado de forma a poder puxar o ar húmido para si de toda a casa.

Em alternativa, se tiver um problema sério numa determinada zona, poderá começar por posicionar o desumidificador próximo dessa zona e, mais tarde, deslocá-lo para um ponto mais central.

Ao posicionar o desumidificador, assegure-se de que o coloca numa superfície nivelada e de que existe um espaço de, no mínimo, 10 cm (4") de cada lado da unidade, para permitir um fluxo de ar eficiente.

Este desumidificador está equipado com rodas articuladas para uma melhor mobilidade ao deslocar a unidade; para este efeito, o desumidificador deverá primeiro ser desligado e o depósito de água deverá ser esvaziado.

Não aconselhamos a utilização de uma extensão elétrica, por isso tente assegurar que a unidade está suficientemente próxima de uma tomada elétrica da rede. Se for necessário utilizar uma extensão, por favor assegure-se de que o diâmetro dos fios do cabo é de, pelo menos, 1 mm².

Quando o desumidificador está a funcionar, as portas e janelas para o exterior deverão estar fechadas quando necessário para obter a máxima eficácia.

Peças

Fig.1

- a) Saída De Ar
- b) Placa Frontal
- c) Topo
- d) Placa Traseira
- e) Depósito De Água
- f) Filtro
- g) Entrada De Ar
- h) Goteira Para Drenagem Contínua
- i) Depósito De Água

Acessórios

Filtro de carvão ativo

Utilização

Fig.2

- 1) Indicador de alimentação elétrica
- 2) Botão ON/OFF (ligar/desligar)
- 3) Indicador "Cheio de Água"
- 4) Botão de regulação da humidade
- 5) Indicador de modo de funcionamento (funcionamento contínuo, humidade 40%, 50%, 60%, 70%)
- 6) Indicador de operação com temporizador
- 7) Botão temporizador

- Ligue a unidade a uma tomada de rede elétrica adequada. (Consulte a tensão/frequência corretas na etiqueta de especificações localizada na traseira da unidade.)
- Pressione o botão ON/OFF para ligar a unidade. O indicador de alimentação acender-se-á e o compressor começará a funcionar.
- Prima o botão de regulação da humidade para selecionar o modo de funcionamento que necessita: funcionamento contínuo, humidade 40%, 50%, 60% ou 70%. O respetivo indicador ficará aceso.
- Prima o botão TIMER (temporizador) para regular as horas de funcionamento desejadas. Existem 4 indicadores por cima do botão TIMER (temporizador): 1, 2, 4, 8H, contudo, as horas de funcionamento podem ser acumuladas, o que significa que não existem apenas 4 horas diferentes reguláveis. Por exemplo, se escolher 1 e 2 horas ao mesmo tempo, a unidade funcionará continuamente durante 3 horas, e se escolher 1, 2 e 4 horas ao mesmo tempo, a unidade funcionará durante 7 horas. Por conseguinte, o período máximo que poderá regular é de 15 horas, caso os 4 indicadores de horas fiquem acesos. Quando é atingido o tempo regulado, o compressor desliga-se automaticamente.
- Para desligar a unidade, prima novamente o botão ON/OFF.
- Função de religação AUTO-RESTART: em caso de suspensão temporária da alimentação, depois da reativação o aparelho volta a funcionar mantendo as configurações definidas anteriormente.
- Função de pré-regulação Pressionando o botão TIMER (temporizador) mas sem ligar as outras funções (incluindo o botão ON/OFF) poderá P' R-REGULAR a hora a que a máquina deverá funcionar. Por exemplo, se premir o temporizador para 2H, a unidade funcionará automaticamente após decorridas 2 horas.
- Quando o depósito de água estiver cheio, o indicador "Cheio de Água" acender-se-á para efeitos de alarme, será emitido um alarme sonoro e o compressor desligar-se-á para efeitos de auto-proteção.

Drenagem

Enquanto o depósito de água estiver cheio, o compressor não funcionará como medida de auto-proteção e o indicador "cheio de água" ficará vermelho.

Para deslocar o depósito de água, puxe-o com firmeza para fora da unidade.

Após ter esvaziado o depósito de água, coloque o mesmo na devida posição. Certifique-se de que está corretamente posicionado, de forma que a indicação "cheio de água" se apague e o seu desumidificador fique operacional.

Por favor note que, se o depósito de água não tiver sido corretamente posicionado, o indicador "cheio de água" ficará vermelho.

Drenagem contínua

Se o desumidificador for operado a níveis de humidade elevados, o depósito de água necessitará de uma drenagem mais frequente. Neste caso, poderá ser mais conveniente regular a unidade para drenagem contínua, procedendo do seguinte modo:

- Ligue a goteira para drenagem contínua ao tubo de água de diâmetro interior de: 11 mm. Note que o tubo de água não é fornecido com a unidade.

Fig.3

- a) Goteira para drenagem contínua
- b) Tubo de água de diâmetro interior de 11 mm

- Certifique-se de que a água drena livremente e o tubo permanece na posição correta.
Nota! Em condições climáticas muito frias deverão ser tidas precauções para evitar que o tubo de água congele.

Manutenção e limpeza

Desligue sempre a unidade da alimentação elétrica antes de realizar qualquer trabalho de manutenção ou de limpeza na unidade.

LIMPEZA DO CORPO

Utilize um pano macio para limpar a unidade.

Nunca utilize químicos voláteis, gasolina, detergentes, panos tratados quimicamente ou outras soluções de limpeza. Todos eles poderão danificar o corpo do aparelho.

LIMPEZA DO FILTRO

Este desumidificador está equipado com 2 filtros.

Fig.4

- a) Filtro Anti-Poeira
- b) Filtro De Carvão Ativo
- c) Entrada De Ar

Filtro antipó em material plástico lavável

Extraia o suporte do filtro, remova o filtro de carvão ativo.

Utilize um aspirador ou sacuda levemente no filtro para facilitar a limpeza. Se o filtro estiver muito sujo, utilize água morna e esfregue suavemente.

Cerifique-se de que o filtro está completamente seco antes de o repor.

Não exponha o filtro à luz solar direta.

Filtro de carvão ativo

(para apanhar as partículas de pó suspensas no ar e evitar a produção de bactérias.)

O filtro de carvão ativo localizado sob o filtro anti-poeira não é lavável. A longevidade é variável e depende das condições ambientais a que a unidade está sujeita. O filtro deverá ser periodicamente inspecionado e, se necessário, substituído.

ARMAZENAMENTO

Se a unidade não for utilizada durante um período de tempo prolongado. Por favor:

Desligue a unidade, desligue o cabo de alimentação da tomada elétrica e arrume o cabo AC de forma adequada.

Esvazie completamente o depósito de água e limpe-o.

Cubra a unidade e armazene num local onde não fique exposta a luz solar direta.

Resolução de Problemas

A UNIDADE NÃO FUNCIONA:

A unidade está ligada à rede elétrica?

A eletricidade está ligada?

A temperatura ambiente é inferior a 5oC ou superior a 32oC? Se for o caso, então estará fora do intervalo de funcionamento da unidade.

Certifique-se de que o botão ON/OFF está ligado.

Verifique se o depósito de água está corretamente posicionado na unidade e certifique-se de que não está cheio.

Assegure-se de que a entrada e a saída de ar não estão obstruídas.

A UNIDADE PARECE INATIVA:

O filtro está sujo, contaminado?

A entrada ou a saída de ar está obstruída?

A humidade ambiente já está bastante baixa?

A UNIDADE PARECE POUCA ATIVA:

Existem demasiadas portas ou janelas abertas?

Existe alguma coisa na sala que produza muita humidade?

A UNIDADE ESTÁ DEMASIADO RUIDOSA:

Verifique se a unidade está assente numa superfície nivelada.

A UNIDADE TEM UMA FUGA:

Certifique-se de que a unidade está em boas condições.

Informação importante para a eliminação compatível com o ambiente

EM ALGUNS PAÍSES DA UNIÃO EUROPEIA ESTE PRODUTO NÃO RECAI NO CAMPO DE APLICAÇÃO DA LEI NACIONAL DE TRANSPOSIÇÃO DA DIRETIVA REEE, PELO QUE NÃO VIGORA NELES QUALQUER OBRIGAÇÃO DE RECOLHA SELETIVA NO FIM DE VIDA.

Este produto está em conformidade com a Directiva EU 2012/19/EC.

O símbolo do caixote do lixo com uma cruz visível no aparelho indica que o produto, no fim da sua vida útil, devendo ser tratado separadamente do lixo doméstico, deve ser entregue num centro de recolha diferenciada para equipamentos elétricos e eletrónicos, ou então entregue ao vendedor no momento da aquisição de um aparelho novo e equivalente.

O utilizador é responsável pela entrega do aparelho em fim de vida nas devidas estruturas de recolha, sob pena de sanções previstas pela lei em vigor sobre este tipo de resíduos.

A adequada recolha diferenciada do aparelho e a sua consequente reciclagem, tratamento e eliminação ambientalmente compatível contribuem para evitar os possíveis efeitos negativos no ambiente e na saúde, e favorecem a reciclagem dos materiais que compõem o produto.

Para informações mais detalhadas sobre os sistemas de recolha disponíveis, dirigir-se ao serviço local de eliminação de resíduos ou à loja onde o aparelho foi adquirido.

Os produtores e os importadores assumem a sua responsabilidade no que diz respeito à reciclagem, tratamento e eliminação ambientalmente compatível, quer diretamente quer participando num sistema coletivo



Beschrijving en gebruik

Dit product is een ontvochtiger. Het regelt de relatieve vochtigheid door de lucht door de unit te voeren en forceert zo het overtollige vocht boven de koelelementen te condenseren. Het contact met dit koude oppervlak zorgt ervoor dat het vocht in de lucht condenseert. Dit gecondenseerd water wordt vervolgens veilig afgevoerd naar de watertank. De gedroogde lucht wordt door de condensor gevoerd, waar het licht wordt verwarmd en opnieuw, bij een licht verhoogde temperatuur, in de ruimte gevoerd.



De eenheid bevat brandbaar gas R290



Lees voordat de eenheid wordt gebruikt de gebruikershandleiding volledig door



Lees voordat de eenheid wordt gebruikt de installatiehandleiding volledig door



Lees voordat de eenheid wordt gebruikt de onderhoudshandleiding volledig door



Algemeen verbod



Algemene verplichting



Algemeen gevaar

De ruimte voor opslag, installatie en gebruik van het apparaat moet een minimale oppervlakte hebben, zoals in de tabel:

Productnaam	Minimale oppervlakte ruimte [m ²]
Deumido 10 EVO	2
Deumido 14 EVO	3

Naleving

- Dit apparaat mag gebruikt worden door kinderen ouder dan 8 jaar en door personen met beperkte lichamelijke, zintuiglijke of verstandelijke vermogens, of zonder ervaring of de nodige kennis, onder voorwaarde dat zij onder toezicht staan of dat aanwijzingen omtrent het veilige gebruik van het apparaat hebben ontvangen en zich bewust zijn van de hierbij horende gevaren. Kinderen mogen niet met het apparaat spelen. De reiniging en het onderhoud die door de gebruiker uitgevoerd moeten worden, mogen niet door kinderen zonder toezicht worden uitgevoerd.
- Deze apparaten zijn ontworpen voor huiselijke en commerciële toepassingen.
- De installatie van het apparaat dient uitgevoerd te worden door een gekwalificeerd vakman.
- De elektrische installatie waar het product op aangesloten is moet overeenstemmen met de toepasselijke normen.
- Voor de installatie moet een omnipolaire schakelaar met een opening tussen de contacten van 3 mm of meer worden aangebracht voor de volledige afscheiding in het geval van situaties uit de overspanningscategorie III.
- Producten met motoren die gereed zijn voor een driefasige bedrading (T) vereisen **ALTIJD** de aansluiting op driefasige lijnen 380-415V (of uitsluitend 400V, indien voorzien), ofwel 220-240V (of uitsluitend 230V, indien voorzien). Elke wijziging wordt als onklaar maken van het apparaat beschouwd, waarbij deze garantie ongeldig wordt. Producten met motoren die gereed zijn voor een eenfasige bedrading (M) vereisen **ALTIJD** de aansluiting op eenfasige lijnen 220-240V (of uitsluitend 230V, indien voorzien). Elke wijziging wordt als onklaar maken van het apparaat beschouwd, waarbij deze garantie ongeldig wordt.



Veiligheidsinformatie met betrekking tot het koelgas R290

- Lees deze waarschuwingen zorgvuldig.
- Dit apparaat bevat R290 koelgas R290. R290 is een koelmiddel dat voldoet aan de betreffende Europese richtlijnen.
- Het koelcircuit niet doorboren. Het gas R290 is brandbaar (GWP 3).
- Gebruik geen andere methoden voor het verkorten van het ontdooien of reinigen dan door de fabrikant zijn aangegeven.
- Het apparaat moet worden opgeslagen in een ruimte waarin geen enkel apparaat werkzaam is, wat brand zou kunnen veroorzaken (bijv.: open vuur, apparaten die werken op gas of elektrische verwarmers).
- Geen van de onderdelen van het koelcircuit van het apparaat doorboren of verbranden; het apparaat niet laten ontbranden.
- Het apparaat moet zodanig worden opgeslagen dat de vorming van mechanische schade na verloop van tijd wordt voorkomen.
- De ruimte waarin het apparaat wordt opgeslagen, geïnstalleerd en gebruikt moet zodanig worden opgesteld dat bij eventuele lekkage van koelgas dit geen stagnerend effect geeft doordat er een risico op brand en explosie ontstaat.
- N.B.: het koelmiddel is reukloos, daarom is het moeilijk om lekkage vast te stellen.
- Volg nauwgezet de geldende nationale voorschriften met betrekking tot brandbaar en explosief gas.
- Houd de ventilatieopeningen van het apparaat vrij van obstakels.
- De personen die verantwoordelijk zijn voor de werkzaamheden aan het koelcircuit moeten vaardigheid bezitten voor de behandeling van koelgassen, zoals wordt aangegeven door de regelgeving en door de fabrikant. Het onderhoud of de reparatie waarvoor tussenkomst van ander personeel nodig is moet worden uitgevoerd onder toezicht van een bevoegd persoon, die gekwalificeerd is voor het gebruik van koelgassen. Het is raadzaam om altijd contact op te nemen met een erkend servicecentrum van Vortice.
- Voordat het apparaat wordt afgevoerd moet het worden gemerkt met datum en handtekening, en met de vermelding dat het geleegd is van het koelgas, zorg ervoor dat op het apparaat de etiketten die de aanwezigheid van brandbaar koelgas aangeven nog steeds aanwezig zijn.
- Gebruik bij het zoeken naar lekkage van koelmiddel geen instrumenten die brand kunnen veroorzaken (bijv: halogeen zaklamp en andere apparaten met open vlam).

Veiligheid



- Gebruik het apparaat niet voor een andere functie dan in deze handleiding staat beschreven.
- Stel het apparaat niet bloot aan weersinvloeden (regen, zon, enz.).
- Houd het verpakkingsmateriaal buiten bereik van kinderen of mindervaliden.
- Het apparaat op geen enkele manier wijzigen.
- Gebruik het apparaat niet in cabines, boten, caravans of iets dergelijks.
- Gebruik het apparaat niet in zwembaden, badkamers of gelijkssoortige ruimten met een hoge luchtvochtigheid.



- Volg de veiligheidsinstructies, om letsel te voorkomen.
- Neem het product uit de verpakking en controleer of het intact is; neem in geval van twijfel onmiddellijk contact op met een professioneel gekwalificeerd persoon of met een erkend servicecentrum van Vortice. Houd het verpakkingsmateriaal buiten bereik van kinderen of mindervaliden.
- Het apparaat opbergen buiten bereik van kinderen of mindervaliden wanneer het van het elektriciteitsnet losgekoppeld wordt en niet langer wordt gebruikt.
- Het reinigen aan de binnenkant van het apparaat mag alleen worden uitgevoerd door gekwalificeerd personeel.
- Controleer regelmatig of het apparaat intact is; gebruik het niet als imperfecties worden waargenomen en neem onmiddellijk contact op met een erkend servicecentrum van Vortice.
- Neem in het geval dat het apparaat slecht werkt en/of defect is onmiddellijk contact op met een erkend servicecentrum van Vortice en laat voor de eventuele reparatie originele onderdelen van Vortice gebruiken.
- Laat de eenheid in verticale positie staan gedurende 12 uur na het transport of na reiniging, voordat het op het elektriciteitsnet wordt aangesloten.
- Het installeren van het apparaat moet worden uitgevoerd door vakbekwaam personeel.
- Gebruik het apparaat alleen voor de de in deze handleiding beschreven doeleinden. Elk onjuist gebruik of wijzigingen van het apparaat maakt de garantie ongeldig en de fabrikant is niet aansprakelijk voor eventuele schade aan zaken of personen.
- Gebruik de eenheid in verticale positie en op een vlak oppervlak, met een afstand van tenminste 50 cm van voorwerpen.
- Sluit alle ramen en deuren wanneer het apparaat in werking is.
- Het elektrische systeem waarop het product is aangesloten moet voldoen aan de geldende normen.
- Houd de filters schoon.
- De gegevens van het elektriciteitsnet moeten overeenkomen met de gegevens op het typeplaatje op het apparaat (Afb. A).



- Als het netsnoer beschadigd is moet het worden vervangen door een elektricien of een andere gekwalificeerde persoon, om het risico op schade aan personen of aan de apparatuur te voorkomen.
- Voor het gebruik van het elektrische apparaat moeten bepaalde fundamentele regels worden nageleefd, waaronder: niet aanraken met natte of vochtige handen; niet aanraken met blote voeten; niet laten gebruiken door kinderen of mensen met een handicap zonder toezicht.
- Zorg bij schade aan het netsnoer dat het tijdig wordt vervangen, wat door een erkend servicecentrum van Vortice moet worden uitgevoerd
- Houd een minimale afstand van 50 cm aan de zijanten van het apparaat en van brandbaar of verwarmbaar materiaal.
- Wanneer het apparaat niet in werking is uitschakelen en de stekker er uit halen.
- Als het apparaat in contact komt met water onmiddellijk loskoppelen en laten nakijken door een deskundige, voordat het opnieuw wordt gebruikt.
- Gebruik voor het installeren een meerpolige schakelaar met openingsafstand van de contacten gelijk aan of groter dan 3 mm, waardoor de volledige afsluiting bij categorie overspanning III mogelijk is.
- Geen voorwerpen op het apparaat plaatsen en niet de luchtinlaten/uitlaten blokkeren.
- De eenheid uitschakelen en van het elektriciteitsnet afkoppelen wanneer deze niet in werking is.
- Het apparaat niet verplaatsen door aan het netsnoer te trekken.
- Het apparaat niet gebruiken in de nabijheid van ontvlambare stoffen of dampen, zoals alcohol, insecticiden, benzine, enz.

- Het apparaat niet gebruiken in explosiegevaarlijke omgevingen met vloeibare, gasvormige of stoffige brandstoffen.
- Geen water op het apparaat gieten of spuiten
- Geen andere kabels gebruiken om de lengte van het geleverde netsnoer te verlengen.
- Vermijd trekken, draaien of in de knoop raken van het netsnoer, gebruik geen nylon of ijzerdraad om het netsnoer vast te binden.
- Gebruik het apparaat nooit in ruimten met een temperatuur beneden 5°, om de vorming van ijs op de verdampert te voorkomen.

Installatie

Bovenmatig vocht verspreid zich in uw huis op dezelfde manier als kookgeurtjes die iedere ruimte in uw huis binnendringen. Daarom dient een ontvochtiger te worden aangebracht, zodat deze het vocht uit de lucht in uw huis kan halen.

Bovendien, als u een serieus probleem heeft in een deel van het huis, kunt u de ontvochtiger in de buurt van dit gebied plaatsen en later naar een meer centraal punt verplaatsen.

Bij het plaatsen van de ontvochtiger dient u ervoor te zorgen dat deze unit op een horizontaal oppervlak wordt geplaatst en dat er minimaal 10 cm ruimte aan beide zijden aanwezig is, om voor een efficiënte luchtstroom te zorgen.

Deze ontvochtiger is uitgerust met zwenkwielen voor extra mobiliteit. Als u de unit wilt verplaatsen, moet u deze eerst uitschakelen en de watertank leegmaken.

Wij adviseren niet om een verlengkabel te gebruiken, dus zorg er voor dat de unit in de buurt van een vast stopcontact wordt geplaatst. Als u toch een verlengkabel wilt gebruiken, zorg er dan voor dat de draden van de kabel een minimale diameter hebben van 1 mm².

Als de ontvochtiger is ingeschakeld, dienen voor een optimale werking alle buitendeuren en ramen gesloten te zijn.

Onderdelen

Fig.1

- a) Luchtopening
- b) Voorplaat
- c) Bovenkant
- d) Achterplaat
- e) Water Tank
- f) Filter
- g) Luchtinvoer
- h) Buis Voor Continue Afvoer
- i) Watertank

Accessoires

Actief koolstoffilter

Gebruik

Fig.2

- 1) Voedingslampje
- 2) AAN-/UIT-knop
- 3) "Volle watertank"-lampje
- 4) Instelknop vochtigheid
- 5) Bedrijfsmoduslampje (continue werking, vochtigheid 40%, 50%, 60%, 70%)
- 6) Timerlampje
- 7) Timerknop

- Sluit de unit op een correct stopcontact aan. (Raadpleeg hierbij de sticker op de achterkant van de unit voor de correcte spanning/frequentie.)
- Druk op de AAN-/UIT-knop om de unit in te schakelen. Het voedingslampje gaat branden en de compressor wordt ingeschakeld.
- Druk op de instelknop voor de vochtigheid om de gewenste stand in te stellen: continue werking, vochtigheid 40%, 50%, 60% of 70%. Het relatieve lampje gaat branden.
- Druk op de TIMER-knop om de bedrijfsduur in te stellen. Er zijn 4 lampjes boven de TIMER-knop die het aantal uren aangeven: 1, 2, 4 en 8 uur, echter kan het aantal uren bij elkaar worden opgeteld. Het zijn dus niet 4 verschillende opties die ingesteld kunnen worden. Zo kunt u bijvoorbeeld tegelijkertijd de optie 1 en 2 uur selecteren, de unit zal dan 3 uur continu werken en als u de optie 1,2 en 4 uur tegelijkertijd selecteert, werkt de unit 7 uur. Het maximale aantal bedrijfsuren kan dus op 15 uur worden ingesteld, in dit geval zullen alle 4 de lampjes gaan branden. Als de ingestelde tijd wordt bereikt, stopt de compressor automatisch.
- Druk nog een keer op de AAN-/UIT-knop om de unit uit te schakelen.
- Functie AUTO-RESTART: bij een tijdelijke onderbreking van de toevoer gaat het apparaat, wanneer het weer wordt geactiveerd, opnieuw werken, terwijl de eerder ingestelde instellingen behouden blijven.
- Voorkeuzefunctie Door het indrukken van de TIMER-knop zonder andere functies in te schakelen (inclusief AAN-/UIT-knop), kunt u vooraf de tijd instellen dat de machine moet werken. Als u bijvoorbeeld op de timerknop op 2H drukt, wordt de unit automatisch na 2 uur ingeschakeld.
- Als de watertank vol is, gaat het lampje "Volle watertank" branden en klinkt er een alarm. De compressor stopt dan automatisch uit zelfbescherming. Er klinkt een geluidsalarm

Afvoer

Als de watertank vol is, stopt de compressor uit zelfbescherming en het lampje "Watertank vol" brandt rood. Om de watertank te verplaatsen, dient u deze recht uit de unit te trekken.

Na het leegmaken van de watertank, dient u de watertank weer terug te plaatsen. Zorg ervoor dat de watertank correct wordt teruggeplaatst, zodat het lampje "Watertank vol" uitgaat en uw ontvochtiger weer werkt. Let op: als de watertank niet correct is teruggeplaatst, blijft het lampje "Watertank vol" rood branden.

Continue afvoer

Als de ontvochtiger op hoge vochtigheidsniveaus werkt, moet de watertank vaker leeg worden gemaakt. In deze situatie kan het gemakkelijk zijn om de unit in te stellen op continue afvoer door de volgende stappen te volgen:

- Sluit de buis voor continue afvoer aan op de waterbuis met een binnendiameter van: 11 mm. Let op: de waterbuis wordt niet bij de unit geleverd.

Fig.3

- a) Buis voor continue afvoer
- b) Waterbuis met een binnendiameter van 11 mm

- Zorg ervoor dat het water altijd vrij afgevoerd kan worden en de buis op de juiste plaatst blijft. Opmerking! Bij zeer koude weersomstandigheden dienen er voorzorgsmaatregelen genomen te worden om te voorkomen dat de waterbuis bevriest

Onderhoud en reiniging

Trek de stekker van de unit altijd uit het stopcontact, voordat u de unit gaat reinigen of onderhoudswerkzaamheden aan de unit uitvoert.

DE BEHUIZING REINIGEN

Gebruik een zachte doek om de unit af te vegen.

Gebruik nooit vluchtige chemicaliën, benzine, reinigingsmiddelen, chemisch behandelde doeken of andere reinigingsmiddelen. Deze middelen kunnen de behuizing beschadigen.

HET FILTER REINIGEN

Deze ontvochtiger is uitgerust met 2 filters.

Fig.4

a) Antistoffilter

b) Actief Koolstoffilter

c) Luchtinvoer

Afwasbaar kunststof stoffilter

Neem de filterhouder eruit en verwijder het actieve koolstoffilter.

Gebruik een stofzuiger of tik lichtjes op het filter, om het filter gemakkelijk te reinigen. Als het filter zeer vuil is, gebruik dan warm water en poets dan wat grondiger.

Zorg ervoor dat het filter volledig droog is voordat u het terug plaatst.

Stel het filter niet bloot aan zonlicht.

Actief Koolstoffilter

(voor het vangen van stofdeeltjes in de lucht en het voorkomen van de productie van bacteriën.)

Het actief koolstoffilter dat onder het antistoffilter is aangebracht, is niet uitwasbaar. De levensduur hiervan is variabel en afhankelijk van de omgevingsomstandigheden waar de unit wordt gebruikt. Het filter dient regelmatig te worden gecontroleerd en moet, indien nodig, worden vervangen.

OPSLAG

Als u de unit gedurende langere tijd niet gebruikt. Moet u:

de unit uitschakelen, de stekker uit het stopcontact trekken en het netsnoer netjes oprollen.

Maak de watertank volledig leeg en veeg deze schoon.

Dek de unit af en berg het op een plaats op waar het niet bloot staat aan direct zonlicht.

Problemen oplossen

DE UNIT WERKT NIET:

Is de unit op het stopcontact aangesloten?

Is de elektriciteit van het huis ingeschakeld?

Is de kamertemperatuur lager dan 5oC of hoger dan 32oC? Als dit het geval is dan is deze buiten het werkbereik van de unit.

Zorg ervoor dat de AAN-/UIT-schakelaar is ingeschakeld.

Controleer of de watertank correct is aangebracht in de unit en niet vol is.

Zorg ervoor dat de luchtinvoer niet belemmerd is.

DE UNIT DOET NIETS:

Zit het filter vol stof of vuil?

Is de luchtinvoer of -uitvoer verstopt?

Is de vochtigheid in de kamer al vrij laag?

DE UNIT DOET NAGENOEG NIETS:

Staan er teveel deuren of ramen open?

Staat er iets in de ruimte dat veel vocht produceert?

DE UNIT MAAKT VEEL LAWAAI:

Controleer of de unit vlak staat.

DE UNIT LEKT:

Zorg ervoor dat de unit in goede staat verkeert.

Belangrijke informatie over milieuvriendelijke afvalverwerking

IN ENKELE LANDEN VAN DE EUROPESE UNIE VALT DIT PRODUCT NIET ONDER HET TOEPASSINGSGBIED VAN DE NATIONALE WETGEVING VOOR ERKENNING VAN DE AEEA-RICHTLIJN EN DERHALVE BESTAAT ER GEEN ENKELE VERPLICHTING VOOR GESCEIDEN INZAMELING AAN HET EINDE VAN DE LEVENSDUUR VAN DIT PRODUCT.

Dit apparaat is in overeenstemming met de EU Richtlijn 2012/19/EG.

Het symbool op het apparaat met de afvalbak met een kruis erdoor geeft aan dat het apparaat, aan het einde van de levensduur, niet bij het huisvuil gezet mag worden maar ingeleverd moet worden bij een centrum voor gescheiden afvalinzameling voor elektrische en elektronische apparaten of teruggegeven moet worden aan de winkel op het moment van de aanschaf van een gelijkwaardig nieuw apparaat.



De gebruiker is verantwoordelijk voor het inleveren van het apparaat bij een daarvoor geschikt inzamelingspunt, op straffe van sancties op basis van de geldende wetgeving inzake afvalverwerking.

De adequate gescheiden inzameling ten einde het ingeleverde apparaat te kunnen recyclen, behandelen en milieuvriendelijk tot afval te kunnen verwerken draagt bij aan het voorkomen van mogelijk negatieve invloeden op het milieu en de gezondheid en bevordert de recycling van materialen waaruit het apparaat is samengesteld.

Voor nadere informatie over de beschikbare afvalverwerkingssystemen kunt u contact opnemen met de plaatselijke afvalverwerkingsdienst, of bij de winkel waar u het apparaat heeft aangeschaft.

De fabrikanten en importeurs zijn verantwoordelijk voor de recycling, de behandeling en de milieuvriendelijke afvalverwerking zowel direct als door deelname aan een collectief systeem.

Beskrivelse og brug

Dette produkt er en affugter. Den kontrollerer den relative fugtighed via luften, der passerer gennem enheden og ved at tvinge den overskydende fugt til at kondensere på køleelementerne. Kontakten med denne kolde overflade får fugtigheden i luften til at kondensere. Dette vand ledes ud i den tilhørende vandbeholder til opsamling af kondens. Den tørre luft passerer derefter gennem kondensatoren, hvor den opvarmes en smule, og derefter sendes den atter ud i rummet ved en lidt højere temperatur.



Enheden indeholder brandfarlig gas R290



Før du anvender enheden, læs brugervejledningen grundigt



Før du anvender enheden, læs installationsvejledningen grundigt



Før du anvender enheden, læs servicevejledningen grundigt



Generelt forbud



Generel forpligtelse



Generel fare

Det rum, der anvendes til opbevaring, installation og brug af apparatet, skal have et minimumsareal som vist i tabellen:

Produkt navn	Rummets minimumsareal [m ²]
Deumido 10 EVO	2
Deumido 14 EVO	3

Overholdelse

- Dette apparat kan betjenes af børn fra 8 år og af personer, som er fysisk, sensorisk eller psykologisk funktionshæmmede, eller som mangler den nødvendige erfaring og viden, såfremt de er under passende opsyn, eller først er blevet instrueret i sikker brug af apparatet og er klar over de tilhørende risici. Børn må ikke lege med apparatet. Den rengøring og vedligeholdelse, som skal udføres af brugeren, må kun udføres af børn, hvis de er under opsyn.
- Disse apparater er beregnet både til husholdningsbrug og i virksomheder.
- Installation af apparatet skal udføres af sagkyndigt personale.
- Det elektriske anlæg, som produktet er tilsluttet til, skal være i overensstemmelse med de gældende standarder.
- For installationen er det nødvendigt, at bruge en flerpolet afbryder med en kontaktafstand på 3 mm eller derover, som tillader en fuldstændig afbrydelse iht. overspændingskategorien III.
- Produkter, der er udstyret med motorer til 3-faset (T) ledningsføring kræver ALTID tilslutning til 3-fase-linjer af 380-415V (eller kun 400V når forudset), eller også 220-240V (eller kun 230V når forudset). Enhver form for ændring betragtes som uautoriseret indgreb og ugyldiggør den tilhørende garanti. Produkter, der er udstyret med motorer til 1-faset (M) ledningsføring kræver ALTID tilslutning til 1-fase-linjer af 220-240V (eller kun 230V når forudset). Enhver form for ændring betragtes som uautoriseret indgreb og ugyldiggør den tilhørende garanti.



Sikkerhedsinformation vedrørende kølegassen R290

- Læs disse vejledninger omhyggeligt.
- Dette apparat indeholder kølegassen R290. R290 er en kølegas, der refererer til de relevante EU-direktiver.
- Kølekredsløbet må ikke perforeres. R290 er en brandfarlig gas (GWP 3).
- Brug ikke andre metoder til at afkorte afrimningen eller rengøringen end dem, der angives af fabrikanten.
- Apparatet skal opbevares i et rum, hvor der ikke bruges andre apparater, der kan forårsage brande, (f.eks.: apparater der anvender åben ild, apparater, der kører på gas eller elektriske varmeapparater).
- Ingen af komponenterne i apparates kølekredsløb må ikke perforeres eller brandes; apparatet må ikke antændes.
- Apparatet skal opbevares på en sådan måde, at senere mekanisk beskadigelse undgås.
- Det rum, hvor apparatet opbevares, installeres og anvendes, skal være konstrueret således, at det i tilfælde af en eventuel udsivning af kølegas ikke skaber en stagnerende virkning, hvilket kan forårsage risiko for brand og eksplosion.
- N.B.: kølegassen er blottet for lugt, det er derfor vanskeligt at identificere en eventuel udsivning.
- Følg de gældende nationale forskrifter om brandfarlige og eksplosive gasser nøje.
- Hold apparatets luftindtag fri for forhindringer.
- De personer, der har ansvaret for indgreb på kølekredsløbet, skal være i besiddelse af en autorisation til håndtering af kølegasser som angivet af standarderne og af fabrikanten. Vedligeholdelse eller reparation, der kræver indgriben af andet personale, bør udføres under tilsyn af en kompetent person kvalificeret i brugen af kølegasser. Du bør altid kontakte et autoriseret Vortice-servicecenter.
- Før bortskaffelse af apparatet, skal det være mærket med dato og underskrift, og med en angivelse af, at det er tømt for kølegassen; sørg for, at etiketterne, der indikerer tilstedeværelsen af brandfarlig kølegas, stadig er til stede på apparatet.
- Brug ikke værktøj, der kan forårsage brand, når der søges efter et tab af kølemiddel (f.eks.: halogen lommelygte eller andre apparater der anvender åben ild).

Sikkerhed



- Brug ikke produktet til andre formål end dem, der er beskrevet i denne vejledning.
- Udsæt ikke apparatet for vejrpåvirkninger (regn, sol, etc.)
- Efterlad ikke dele af emballagen inden for børns eller handicappede personers rækkevidde.
- Der må ikke udføres nogen form for ændringer på apparatet.
- Apparatet må ikke anvendes i kabine cruisere, både, campingvogne eller lignende.
- Brug ikke apparatet ved swimmingpools, i badeværelser eller lokaler med høj luftfugtighed.



- Følg sikkerhedsinstruktionerne, for at undgå skader på brugeren.
- Når du har taget apparatet ud af emballagen, skal du kontrollere, at det ikke er beskadiget: hvis du er i tvivl, bedes du straks rette henvendelse til en kvalificeret tekniker eller et autoriseret Vortice-servicecenter. Efterlad ikke dele af emballagen inden for børns eller handicappede personers rækkevidde.
- Opbevar apparatet langt fra for børn og personer med nedsat fysisk kapacitet, når du beslutter at frakoble det fra elnettet og ikke bruge det længere.
- Rengøring af den indvendige del af apparatet må kun udføres af kvalificeret personale.
- Kontrollér integriteten af apparatet jævnlgt; undlad at bruge det i tilfælde af defekter og kontakt et autoriseret Vortice-servicecenter.
- Hvis apparatets funktion er forringet og/eller defekt, bedes du straks kontakte et autoriseret Vortice-servicecenter med anmodning om brugen af originale reservedele fra Vortice, i tilfældet af reparation.
- Efterlad enheden i lodret stilling i 12 timer efter transport eller rengøring, før den tilslutes elnettet.
- Apparatet skal installeres af teknisk kvalificeret personale.
- Brug kun apparatet til de formål beskrevet i denne manual. Ved misbrug eller ændringer af apparatet bortfalder garantien, og producenten er ikke ansvarlig for eventuelle skader på ejendom eller mennesker.
- Brug enheden i lodret position og på en plan overflade med en afstand på mindst 50 cm fra enhver anden genstand.
- Luk alle vinduer og døre, når apparatet er i drift.
- Strømforsyningssystemet, hvortil produktet tilsluttes, skal opfylde de gældende standarder.
- Hold filtrene rene.
- Dataene på det elektriske netværk skal overholde de anførte data på typeskiltet på apparatet (Fig.A)



- Hvis elledningen er beskadiget, skal den udskiftes af en elektriker eller en tilsvarende kvalificeret person for at undgå risiko for skader på personer eller apparatet.
- Brugen af et hvilket som helst elektrisk apparat kræver, at nogle grundlæggende regler overholdes, bl.a.: det må ikke røres med våde eller fugtige hænder; det må ikke røres med bare fødder; det må ikke anvendes af børn eller personer med handicap uden tilsyn.
- I tilfælde af skader på elledningen, skal den straks udskiftes på et autoriseret Vortice-servicecenter.
- Hold en afstand på minimum 50 cm fra siderne af enheden og fra brandfarlige og opvarmelige materialer.
- Når apparatet ikke er i drift, sluk det og tag stikket ud.
- Hvis apparatet kommer i kontakt med vand, træk straks stikket ud og få det kontrolleret af en ekspert, før du bruger det igen.
- Til installationen er det nødvendigt med en flerpolet afbryder med en kontaktabringsafstand på mindst 3 mm, hvilket muliggør fuldstændig afbrydelse svarende til overspændingskategori III.
- Anbring ikke genstande på apparatet og blokér ikke luftindtagene / -udtagene.
- Sluk og afbryd apparatet fra elnettet, når det ikke er i drift.
- Flyt ikke apparatet ved at trække i elledningen.
- Brug ikke apparatet i nærheden af brændbare stoffer eller dampe, såsom sprit, insekticider, benzin etc.
- Brug ikke apparatet i potentielt eksplosionsfarlige omgivelser der indeholder flydende, gas- eller pulverformige brændstoffer.
- Du må ikke hælde eller sprøjte vand på apparatet
- Brug ikke andre kabler til at forlænge ledningen.
- Undgå at trække, vride eller lave knuder på elledningen og brug ikke nylon eller jerltråd at fastgøre den.
- For at forhindre dannelsen af is på fordampningsenheden, må apparatet aldrig bruges i omgivelser med temperaturer under 5°C.

Installation

Overskydende fugt cirkulerer i husets rum på samme måde, som duftene fra køkkenet fordeler sig i alle rum. Af denne grund bør affugteren være placeret på et sted, hvor den kan tiltrække fugtig luft fra hele huset.

Alternativt, hvis fugtproblemet opleves specifikt et bestemt sted i huset, kan man begynde med at placere affugteren tæt på dette område og senere flytte den til et mere centralt sted.

Placer affugteren på en plan overflade, og hold den i en afstand af mindst 10 cm fra væggene på alle sider af enheden for at sikre et effektivt luftflow.

Denne affugter er forsynet med hjul for at gøre den mere mobil. Før man flytter enheden, skal den slukkes, og kondensbeholderen skal tømmes.

Det frarådes at anvende en forlængerledning, og man skal derfor sikre, at enheden er placeret tilstrækkelig tæt på en fast stikkontakt. Hvis det er nødvendigt at anvende en forlængerledning, skal man sørge for, at tværsnittet på de enkelte ledningstråde er mindst 1 mm².

Når affugteren er i drift, skal adgangsøre og vinduer om nødvendigt være lukkede for at sikre den optimale udnyttelse.

Komponenter

Fig. 1

- a) Luftaftræk
- b) Frontplade
- c) Overdel
- d) Bagplade
- e) Kondensbeholder
- f) Filter
- g) Luftindsugning
- h) Rør Til Kontinuerlig Tømning
- i) Kondensbeholder

Tilbehør

Filter med aktivt kul

Anvendelse

Fig.2

- 1) Kontrollampe for tænding
 - 2) ON/OFF-knap (tænding)
 - 3) Kontrollampe for "fyldt beholder"
 - 4) Knap til indstilling af fugtighed
 - 5) Kontrollampe for funktionsmåde (kontinuerlig, 40%, 50%, 60%, 70% fugtighed)
 - 6) Kontrollampe for timerfunktion
 - 7) Timerknap
- Slut enheden til en passende fast stikkontakt. (Se mærkaten på bagsiden af enheden vedrørende korrekt spænding og frekvens).
 - Tryk på ON/OFF-knappen for at tænde for enheden. Kontrollampen for tænding tænder, og kompressoren starter.
 - Tryk på knappen for indstilling af fugtigheden for at indstille den ønskede funktionsmåde: kontinuerlig funktion, 40%, 50%, 60% eller 70% fugtighed. Den tilhørende kontrollampe tænder.
 - Tryk på knappen TIMER for at indstille det ønskede antal driftstimer. Over knappen TIMER sidder 4 kontrollamper for timetal: 1, 2, 4 og 8 timer. Timerne kan dog akkumuleres, så det er muligt at vælge mellem mere end 4 alternativer. Hvis man for eksempel vælger 1 time og 2 timer samtidig, forbliver enheden i drift i 3 timer uden afbrydelse. Hvis man vælger 1 time, 2 timer og 4 timer samtidig, forbliver den i drift i 7 timer. Det maksimale antal timer, der kan indstilles, er derfor 15 timer, hvis man samtidigt vælger alle de 4 alternative timetal. Når det indstillede timetal nås, slukker kompressoren automatisk.
 - For at slukke for enheden skal der atter trykkes på ON/OFF-knappen.
 - AUTO-RESTART - funktion: I tilfælde af en midlertidig strømafbrydelse fortsætter apparatet driften, når det genaktiveres, med de tidligere fastsatte indstillinger.
 - Forudindstilling Ved at trykke på knappen TIMER uden at tænde for andre funktioner (inklusive ON/OFF-knappen), kan man FORUDINDSTILLE apparatets driftstid. Hvis man for eksempel indstiller timeren til 2 timer, starter enheden automatisk efter 2 timer.
 - Når kondensbeholderen er fyldt, tænder kontrollampen for "fyldt beholder", og kompressoren standser for at beskytte sig selv. Der udsendes en akustisk alarm.

Tømning

Når kondensbeholderen er fyldt, standser kompressoren for at beskytte sig selv, og kontrollampen for "fyldt beholder" lyser rødt.

Kondensbeholderen fjernes ved simpelthen at trække den ud af enheden.

Når beholderen er blevet tømt, sættes den tilbage på plads. Sørg for, at den placeres korrekt, så kontrollampen for "fyldt beholder" slukker, og affugteren vender tilbage til driftsfunktionen.

Bemærk: hvis kondensbeholderen ikke placeres korrekt, forbliver kontrollampen for "fyldt beholder" tændt.

Kontinuerlig tømning

Hvis affugteren anvendes ved meget høj fugtighed, er det nødvendigt at tømme kondensbeholderen oftere.

I denne situation kan det være bedre at indstille enheden til kontinuerlig tømning ved følgende fremgangsmåde:

- Slut røret til kontinuerlig tømning til røret med den indvendige diameter på 11 mm. Bemærk: dette rør følger ikke med enheden.

Fig.3

- a) Rør til kontinuerlig tømning
- b) Rør med en indvendig diameter på 11 mm

- Sørg for, at vandet løber frit, og at røret altid sidder i den korrekte position. Bemærk! Ved meget kolde klimaforhold er det nødvendigt at tage forholdsregler for at hindre, at røret fryser til.

Vedligeholdelse og rengøring

Tag altid stikket ud af stikkontakten, før der foretages nogen form for vedligeholdelse eller rengøring af enheden.

RENGØRING AF KABINETTET

Til rengøring af enheden anvendes en blød klud.

Brug aldrig flygtige kemiske stoffer, benzin, rengøringsmidler, kemisk behandlede klude eller andre rengøringsopløsninger: de kunne beskadige apparatets kabinet.

RENGØRING AF PRODUKTET

Denne affugter har 2 filtre.

Fig.4

- a) Støvfilter
- b) Filter Med Aktivt Kul
- c) Luftindsugning

Vaskbart støvfilter i plastik

Træk filterholderen ud, og fjern filteret med aktivt kul.

Brug støvsugeren, eller slå let på filteret for en enkel rengøring. Hvis filteret er særligt snavset, bruges varmt vand og eftertørring.

Kontrollér, at filteret er helt tørt, før det sættes tilbage på plads.

Udsæt ikke filteret for sollys

Filter med aktivt kul

(opfangning af støvpartikler i luften og forebyggelse af bakterieudvikling.)

Filteret med aktivt kul, der befinder sig under støvfilteret, kan ikke rengøres. Dets levetid varierer og afhænger af forholdene i de omgivelser, hvor apparatet anvendes. Filteret skal kontrolleres jævnligt og udskiftes, når det er nødvendigt.

OPBEVARING

Hvis enheden ikke anvendes i en længere periode:

Sluk for enheden, kobl den fra, og rul strømkablet op.

Tøm beholderen til opsamling af kondens helt, og rengør og tør den.

Dæk enheden til, og anbring den på et sted væk fra direkte sollys.

Fejlfinding

ENHEDEN TÆNDER IKKE:

Er den sluttet til stikkontakten?

Er der strøm på?

Er rumtemperaturen under 50°C eller over 32°C? I så fald overskrider temperaturen enhedens driftsinterval.

Sørg for, at ON/OFF-knappen er tændt.

Kontrollér, at kondensbeholderen sidder korrekt i enheden, og at den ikke er fyldt.

Sørg for, at luftens ind- og udløb ikke er blokeret.

ENHEDEN LADER IKKE TIL AT VIRKE:

Er luftfilteret fyldt med støv eller forurenet?

Er luftens ind- eller udløb blokeret?

Er luftfugtigheden i rummet allerede meget lav?

ENHEDEN SYNES AT VIRKE MEGET LIDT:

Er der åbne døre eller vinduer?

Er der noget i rummet, der frembringer meget fugtighed?

ENHEDEN STØJER FOR MEGET?

Kontrollér, at enheden er placeret på en plan overflade.

ENHEDEN LÆKKER:

Kontrollér, om den er i god stand

Vigtige oplysninger om miljørigtig bortskaffelse

I NOGLE EU-LANDE HØRER DETTE PRODUKT IKKE IND UNDER ANVENDELSESOMRÅDET FOR DEN NATIONALE LOVGIVNING, DER HAR INDARBEJDET DIREKTIVET WEEE, OG DET ER DERFOR IKKE OBLIGATORISK AT BORTSKAFFE PRODUKTET PÅ EN GENBRUGSSTATION.

Dette produkt er i overensstemmelse med EU-direktivet 2012/19/EF.

Skraldespanden med kryds over angiver, at produktet efter brugsperioden ikke må bortskaffes sammen med husholdningsaffaldet, men skal bringes til et genbrugscenter for elektrisk og elektronisk udstyr eller returneres til leverandøren i forbindelse med køb af et nyt, tilsvarende apparat.

Brugeren er ansvarlig for korrekt bortskaffelse af apparatet og kan ved unladelse straffes i henhold til gældende lovgivning.

En korrekt aflevering af apparatet med henblik på senere genbrug, behandling og miljørigtig bortskaffelse medvirker til at undgå negative indvirkninger på miljøet og folkesundheden og fører til genbrug af de forskellige materialer, apparatet er fremstillet af.

For yderligere oplysninger om de tilgængelige indsamlingsformer kan man henvende sig til den lokale myndighed, der står for affaldssortering, eller til den forretning hvor apparatet er købt.

Producenter og importører lever op til deres ansvar for miljørigtig genbrug, behandling og bortskaffelse både direkte og i forbindelse med deltagelse i fælles ordninger.



Beskrivning och Användning

Denna apparat är en luftavfuktare. Den styr den relativa luftfuktigheten genom att låta luften passera genom apparaten vilket tvingar den överflödiga fukten att kondenseras över dess kylelement. Kontakt med de kalla ytorna gör att luftens fukt kondenseras. Detta kondensvatten rinner sedan i säkerhet ned i vattentanken. Den torra luften går sedan igenom kondensorn igen där den värms en aning och återgår till rummet i en något högre temperatur.



Enheten innehåller brandfarlig gas R290



Läs hela användarmanualen innan du använder enheten



Läs hela installationsmanualen innan du använder enheten



Läs hela servicemanualen innan du använder enheten



Allmänt förbud



Allmänt påbud



Allmän fara

Det rum där apparaten förvaras, installeras och används ska ha en minsta yta i enlighet med tabellen:

Produktens namn	Minsta rumsyta [m ²]
Deumido 10 EVO	2
Deumido 14 EVO	3

Överensstämmelse

- Denna apparat kan användas av barn över 8 år och av personer med nedsatt fysisk, känslomässig eller mental förmåga, och av personer med bristande erfarenhet eller kunskap, under förutsättning att de övervakas eller att de får anvisningar angående säker användning av apparaten och dess inneboende faror. Barn får ej leka med apparaten. Rengöring och underhåll skall utföras av användaren och får inte utföras av barn utan övervakning.
- Dessa apparater är framtagna för hushållsbruk och kommersiellt bruk.
- Installationen av apparaten måste göras av en behörig fackman.
- Det elektriska system som produkten är kopplad till måste överensstämma med gällande föreskrifter.
- Installationen kräver en allpolig brytare med minst 3 mm kontaktöppning, som ska garantera fullständig fränkoppling i enlighet med villkoren i överspänningskategori III.
- Produkter som är försedda med motorer som är förberedda för trefaskoppling (T) kräver ALLTID anslutning till 380-415V trefas-linjer (eller enbart 400V om produkten förutsätter det), eller 220-240V (eller enbart 230V om produkten förutsätter det). Alla typer av ändringar kommer att bedömas som att man mixtrat med produkten och upphäver produktens garanti. Produkter som är försedda med motorer som är förberedda för enfaskoppling (M) kräver ALLTID anslutning till 220-240V enfas-linjer (eller enbart 230V om produkten förutsätter det). Alla typer av ändringar kommer att bedömas som att man mixtrat med produkten och upphäver produktens garanti.



Säkerhetsinformation gällande kylgas R290

- Läs dessa anvisningar noggrant.
- Denna apparat innehåller kylgas R290. Gas R290 är ett köldmedel som hänvisar till tillämpliga europeiska direktiv.
- Perforera inte kylkretsen. Gas R290 är brandfarlig (GWP 3).
- Försök inte att påskynda avfrostning och utför inget annat rengöringsarbete än det som tillverkaren har angett.
- Apparaten ska magasineras i en lokal där det inte finns några andra apparater i drift som kan orsaka brand (t.ex. apparater med öppen låga, gasdrivna apparater eller elektriska värmare).
- Perforera eller bränn inte någon komponent i apparatens kylkrets och antänd inte apparaten.
- Apparaten ska magasineras på ett sätt som förhindrar att det med tiden uppstår mekaniska skador.
- Det rum där apparaten magasineras, installeras och används ska vara konstruerat så att kylgasen vid ett eventuellt läckage inte orsakar en stagnerande effekt som ger upphov till risk för brand och explosion.
- OBS: köldmedlet är luktfritt och därför är det svårt att upptäcka läckage.
- Följ samtliga bestämmelser i nationella standarder angående brandfarliga och explosiva gaser.
- Se till att inget blockerar apparatens luftintag.
- Personer som utsetts att ingripa på kylkretsen ska vara kvalificerade för hantering av kylgas i enlighet med gällande standarder och tillverkarens anvisningar. Underhåll och reparationer som kräver ingripande från annan personal måste utföras under tillsyn av en kompetent person som är behörig att använda kylgas. Vi rekommenderar att man alltid vänder sig till en serviceverkstad som godkänns av Vortice.
- Innan apparaten kasseras måste den märkas med datum och signatur samt information om att den tömts på kylgas. Säkerställ att etiketterna som anger förekomst av brandfarlig kylgas sitter kvar på apparaten.
- Använd aldrig instrument som kan ge upphov till brand för att söka efter köldmedelsläckage (t.ex.: halogenbrännare eller andra apparater med öppen låga).

Säkerhet



- Denna apparat får inte användas på något annat sätt än det som finns beskrivet i denna bruksanvisning.
- Utsätt inte apparaten för väder och vind (regn, sol, etc.)
- Förvara alla förpackningens delar utom räckhåll för barn och funktionsvarierade personer.
- Utför inga som helst ändringar på apparaten.
- Använd inte apparaten i hytter, på båtar, i husvagnar eller liknande.
- Använd inte apparaten i simhallar, badrum eller liknande lokaler med hög fuktighet.



- Följ säkerhetsanvisningar för att förhindra skada på användaren.
- När man packat upp produkten ur förpackningen ska man kontrollera att den är oskadd. Vid tveksamheter ska man kontakta en behörig fackman eller ett tekniskt servicekontor som godkänns av Vortice. Lämna inga delar av förpackningen inom räckhåll för barn eller personer med funktionsvariation.
- När man beslutar att koppla bort apparaten från elnätet för att man inte avser använda den längre ska man placera den på behörigt avstånd från barn och personer med funktionsnedsättning.
- Rengöring av apparatens insida får utföras uteslutande av behörig personal.
- Apparats skick ska kontrolleras regelbundet. Om man upptäcker en defekt ska man sluta använda apparaten och omedelbart kontakta ett tekniskt servicecenter som godkänts av Vortice.
- Vid felfunktion och/eller skada på apparaten ska man omedelbart kontakta ett behörigt servicecenter och försäkra sig om att man vid eventuell reparation använder reservdelar från Vortice.
- Lämna enheten i vertikalt läge under 12 timmar efter transport och rengöringsarbeten innan den kopplas in till elnätet.
- Apparaten ska installeras av yrkesutbildad personal.
- Apparaten får endast användas för de syften som beskrivs i denna bruksanvisning. All felaktig användning och alla ändringar på apparaten får till följd att garantin upphävs och tillverkaren svarar i sådana fall inte för eventuella skador på föremål eller personer.
- Använd apparaten i vertikalt läge och på en plan yta. Håll ett avstånd på minst 50 cm från alla föremål. Stäng alla fönster och dörrar medan apparaten används.
- Det elektriska system som produkten kopplas till måste överensstämma med gällande standarder.
- Håll filtren rena.
- Elnätets specifikationer ska motsvara uppgifterna på apparatens märkplåt (Fig. A).



- Om strömsladden är skadad ska den bytas ut av en elektriker eller en person med liknande behörighet, för att förhindra risken för skada på personer eller apparaten.
- All användning av elektriska apparater innebär att man måste följa vissa grundläggande regler, bland annat att: rör inte vid apparaten med blöta eller fuktiga händer eller medan du är barfota. Låt inte barn eller personer med funktionsvariation använda apparaten om de inte är övervakade.
- Om strömsladden skadas ska den omedelbart bytas ut. Bytet ska utföras vid en serviceverkstad som godkänns av Vortice
- Håll ett avstånd om minst 50 cm från apparatens sidor och från allt eventuellt brandfarligt material eller material som kan bli uppvärmt.
- När apparaten inte används ska den stängas av och kontakten dras ut.
- Om apparaten kommer i kontakt med vatten ska den omedelbart kopplas bort från nätet. Låt behörig personal kontrollera apparaten innan den används på nytt.
- Vid installation ska man använda en flerpolig brytare med ett kontaktöppningsavstånd på minst 3 mm som medger en fullständig fränkoppling i enlighet med villkoren i överspanningskategori III.
- Placera inga föremål ovanpå apparaten och blockera inte luftintag-/uttag.
- Stäng av apparaten och koppla bort den från elnätet när den inte används.
- Dra inte i strömsladden för att flytta apparaten.
- Använd inte apparaten i närheten av brännbara ämnen eller ångor som alkohol, insektsbekämpningsmedel, bensin, etc.
- Använd inte enheten i potentiellt explosiva miljöer som innehåller flytande, gasformiga eller pulverformiga bränslen.

- Håll eller spruta inte vatten på apparaten
- Använd inga kablar för att förlänga den medföljande strömsladden.
- Undvik att dra, sno eller slå knut på strömsladden och använd inte nylon eller järntråd för att fästa den.
- För att förhindra att det bildas is på förångaren ska man aldrig använda apparaten i miljöer med temperatur under 5°C.

Installation

Överflödigt fukt förflyttar sig genom ditt hem på samma sätt som matlagningssos förflyttar sig till alla rum i huset. Därför bör luftavfuktaren placeras så att den kan dra till sig fuktig luft från hela huset.

Alternativt, om du har ett allvarligt fuktproblem i ett område, kan du börja med att placera luftavfuktaren närmare detta område för att flytta den vid ett senare tillfälle till en mer central plats i huset.

Då du placerar luftavfuktaren, se till att den placeras vågrätt och att det finns minst 10 cm (4") luft på varje sida om apparaten för att luften skall flöda effektivt.

Luftavfuktaren är utrustad med transporthjul för att vara lättförflyttad - om du flyttar den skall den först stängas av och vattentanken skall tömmas.

Vi rekommenderar att du inte använder en förlängningssladd, så se till att apparaten är tillräckligt nära ett fast vägguttag. Om det blir nödvändigt att använda en förlängningssladd, se till att ledarna i kabeln har ett tvärsnitt om minst 1 mm².

När luftavfuktaren är i drift skall ytterdörrar och fönster stängas för att den skall kunna arbeta effektivt.

Delar

Fig.1

- a) Luftningshåll
- b) Främre Platta
- c) Översida
- d) Bakre Platta
- e) Vattentank
- f) Filter
- g) Luftinsug
- h) Utlopp För Kontinuerlig Avrinning
- i) Vattentank

Tillbehör

Aktivt kolfilter

Användning

Fig.2

- 1) Effektindikator
 - 2) Indikator för "Vattentank Full"
 - 3) "Full Water" indicator
 - 4) Luftfuktighetsinställning
 - 5) Indikator för driftsläge (kontinuerlig drift, luftfuktighet 40 % 50 % 60 % 70 %)
 - 6) Indikator för timerdrift
 - 7) Timerknapp
- Koppla in apparaten i ett korrekt strömouttag. (Se märkplattan baktill på apparaten för korrekt spänning/frekvens).
 - Tryck på På/Av-knappen för att slå på apparaten. Effektindikatorn tänds och kompressorn börjar arbeta.
 - Tryck på knappen för inställning av luftfuktighet, välj mellan kontinuerlig drift, luftfuktighet 40 % 50 % 60 % 70 %. Indikatorlampan för vald inställning tänds.
 - Tryck på TIMER-knappen för att bestämma den driftstid du vill ställa in. Det finns 4 indikatorer ovanför TIMER-knappen: 1, 2, 4, 8 timmar - men driftstimmarna kan ackumuleras, så det är inte bara dessa 4 olika tidsinställningar som kan utföras. Du kan till exempel välja 1 och 2 timmar samtidigt, och apparaten går då kontinuerligt i 3 timmar. Om du väljer 1, 2 och 4 timmar samtidigt, kommer apparaten att arbeta i 7 timmar. Därför är det maximala tid som kan ställas in 15 timmar, om alla de 4 timerindikatorerna tänds. Då inställd tid har uppnåtts kommer kompressorn att stanna automatiskt.
 - För att stänga av apparaten, tryck på På/Av-knappen.
 - Funktion för AUTO-RESTART: när strömmen kommer tillbaka efter ett tillfälligt strömbrott återupptar apparaten funktionen och upprätthåller de tidigare utförda inställningarna.
 - Funktionen förinställning Genom att trycka på TIMER-knappen utan att slå på någon av de andra funktionerna (På/Av-knappen inkluderad) kan du FÖRINSTÄLLA den tid då apparaten skall starta. Till exempel om du trycker TIMERN till 2 timmar kommer apparaten automatiskt att starta efter 2 timmar.
 - När vattentanken är full tänds indikatorlampan för "Vattentank Full", och kompressorn stängs av som skydd. Ett ljudlarm avges.

Tömning

När vattentanken är full stängs kompressorn av och vattentankens indikator för "Vattentank Full" blir röd.

För att avlägsna vattentanken, dra den stadigt rakt ut ur apparaten.

Sätt tillbaka den på sin plats efter tömning. Se till att den är korrekt placerad så att "Vattentank Full"-signalen slocknar - luftavfuktaren fungerar nu korrekt.

Notera att om vattentanken inte placeras korrekt på sin plats kommer indikatorlampan för "Vattentank Full" att lysa röd.

Kontinuerlig avrinning

När luftavfuktaren arbetar i mycket hög luftfuktighet måste vattentanken tömmas oftare. Då kan det vara praktiskt att ställa in apparaten för kontinuerlig avrinning, se nedan för instruktioner:

- Connect the spout for continuous drainage with water tube of inner diameter: 11 mm. Notera att vattenslangen inte medföljer apparaten.

Fig.3

- a) Utlopp för kontinuerlig avrinning
- b) Vattenslang med innerdiameter 11 mm

- Se till att vattnet alltid kan dräneras fritt och att slangen förblir på korrekt plats.
Anmärkning: Vid mycket kall väderlek skall skyddsåtgärder vidtagas för att förhindra att slangen fryser.

Underhåll och rengöring

Skilja alltid apparaten från strömförande nät innan du utför underhålls- eller rengöringsingrepp.

RENGÖRA APPARATENS HUS

Använd en mjuk trasa för att torka av apparaten.

Använd aldrig lättflyktiga kemikalier, bensin, rengöringsmedel, kemiskt behandlade trasor eller andra rengöringslösningar. Dessa kan alla skada apparatens hus.

RENGÖRA FILTER

Denna luftavfuktare är utrustad med 2 filter.

Fig.4

- a) Dammfilter
- b) Aktivt Kolfilter
- c) Luftinsug

Tvättbart dammfilter av plast

Dra ut filterhållaren och ta ut aktivt kolfiltret.

Använd en dammsugare eller slå lätt på filtret för att enkelt rengöra det. Om filtret är mycket smutsigt, använd varmt vatten och gnid det rent med en trasa.

Se till att filtret är helt torrt innan du sätter tillbaka det.

Utsätt inte filtret för direkt solljus.

Aktiv kolfilter

(för att fånga upp dammpartiklar från luften och för att förebygga uppkomst av bakterier).

Det aktiva kolfiltret sitter under dammfiltret, och kan inte rengöras. Dess livslängd varierar och beror på omgivningsförhållandena i utrymmet där apparaten används. Filtret bör kontrolleras regelbundet och bör, om nödvändigt, bytas ut.

FÖRVARING

Om apparaten inte skall användas under en längre period, gör så som beskrivs nedan:

Stäng av apparaten, ta ur strömkabeln och rulla ihop den.

Töm vattentanken fullständigt och torka den torr.

Täck över apparaten och förvara den där den inte står i direkt solljus.

Felsökning

APPARATEN FUNGERAR INTE:

Är apparaten kopplad till strömförande nät?

Är bostadens strömförande nät påkopplat?

Är rumstemperaturen under 5 oC eller över 32 oC? Om så är fallet ligger detta utanför apparatens driftstemperaturområde.

Kontrollera att På/Av-knappen är påslagen.

Kontrollera att vattentanken är korrekt placerad i apparaten och att den inte är full.

Se till att luftinsug och luftutlopp inte är tilltäppta.

APPARATEN VERKAR INTE GÖRA NÅGONTING ALLS:

Är filtret dammigt eller kontaminerat?

Är luftintaget eller luftutloppet blockerade?

Är rummets luftfuktighet redan ganska låg?

APPARATEN VERKAR ARBETA MYCKET LITE:

Är för många dörrar och fönster öppna?

Finns det något i rummet som producerar mycket fukt?

APPARATEN BULLRAR:

Kontrollera att apparaten står på jämnt underlag.

APPARATEN LÄCKER:

Kontrollera att apparaten är i gott skick.

Viktig information för miljövänlig skrotning

I VISSA LÄNDER I EUROPAUNIONEN FALLER DENNA PRODUKT UNDER DEN NATIONELLA LAGSTIFTNINGEN SOM INTEGRERAR DIREKTIVET OM AVFALL SOM UTGÖRS AV ELLER INNEHÅLLER ELEKTRISKA ELLER ELEKTRONISKA PRODUKTER.

SÄLUNDA FINNS DET INTE I DESSA LÄNDER NÅGOT KRAV PÅ SEPARAT INSAMLING VAD GÄLLER DENNA PRODUKT.

Varning

Denna produkt överensstämmer med EU 2012/19/EC direktivet.

Symbolen med det korsade kärlet applicerad på produkten anger att produkten, när den tjänat ut sitt syfte, eftersom den måste hanteras separat från hushållsavfall, måste lämnas in till en miljöstation för elektriska och elektroniska apparater eller återlämnas till återförsäljaren vid inköp av en likvärdig apparat.



Användaren är ansvarig för inlämningen av apparaten, när den tjänat ut sitt syfte, till de vsedda insamlingsstrukturena, i annat fall kan straff enligt gällande lagstiftning för vfallshantering bli följden.

Den anpassade differentierade insamlingen för den därpå följande återvinningen, hanteringen och miljömässigt förenliga kasseringen av den avlagda apparaten bidrar till att undvika möjliga negativa effekter på miljön och för hälsan och underlättaråtervinningen av materialen av vilken produkten är tillverkad.

För mer detaljerad information rörande de tillgängliga insamlingssystemen, vänd dig till den lokala återvinningsstationen, eller till affären där du gjort inköpet.

Tillverkarna och importörerna tar sitt ansvar för återvinningen, hanteringen och den miljömässigt förenliga kasseringen såväl direkt som genom att delta i ett kollektivt system.

Laitteen kuvaus ja käyttö

Ilmankuivain säättää suhteellista kosteutta siirtämällä ilmaa laitteen sisällä olevien jäähdytyslementtien päältä, jotka tiivistävät liiallisen kosteuden vedeksi. Kun ilma koskettaa jäähdytyslementtien kylmään pintaan, sen sisältämä kosteus tiivistyy vedeksi. Tiivistynyt vesi poistuu turvallisesti vesisäiliöön. Lauhduttimen läpi kulkeva kuiva ilma lämpenee hiukan, minkä jälkeen se palaa huoneilmaan vähän lämmentyneenä.



Yksikkö sisältää syttyvää R290-kaasua



Lue käyttöopas kokonaisuudessaan ennen yksikön käyttöä



Lue asennusopas kokonaisuudessaan ennen yksikön käyttöä



Lue huolto-opas kokonaisuudessaan ennen yksikön käyttöä



Yleinen kieltö



Yleinen pakko



Yleinen vaara

Laitteen varastointi-, asennus- ja käyttötilan pinta-alan tulee vastata taulukossa kerrottuja vähimmäismittoja:

Tuotteen nimi	Tilan vähimmäispinta-ala [m ²]
Deumido 10 EVO	2
Deumido 14 EVO	3

Noudattaminen

- Yli 8-vuotiaat lapset sekä henkilöt, joiden fyysinen, aistien tai mielen terveys on heikentynyt tai joilla ei ole riittävää kokemusta tai taitoa, saavat käyttää tätä laitetta vain, jos heitä valvotaan tai jos heille on annettu ohjeet laitteen turvallista käyttöä varten ja he ymmärtävät mahdolliset vaarat. Lapset eivät saa leikkiä laitteella. Lapset eivät saa tehdä käyttäjän tehtäväksi tarkoitettuja laitteen puhdistus- tai huoltotoimenpiteitä ilman aikuisen valvontaa.
- Nämä laitteet on suunniteltu kotitalouskäyttöön tai liiketiloissa.
- Laitteen asennuksen saa suorittaa vain ammattitaitoinen henkilöstö.
- Sähkölaitteiston johon tuote liitetään tulee olla voimassa olevien lakien mukainen.
- Asennuksessa on käytettävä kaikkinaapaista katkaisinta, jonka kosketusvälin leveys auki-asennossa on vähintään 3 mm. Se sallii täydellisen irtikytkennän jos kyseessä on ylijännitteen III asettama olosuhde.
- Sellaisilla moottoreilla varustetut tuotteet joissa on valmius kolmivaihejohdotukseen (T) vaativat kytkennän AINA 380-415V:n kolmivaihe linjoihin (tai vain 400 V linjoihin jos tuote sen sallii) tai myös 220-240 V:n linjoihin (tai vain 230 V linjaan jos tuote sen sallii). Kaiken tyyppiset muutokset merkitsevät tuotteen peukalointia ja saavat vastaavan takuun raukeamaan. Sellaisilla moottoreilla varustetut tuotteet joissa on valmius yksivaihejohdotukseen (M) vaativat kytkennän AINA 220-240 V:n yksivaihelinjoihin (tai vain 230 V linjaan jos tuote sen sallii). Kaiken tyyppiset muutokset merkitsevät tuotteen peukalointia ja saavat vastaavan takuun raukeamaan.



R290-kylmäkaasua koskevat turvallisuustiedot

- Lue nämä varoitukset huolellisesti.
- Tämä laite sisältää R290-kylmäkaasua. R290-kaasu on kylmäaine, josta on säädetty vastaavissa eurooppalaisissa direktiiveissä.
- Kylmäainepiiriä ei saa puhkaista. R290-kaasu on syttyvää (GWP 3).
- Älä käytä muita kuin valmistajan ilmoittamia puhdistus- tai sulatusprosessin nopeutuskeinoja.
- Laitetta on säilytettävä tilassa, jossa ei ole yhtään sellaista laitetta toiminnassa, joka voisi johtaa tulipaloihin (esimerkiksi avoliekkilaitteita, kaasulla toimivia laitteita tai sähköisiä lämmittimiä).
- Jäähdytyspiirin mitään komponentteja ei saa polttaa tai puhkaista. Laitetta ei saa sytyttää tuleen.
- Laitetta on säilytettävä siten, että ajan kuluessa siihen ei muodostu mekaanisia vaurioita.
- Laitteen säilytys-, asennus- ja käyttötilan on oltava sellainen, että kylmäainekaasu ei vuotaessaan pääse kerääntymään ja aiheuttamaan tulipalo- ja räjähdysvaaraa.
- Tärkeää!: kylmäaine on hajuton, joten vuotoja on hankala havaita.
- Noudata huolellisesti syttyviä ja räjähdysherkkiä kaasuja koskevia voimassa olevia kansallisia määräyksiä.
- Pidä laitteen ilmanottoaukot vapaina tukoksista.
- Henkilöillä, joille annetaan tehtäväksi kylmäainepiiriä koskevat toimenpiteet, on oltava valtuutus kylmäainekaasujen käsittelyyn määräysten ja valmistajan antamien ohjeiden mukaisesti. Jos edellytetään huolto- tai korjaustoimenpiteitä, joissa tarvitaan muuta henkilökuntaa, pätevän ja kylmäainekaasujen käyttöön valtuutetun henkilön on valvottava toimenpiteitä. Suosituksena on ottaa aina yhteyttä Vorticen valtuutettuihin huoltokeskuksiin.
- Ennen kuin laite hävitetään, siihen on merkittävä päivämäärä ja allekirjoitus ja tieto siitä, että se on tyhjennetty kylmäainekaasusta. Varmista, että laitteessa on yhä tarrat, jotka kertovat siitä, että paikalla on syttyvää kylmäainekaasua.
- Älä käytä työkaluja, jotka voivat johtaa tulipaloihin, kylmäainevuotoja etsittäessä (esim.: halogeenitaskulamppu tai muut laitteet, joissa on avotuli).

Turvallisuusmääräyksiä



- Älä käytä laitetta muuhun kuin näissä ohjeissa kerrottuun tarkoitukseen.
- Älä altista laitetta sääolosuhteille (sade, aurinko jne.).
- Älä jätä pakkauksen osia lasten tai vammaisten henkilöiden ulottuville.
- Älä muuta laitetta mitenkään.
- Älä käytä laitetta ohjaamoissa, veneissä, asuntoautoissa tai muissa vastaavissa paikoissa.
- Älä käytä laitetta uima-altaissa, kylpyhuoneissa tai muissa kosteissa tiloissa.



- Noudata turvallisuusohjeita käyttäjälle koituvien vahinkojen välttämiseksi.
- Kun olet poistanut tuotteen pakkauksestaan, tarkista sen eheys. Jos et ole varma, käänny ammattitaitoisen henkilön tai Vorticen valtuutetun teknisen huoltokeskuksen puoleen. Älä jätä pakkauksen osia lasten tai vammaisten henkilöiden ulottuville.
- Aseta laite lasten ja fyysisesti rajoittuneiden henkilöiden ulottumattomiin, kun päätät kytkeä sen irti sähköverkosta ja ottaa sen pois käytöstä.
- Vain valtuutettu henkilökunta saa puhdistaa laitteen sisältä.
- Tarkista laitteen eheys säännöllisesti. Jos siinä on vikoja, älä käytä sitä vaan ota heti yhteyttä Vorticen tekniseen huoltopalveluun.
- Jos laite toimii huonosti ja/tai rikkoontuu, käänny heti Vorticen valtuutetun teknisen huoltopalvelun puoleen ja pyydä korjauksen tapauksessa, että käytetään Vorticen alkuperäisiä varaosia.
- Jätä yksikkö pystyasentoon 12 tunniksi kuljetuksen tai puhdistustoimenpiteiden jälkeen ennen kuin kytket sen sähkövirtaan.
- Vain ammattitaitoinen henkilökunta saa asentaa laitteen.
- Käytä laitetta ainoastaan tässä oppaassa kuvailtuihin tarkoituksiin. Kaikenlainen laitteen virheellinen käyttö tai muuttaminen mitätöi takuun eikä valmistaja vastaa mahdollisista henkilö- tai tavaravahingoista.
- Käytä yksikköä pystyasennossa ja tasaisella alustalla. Huolehdi siitä, että sen ja muiden esineiden välissä on vähintään 50 cm.
- Sulje kaikki ikkunat ja ovet laitteen käydessä.
- Sähköjärjestelmän, johon tuote on liitetty, on vastattava voimassa olevia määräyksiä.
- Pidä suodattimet puhtaina.
- Sähköverkkoetietojen on vastattava laitteessa olevan arvokilven tietoja (kuva A).



- Jos virtajohto on vaurioitunut, sähkötyöntekijän tai henkilön, jolla on vastaava pätevyys, on vaihdettava se, jotta henkilö- ja laitevahingot vältettäisiin.
- Kaikkien sähkölaitteiden käytössä on otettava huomioon jotkin perustavanlaatuiset säännöt, kuten: älä koske laitteeseen märin tai kostein käsin; älä koske laitteeseen märin jaloin; älä anna lasten tai vammaisten henkilöiden käyttää sitä.
- Jos virtajohto vaurioituu, vaihda se pikaisesti. Vaihto on suoritettava Vorticen valtuutetussa huoltokeskuksessa.
- Huolehdi siitä, että laitteen jokaisella sivulla on vähintään 50 cm tilaa ja että laite on kaukana syttyvästä tai kuumenevasta materiaalista.
- Kun laitetta ei käytetä, sammuta se ja irrota pistoke.
- Jos laite joutuu kosketuksiin veden kanssa, kytke se irti välittömästi ja pyydä pätevää henkilökuntaa tarkistamaan se ennen kuin käytät sitä uudestaan.
- Asennusta varten tarvitaan moninapainen kytkin, jonka kosketintien avausväli on yhtäsuuri tai suurempi kuin 3 mm ja joka mahdollistaa kokonaisen irtikytkennän ylijännitekategorian III olosuhteissa.
- Älä aseta esineitä laitteen päälle äläkä tuki ilmanotto-/ulostuloaukkoja.
- Sammuta yksikkö ja kytke se irti sähköverkosta, kun et käytä sitä.
- Älä liikuta laitetta virtajohdosta vetämällä.
- Älä käytä laitetta, jos paikalla on syttyviä ainesosia tai höyryjä, kuten esimerkiksi alkoholia, tuholaismyrkyjä tai bensiiniä.

- Älä käytä yksikköä mahdollisesti räjähdysalttiissa ympäristössä, jossa on nestemäisiä, kaasumuodossa olevia tai pölyäviä polttoaineita.
- Älä kaada tai suihkuta vettä laitteen päälle
- Älä käytä muita johtoja mukana toimitetun virtajohdon pituuden lisäämiseksi.
- Älä vedä, kierrä tai solmi virtajohtoa. Älä käytä nailon- tai rautalankaa virtajohdon kiinnittämiseksi.
- Jotta höyrystimeen ei muodostuisi jäätä, älä koskaan käytä laitetta ympäristössä, jonka lämpötila on alle 5°C.

Asennus

Liika kosteus kulkeutuu huoneilmassa kaikkiin huoneisiin samalla tavalla kuin ruoanvalmistuksessa syntyvät höyryt ja käry. Tästä syystä ilmankuivain on sijoitettava siten, että kostea ilma ohjautuu sitä kohti eri puolilta asuntoa.

Jos jokin tila on erityisen ongelmallinen, ilmankuivaimen voi aluksi sijoittaa tämän tilan lähelle ja siirtää sen myöhemmin keskeisempään paikkaan.

Aseta ilmankuivain tasaiselle alustalle siten, että laitteen kummallekin puolelle jää vapaata tilaa vähintään 10 cm tehokkaan ilmankierron varmistamiseksi.

Ilmankuivaimessa on pyörät, joiden avulla sitä on helppo siirtää. Kun siirät laitetta, kytke se ensin pois päältä ja tyhjennä vesisäiliö.

Jatkojohdon käyttö ei ole suositeltavaa. Tästä syystä laite on hyvä sijoittaa riittävän lähelle verkkopistorasiaa. Jos jatkojohdon käyttö on välttämätöntä, varmista, että kaapelin johdinten halkaisija on vähintään 1 mm².

Kun ilmankuivain on käytössä, sulje tarvittaessa ulko-ovet ja ikkunat mahdollisimman tehokkaan toiminnan varmistamiseksi.

Osat

Kuva 1

- a) Ilman Poistaukko
- b) Etulevy
- c) Yläpuoli
- d) Takalevy
- e) Vesisäiliö
- f) Suodatin
- g) Ilman Tuloaukko
- h) Jatkuvan Vedenpoiston Tyhjennysnokka
- i) Vesisäiliö

Lisävarusteet

Aktiivihiihisuodatin

Käyttö

Kuva 2

- 1) Virran merkkivalo
- 2) Virtapainike (ON/OFF)
- 3) Vesisäiliön merkkivalo
- 4) Kosteustason asetuspainike
- 5) Toimintatilan ilmaisin (jatkuva toiminta, kosteustaso 40 %, 50 %, 60 %, 70 %)
- 6) Ajastetun toiminnan merkkivalo
- 7) Ajastimen painike

- Kytke laite verkkopistorasiaan. (Tarkista oikea jännite/taajuus laitteen takana olevasta arvokilvestä.)
- Käynnistä laite painamalla virtapainiketta. Virran merkkivalo syttyy ja kompressori käynnistyy.
- Aseta haluamasi toimintatila kosteustason asetuspainikkeella: jatkuva toiminta, kosteustaso 40 %, 50 %, 60 % tai 70 %. Suhteellisen kosteuden merkkivalo syttyy.
- Aseta haluamasi toiminta-aika ajastimen painikkeella. Ajastimen painikkeen yläpuolella on neljä toiminta-ajan merkkivaloa: 1, 2, 4 ja 8H. Näiden neljän tuntimäärän lisäksi toiminta-ajan voi asettaa yhdistämällä tuntimääriä. Voit esimerkiksi valita samanaikaisesti 1 ja 2 tuntia, jolloin laite toimii yhtäjaksoisesti kolme tuntia. Jos valitset samanaikaisesti 1, 2 ja 4 tuntia, laite toimii seitsemän tunnin ajan. Tällä tavoin toiminta-ajan voi asettaa enintään 15 tunniksi, jolloin kaikki neljä merkkivaloa palavat. Asetetun ajan päättyessä kompressori pysähtyy automaattisesti.
- Kytke laite pois päältä painamalla taas virtapainiketta.
- Toiminto AUTO-RESTART: jos virransyöttö keskeytyy väliaikaisesti, kun virta palaa takaisin, laite jatkaa toimintaa säilyttämällä edellä asetetut asetukset.
- Esiasetustoiminto Laitteen toiminta-ajan voi esiasettaa painamalla ajastimen painiketta valitsematta muita toimintoja (painamatta myöskään virtapainiketta). Jos esimerkiksi säädät ajastimen kahteen tuntiin (2H), laite toimii automaattisesti kahden tunnin ajan.
- Kun vesisäiliö on täynnä, vesisäiliön merkkivalo syttyy ja kompressori pysähtyy laitteen suojaamiseksi. Äänihälytys kuuluu.

Veden tyhjentäminen

Kun vesisäiliö on täynnä, kompressori pysähtyy laitteen suojaamiseksi ja vesisäiliön merkkivaloon syttyy punainen valo.

Vedä vesisäiliö ulos laitteen sisältä tasaisesti.

Tyhjennä vesisäiliö ja aseta se takaisin paikalleen. Varmista, että vesisäiliö on kunnolla paikallaan, jotta vesisäiliön merkkivalo sammuu ja ilmankuivain pystyy toimimaan.

Jos vesisäiliö ei ole kunnolla paikallaan, vesisäiliön merkkivalossa palaa punainen valo.

Jatkuva vedenpoisto

Kun ilmankuivain toimii hyvin alhaisella kosteustasolla, vesisäiliö on tyhjennettävä useammin. Tässä tilanteessa saattaa olla kätevämpi asettaa laite toimimaan jatkuvalla vedenpoistolla seuraavasti:

- Liitä jatkuvan vedenpoiston tyhjennysnokka vesiputkeen, jonka sisähalkaisija on 11 mm. Huomaa, että vesiputkea ei toimiteta laitteen mukana.

Kuva 3

- a) Jatkuvan vedenpoiston tyhjennysnokka
- b) Vesiputken sisähalkaisija 11 mm

- Varmista, että vesi pääsee aina poistumaan esteettä ja että putki pysyy oikealla paikallaan. Huom! Hyvin kylmällä säällä on varottava, että vesiputki ei jäädy.

Huolto ja puhdistus

Kytke laite aina irti verkkovirrasta ennen kuin teet sille mitään huolto- tai puhdistustöitä.

KOTELON PUHDISTAMINEN

Pyyhi laitteen ulkopinnat pehmeällä liinalla.

Älä käytä haihtuvia kemikaaleja, bensiiniä, puhdistusaineita, kemiallisesti käsiteltyjä kankaita tai muita puhdistusliuoksia. Ne voivat vahingoittaa laitteen kotelon pintoja.

SUODATTIMEN PUHDISTUS

Ilmankuivaimessa on kaksi suodatinta.

Kuva 4

- a) Pölysuodatin
- b) Aktiivihiihliisuodatin
- c) Ilman Tuloaukko

Pestävä muovinen pölysuodatin

Vedä suodattimen teline ulos ja irrota aktiivihiihliisuodatin.

Suodattimen voi puhdistaa helposti imuroimalla tai naputtelemalla kevyesti. Jos suodatin on erittäin likainen, puhdistista se lämpimällä vedellä hangaten kevyesti.

Varmista, että suodatin on täysin kuiva ennen kuin laitat sen takaisin paikalleen.

Älä kuivata suodatinta auringonpaisteessa.

AKTIIVIHIIHILISUODATIN

(Kerää ilman sisältämät pölyhiukkaset ja estää bakteerien muodostumisen).

Pölysuodattimen alapuolella sijaitsevaa aktiivihiihliisuodatinta ei voi pestä. Sen käyttöikä riippuu laitteen käyttöympäristön olosuhteista. Suodatin on tarkastettava säännöllisesti ja vaihdettava tarvittaessa.

SÄILYTYS

Jos laitetta ei käytetä pitkään aikaan:

Kytke laite pois päältä, irrota virtajohto pistorasiasta ja keri se siistille kiepille.

Tyhjennä vesisäiliö ja pyyhi se puhtaaksi.

Peitä laite ja varastoi se suoralta auringonvalolta suojattuna.

Vianmääritys

LAITE EI TOIMI:

Onko virtajohto kytketty pistorasiaan?

Onko asuntoon kytketty sähkö?

Onko huoneenlämpötila alle 5 °C tai yli 32 °C? Tässä tapauksessa lämpötila on laitteen toiminta-alueen ulkopuolella.

Tarkista, että laitteeseen on kytketty virta ON/OFF-painikkeella.

Tarkista, että vesisäiliö on kunnolla paikallaan eikä säiliö ole täynnä.

Varmista, että ilman tulo- ja poistoaukot eivät ole tukossa.

LAITE EI NÄYTÄ TEKEVÄN MITÄÄN:

Onko suodatin pölyinen tai likainen?

Onko ilman tulo- tai poistoaukko tukossa?

Onko huoneen kosteustaso jo suhteellisen matala?

LAITE NÄYTTÄÄ TOIMIVAN ALHAISELLA TEHOLLA:

Onko liian monta ikkunaa tai ovea auki?

Onko huoneessa jotain, joka kehittää runsaasti kosteutta?

LAITE TOIMII HYVIN ÄÄNEKKÄÄSTI:

Tarkista, onko laite tasaisella alustalla.

LAITTEESTA VUOTAA VETTÄ:

Tarkista laitteen kunto.

Tärkeä tieto ympäristöystävällistä hävittämistä varten

JOISSAKIN EUROOPAN YHTEISÖN MAISSA TÄMÄ LAITE EI SISÄLLY SÄHKÖ- JA ELEKTRONIIKKALAITTEIDEN KIERRÄTYSTÄ SÄÄTELEVÄN WEEE-DIREKTIIVIN ALAISUUTEEN EIKÄ NÄISSÄ MAISSA TÄTEN VAADITA LAITTEEN ERILLISTÄ JÄTEHUOLTOKÄSITTELYÄ KÄYTTÖIÄN LOPUSSA.

Huomio!

Tämä tuote vastaa EU-direktiiviä 2012/19/EY.

Laitteessa oleva yliviivatun jätessäiliön merkki tarkoittaa, että kun laitteen käyttöikä on päättynyt, se täytyy hävittää erillään kotitalousjätteistä. Laite toimitetaan sähköja ja elektroniikkalaitteita vastaanottavaan keräyskeskukseen tai luovutetaan jälleenmyyjälle samalla, kun hankitaan uusi vastaava laite.

Käyttäjä vastaa käytetyn laitteen toimittamisesta oikeaan keräyskeskukseen voimassa olevien jätetuotoa koskevien lakien määräämien rangaistusten uhalla.

Asianmukainen jätteiden lajittelu laitteen materiaalien kierrättämistä, käsittelyä ja ympäristönsuojelumääräysten mukaista hävittämistä varten auttaa välttämään ympäristö- ja terveyshaittoja ja helpottaa tuotteen eri materiaalien kierrätystä.

Lisätietoja käytettävissä olevista keräysjärjestelmistä antaa paikallinen jätetuolto tai liike, josta laite on ostettu.

Valmistajat ja maahantuojat täyttävät velvollisuutensa pitämällä huolta kierrätyksestä, käsittelystä ja ympäristönsuojelumääräysten mukaisesta hävittämisestä joko suoraan tai osallistumalla kollektiiviseen järjestelmään.



A termék leírása és alkalmazása

Ez egy páramentesítő készülék. Úgy szabályozza a relatív páratartalmat, hogy a készüléken áthaladó levegő fölös nedvességtartalmát lecsapatja a hűtőelemeken. Az ezzel a hideg felülettel érintkező levegő nedvességtartalma lecsapódik. Az így lecsapódott víz azután biztonságosan bekerül a víztartályba. A szárfiót levegő ezt követően áthalad a kondenzálóegységen, ahol kicsit felmelegszik, majd kicsit magasabb hőmérsékleten kerül vissza a helyiségbe.



Az egység R290 éghető gázt tartalmaz



Az egység használata előtt, olvassa végig a felhasználói kézikönyvet



Az egység használata előtt, olvassa végig a beszerelési kézikönyvet



Az egység használata előtt, olvassa végig a szerviz kézikönyvet



Általános tiltás



Általános kötelezettség



Általános veszély

A tárolásra, beszerelésre, a készülék használatára szolgáló helyiség minimális területének a táblázat szerint kell alakulnia:

Termék neve	Helyiség minimum területe [m ²]
Deumido 10 EVO	2
Deumido 14 EVO	3

Megfelelés

- A jelen készüléket 8 évesnél idősebb gyermekek, csökkent fizikai, érzékszervi vagy mentális képességű személyek, illetve olyan személyek, akiknek nem áll rendelkezésére a szükséges tapasztalat és ismeret, kizárólag akkor használhatják, ha a készülék biztonságos használatára betanítják őket, és megértették azzal kapcsolatos veszélyeket. Gyermekek nem játszhatnak a készülékekkel. A készüléknek a felhasználó által végzendő tisztítását és karbantartását felügyelet nélküli gyermek nem végezheti.
- Ezeket a készülékeket háztartási vagy kereskedelmi környezetben történő használatra tervezték.
- A berendezés felszerelését felkészült szakember kell, hogy végezze.
- Az elektromos berendezés, amelyhez a termék csatlakozik, feleljen meg az érvényben lévő szabványoknak.
- A telepítéshez szükséges egy omnipoláris kapcsoló, amely érintkezőinek nyitási távolsága legyen legalább 3 mm, hogy III. kategóriás túlfeszültségi állapotban a teljes leválasztást lehetővé tegye.
- A háromfázisú (T) kábelhez előkészített motorokkal felszerelt termékeknek MINDIG háromfázisú csatlakozásra van szükségük 380-415 V feszültséggel (vagy 400 V, ahol ez van előírva), vagy 220-240 V feszültséggel (vagy 230 V, ahol ez van előírva). Minden módosítás a termék helytelen használatát jelenti és érvényteleníti a garanciát. Az egyfázisú (M) kábelhez előkészített motorokkal felszerelt termékeknek MINDIG egyfázisú csatlakozásra van szükségük 220-240 V feszültséggel (vagy 230 V, ahol ez van előírva). Minden módosítás a termék helytelen használatát jelenti és érvényteleníti a garanciát.



R290 hűtőgázra vonatkozó biztonsági információk

- Figyelmesen olvassa el ezeket a figyelmeztetéseket.
- A berendezés R290 hűtőgázt tartalmaz. Az R290 gáz az európai irányelveknek megfelelő hűtőközeg.
- Ne lyukassza ki a hűtőkört. Az R290 gáz gyúlékony (GWP3).
- Ne használjon a leolvasztást vagy a tisztítást gyorsító, a gyártó által javasoltaktól eltérő módszert.
- A berendezést olyan helyiségben kell tárolni, ahol nincs egyetlen olyan működő berendezés sem, amely tüzesetet okozna (pl: nyílt lánggal, gázzal működő berendezések, vagy elektromos fűtőkészülékek).
- A berendezés hűtőkörének egyetlen részét se fúrja ki vagy lyukassza ki; ne gyújtsa meg a berendezést.
- A berendezést úgy kell raktározni, hogy a későbbi mechanikus károk kialakulása elkerülhető legyen.
- A berendezés raktározási, beszerelési és használati helyéül szolgáló helyiséget úgy kell kialakítani, hogy a hűtőgáz esetleges szivárgása esetén, ez utóbbi ne rekedjen meg, így keltve gyulladá- és robbanásveszélyt.
- Megjegyzés: A hűtőközeg szagtalan, ezért annak szivárgását nehéz észrevenni.
- Szigorúan tartsa be az országban hatályos szabályokat a gyúlékony és robbanásveszélyes gázokra vonatkozóan.
- A berendezés levegőcsatlakozóit tartsa eltömődéstől mentes állapotban.
- A hűtőkörön való beavatkozásért felelős személyeknek rendelkezniük kell a hűtőgázok kezelésére vonatkozó engedéllyel, a szabványok és a gyártó által jelzettek szerint. A más alkalmazottak beavatkozását igénylő karbantartási vagy javítási munkákat a hűtőgázok használatában képzett és illetékes személy felügyelete alatt kell végezni. Javasoljuk, hogy mindig forduljon a kijelölt Vortice ügyfélszolgálati szervezethez.
- Ártalmatlanítás előtt, a berendezést dátummal és aláírással ellátott címkével kell ellátni arról, hogy a hűtőgáz leürítése megtörtént; győződjön meg arról, hogy a készüléken megtalálhatók legyenek azok a címkék, amelyek a gyúlékony hűtőgáz meglétét jelölik.
- Ne használjon olyan eszközöket, amelyek tüzesetet okozhatnak a hűtőgáz szivárgásának felkutatása során (pl.: halogén elemilámpa vagy egyéb szabad lánggal működő berendezés).

Biztonság



- Ne használja a készüléket ebben a kézikönyvben leírt funkciótól eltérő működésre.
- Ne hagyja a készüléket a légköri tényezőknek kitéve (eső, napsütés, stb.).
- Ne hagyja a csomagolás részeit gyermekek vagy fogyatékkal élő személyek közelében.
- Ne módosítsa a készüléket semmilyen módon.
- Ne használja a készüléket kabinos hajóban, csónakban, lakókocsiban vagy hasonló járműben.
- Ne használja a készüléket uszodában, fürdőszobában vagy hasonlóan nedves környezetben.



- Kövesse a biztonsági utasításokat a felhasználó sérülésének elkerülése érdekében.
- Miután a terméket kivette a csomagolásból, ellenőrizze az épségét; amennyiben kérdése lenne, keressen fel egy szakembert vagy a Vortice kijelölt M szakúgyfélszolgálatát. Ne hagyja a csomagolás részeit gyermekek vagy fogyatékkal élő személyek közelében.
- Ha nem kívánja tovább használni, az elektromos táphálózatról való leválasztást követően, helyezze a készüléket gyermekektől vagy mozgásukban korlátozott személyektől távoli helyre.
- A készülék belső tisztítását csak képzett alkalmazott végezheti.
- Rendszeresen ellenőrizze a készüléket; hiba esetén ne használja, és azonnal vegye fel a kapcsolatot a Vortice kijelölt M szakúgyfélszolgálati Központjával.
- Hibás működés és/vagy a berendezés üzemzavara esetén keresse fel azonnal a Vortice M szakúgyfélszolgálati Központját és kérje az esetleges javítást eredeti Vortice alkatrészekkel.
- A szállítást vagy tisztítást követően a készüléket hagyja 12 órát függőleges pozícióban, mielőtt az elektromos hálózatra csatlakoztatja.
- A berendezés telepítését szakképzett alkalmazottnak kell végeznie.
- Csak a kézikönyvben leírt célokra használja a készüléket. A készülék nem megfelelő használata vagy módosítása a garancia érvénytelenítését vonja maga után, továbbá a gyártó nem felel az esetleges személyi és tárgyi károkért.
- Az egységet függőleges pozícióban és sík felületen használja, tartson legalább 50 cm távolságot bármilyen tárgytól.
- Zárja be az összes ablakot és ajtót, amikor a készülék működik.
- Az elektromos berendezésnek, amelyhez a termék csatlakozik, meg kell felelnie az érvényben lévő szabványoknak.
- Tartson tisztán a színeket.
- Az elektromos hálózat adatainak meg kell felelniük a készülék elhelyezett adattáblán feltüntetett adatoknak (A ábra).



- Ha a tápkábel sérült, villanszerelőnek vagy hasonló képzettséggel rendelkező személynek kell cserélnie, elkerülendő a személyi vagy a készüléken bekövetkező károkat.
- Bármilyen elektromos készülék használata alapvetően fontos szabályok betartását követeli meg, többek között: ne érintse meg nedves vagy vizes kézzel; ne érintse meg vizes lábbal; nem engedje, hogy gyermekek vagy fogyatékkal élő személyek felügyelet nélkül használják.
- A tápvezeték sérülése esetén azonnal gondoskodjon annak lecseréléséről, melyet a kijelölt Vortice Úgyfélszolgálati Központban kell elvégeztetni.
- Tartson minimum 50 cm távolságot a készülék oldalain és bármilyen gyúlékony és felhevülő anyagtól.
- Amikor a készülék nincs működésben, kapcsolja ki és húzza ki a kábelt.
- Ha a készülék vízzel kerülne érintkezésbe, azonnal áramtalanítsa és szakemberrel ellenőriztesse az újbóli használat előtt.
- A telepítéshez egy többpólusú kapcsolóra van szükség, amelynek érintkezéseinek nyílásai közötti távolság 3 mm vagy annál nagyobb, amely lehetővé teszi a III. túlfeszültségi kategória feltételei esetén a teljes lecsatlakozást.
- Ne helyezzen tárgyakat a készülékre és ne tömítse el a levegő kimeneti/bemeneti nyílásokat.
- Kapcsolja ki és csatlakoztassa le az elektromos hálózatról az egységet, amikor használaton kívül van.
- Ne helyezze át a készüléket a tápkábelénél húzva.
- Ne használja a készüléket gyúlékony anyagok vagy gázok jelenlétében, úgymint alkohol, rovarölőszerek, benzin, stb.

- Ne használja a készüléket robbanásveszélyes környezetben, ahol folyékony, gáznemű vagy por alakú tüzelőanyag található.
- Ne öntsön vagy permetezzen vizet a készülékre;
- Ne használjon más kábelt a kapott tápkábel hosszának meghosszabbításához.
- Kerülje el a tápkábel húzását, csavarását vagy hurkolását, ne használjon nyílont vagy drótot a tápkábel rögzítéséhez.
- A jég párologtatón való kialakulásának megelőzése érdekében soha ne használja a készüléket olyan környezetben, ahol a hőmérséklet 5°C alatt van.

Felszerelés

A fölös nedvesség ugyanúgy eljut otthonunk minden zugába, mint ahogyan a fűzésből származó szagok. Emiatt a páramentesítőt úgy kell elhelyezni, hogy mindenhol magába tudja szívni a nedves levegőt.

Ha viszont egy adott helyen van komoly gond, akkor a páramentesítőt érdemes előbb annak közelében elhelyezni és csak később átvinni egy jobban a központban lévő helyre.

A páramentesítő elhelyezésekor ügyelni kell arra, hogy vízszintes felületre kerüljön és hogy a kellő légáramlás érdekében legalább 10 cm szabad hely legyen a készülék oldalainál.

A páramentesítő könnyebb mozgását görgőlábak segítik, de mozgatása előtt ki kell kapcsolni a készüléket és le kell üríteni a víztartályt.

Mivel hosszabbító zsinór használata nem ajánlott, ezért a készüléket fix hálózati konnektor közelében kell elhelyezni. Ha mégis szükség van hosszabbító zsinórra, akkor a vezetékek átmérője legalább 1 mm² legyen.

A páramentesítő működése közben a külső ajtókat és ablakokat zárva kell tartani, ha ez a nagyobb hatékonyság érdekében szükséges.

A készülék részei

1 ábra

- a) Szellőző
- b) Elülső Borítás
- c) Fedél
- d) Hátsó Borítás
- e) Víztartály
- f) Szűrő
- g) Levegőbemenet
- h) Folyamatos Leengedés Kifolyó
- i) Víztartály

Tartozékok

Aktívszén-szűrő

Felhasználás

2 ábra

- 1) Bekapcsolásjelző
- 2) BE/KI (áramellátás) gomb
- 3) "Víztartály tele" jelzőlámpa
- 4) Páratartalom beállítógomb
- 5) Üzem mód jelzőlámpa (folyamatos üzem, 40%, 50%, 60%, 70% páratartalom)
- 6) Időzítő működés jelzőlámpa
- 7) Időzítő gomb

- Csatlakoztassa a készüléket egy megfelelő hálózati konnektorba. (A helyes feszültség/frekvencia értékét a készülék hátulján elhelyezett adattábla mutatja.)
- Nyomja meg a BE/KI gombot a készülék bekapcsolásához. A bekapcsolásjelző világítani kezd, és elindul a kompresszor.
- Az üzemmód kiválasztásához nyomja meg a páratartalom beállítógombot: folyamatos üzem, 40%, 50%, 60% vagy 70% páratartalom. A páratartalom jelzőlámpa világítani kezd.
- A TIMER (időzítő) gomb megnyomásával állítsa be a kívánt üzemórák számát. A TIMER (időzítő) gomb felett 4 órajelző található: 1, 2, 4, 8H; az üzemórák száma azonban össze is vonható, vagyis nem csupán 4 különböző időtartam állítható be. Például az 1 és 2 óra egyidejű kiválasztásakor 3 óra, míg az 1, 2 és 4 óra egyidejű kiválasztásakor 7 óra lesz a készülék folyamatos üzemideje. Ily módon maximum 15 óra folyamatos üzemidő állítható be, ekkor mind a 4 jelzőlámpa világítani fog. A beállított időtartam elteltekor automatikusan leáll a kompresszor.
- A készülék kikapcsolásához nyomja meg újra a BE/KI gombot.
- AUTO-RESTART funkció: a betáplálás ideiglenes megszakadása esetén, visszakapcsoláskor a berendezés ismét működni kezd, megtartva a korábbi beállításokat.
- Előbeállítás funkció A TIMER (időzítő) gomb megnyomásakor – de a többi funkció (például a BE/KI gomb) bekapcsolása nélkül – lehetséges a készülék üzemidejének előbeállítása. Például az időzítőn beállított 2H esetén a készülék 2 óra elteltével fog automatikusan működésbe lépni.
- A víztartály megtelésére a "Víztartály tele" jelzőlámpa kigyulladására figyelmeztet, a kompresszor pedig önvédelmi célból leáll. Riasztás (hangjelzés) hallható.

Leengedés

A víztartály megtelésekor a kompresszor önvédelmi célból leáll és a víztartály tele jelzőlámpa pirosra vált.

A víztartály a készülékkel szembeállva húzható ki.

Kiürítése után tegye vissza a víztartályt a helyére. Fontos a víztartály megfelelő elhelyezése, mert csak ekkor alszik ki a 'víztartály tele' jelzőlámpa és indul el a páramentesítő.

Ha a víztartály nem megfelelően került elhelyezésre, akkor a víztartály tele jelzőlámpa pirosra vált.

Folyamatos leengedés

Ha a páramentesítő nagyon magas páratartalom mellett működik, akkor a víztartályt gyakrabban kell leengedni. Ilyenkor érdemes a készüléket folyamatos leengedésre beállítani az alábbi eljárások segítségével:

- Csatlakoztassa a folyamatos leengedés kifolyót egy 11 mm-es belső átmérőjű vízcsőhöz. Ez a vízcső nem tartozéka a készüléknek.

3 ábra

- a) Folyamatos leengedés kifolyó
- b) 11 mm-es belső átmérőjű vízcső

- Ügyeljen arra, hogy a víz mindig szabadon kifolyhasson és hogy a cső a helyén maradjon. Figyelem! Nagy hideg esetén óvintézkedéseket kell tenni a vízcső befagyása ellen

Karbantartás és tisztítás

A készülék karbantartása vagy tisztítása előtt mindig kötelező a készüléket leválasztani az elektromos hálózatról.

A KÉSZÜLÉKHÁZ TISZTÍTÁSA

Puha törölkendővel végezze a készülék tisztítását.

Soha ne használjon illékony vegyszereket, benzint, tisztítószereket, vegyezelt törölkendőket vagy más tisztító oldatokat. Ezek ugyanis a készülékház károsodását okozhatják.

A SZŰRŐ TISZTÍTÁSA

A páramentesítőben 2 szűrő található

4 ábra

a) Porszűrő

b) Aktívszén-Szűrő

c) Levegőbemenet

Porvédő szűrő mosható műanyagból

Emelje ki a szűrőtartót, majd vegye ki az aktívszén-szűrőt.

Az egyszerű tisztításhoz használjon porszívót, vagy enyhén ütögesse meg a szűrőt. Különösen szennyezett szűrőnél használjon kis mennyiségű, közepesen kemény meleg vizet.

A szűrőt csak teljesen száraz állapotban szabad visszahelyezni.

Tilos a szűrőt napra kitenni

Actívszén-szűrő

(feladata a levegőben lévő porszemcsék megkötése és a baktériumok szaporodásának megakadályozása.)

A porszűrő alatt elhelyezett aktívszén-szűrő nem mosható. Hasznos élettartama változó hosszúságú és a készülék használati körülményeitől függ. A szűrőt rendszeresen ellenőrizni kell és szükség esetén ki kell cserélni

TÁROLÁS

Ha a készülék hosszabb időn át nincs használva. Teendők:

Kapcsolja ki a készüléket, húzza ki és rendezze el a hálózati zsinórt.

Újítsa ki teljesen és törölje tisztára a víztartályt.

Takarja le és közvetlen napfénytől mentes helyen tárolja a készüléket.

Hi baelhárítás

A KÉSZÜLÉK NEM MŰKÖDIK:

Be van dugva a készülék?

Van áram az elektromos hálózatban?

Nem 5oC alatti vagy 32oC feletti a helyiség hőmérséklete? Ha igen, akkor ez a készülék üzemi tartományán kívül esik.

Ellenőrizze a BE/KI kapcsoló bekapcsolt állapotát.

Nézze meg, hogy jól van-e betéve és nincs-e tele a víztartály.

Ügyeljen arra, hogy ne legyen eltömődve a levegőbemenet és -kimenet.

A KÉSZÜLÉK NEM CSINÁL SEMMIT:

Poros vagy szennyeződött a szűrő?

El van tömődve a levegőbemenet vagy -kimenet?

Nem elégé alacsony már a helyiség páratartalma?

A KÉSZÜLÉK NEM MŰKÖDIK HATÉKONYAN:

Nincs-e nyitva túl sok ajtó vagy ablak?

Nincs valami a helyiségben, ami miatt túl nagy a páratartalom?

A KÉSZÜLÉK TÚL HANGOS:

Ellenőrizze, hogy a készülék vízszintes felszínen van-e elhelyezve.

A KÉSZÜLÉK SZIVÁROG:

Ellenőrizze, hogy jó állapotban van-e a készülék.

A környezetbarát megsemmisítés érdekében fontos információ

AZ EURÓPAI UNIÓ NÉHÁNY ORSZÁGÁBAN EZ A TERMÉK NEM ESIK A WEEE IRÁNYELVET ÁTÜLTETŐ NEMZETI TÖRVÉNY HATÁLYA ALÁ, EZÉRT AZ ILYEN ORSZÁGOKBAN NEM ÁLL FENN SEMMILYEN, A TERMÉK ÉLETTARTAMÁNAK LEJÁRTÁT KÖVETŐEN A SZELEKTÍV HULLADÉKGYŰJTÉSRE VONATKOZÓ KÖTELEZETTSÉG.

A termék megfelel az EU 2012/19/EK sz. irányelvének.

A készüléken látható áthúzott kuka szimbólum azt jelenti, hogy a terméket hasznos élettartama végén a háztartási hulladéktól elkülönítve kell kezelni, és egy elektromos és elektronikus készülékek szelektív gyűjtésével foglalkozó központnak kell átadni, vagy hasonló új készülék vásárlása esetén a viszonteladónál kell leadni.



A felhasználó felel a készülék élettartama végén a megfelelő szervezetnek történő átadásért a hulladékokról szóló hatályos jogszabályokban meghatározott szankciók terhe mellett.

A készülék szelektív gyűjtése és ezt követően a környezetvédelmi szempontoknak megfelelő újrahasznosításra, kezelésre vagy megsemmisítésre történő átadása hozzájárul az esetleges negatív környezeti és egészségügyi hatások elkerüléséhez, és lehetővé teszi a terméket alkotó anyagok újbóli felhasználását.

A rendelkezésre álló hulladékgyűjtési rendszerekre vonatkozó részletesebb információkért forduljon a helyi hulladékmegsemmisítő szolgálathoz vagy az üzlethez, ahol a készüléket vásárolta.

A gyártók és importőrök közvetlenül és kollektív rendszer részeként felelősséget vállalnak a hulladék környezetvédelmi szempontból megfelelő újrahasznosításáért, kezeléséért és megsemmisítéséért.

Popis a použití

Toto zařízení je odvlhčovač. Řídí relativní vlhkosti průchodem vzduchu přes jednotku a nuceně vede nadměrnou vlhkost za účelem kondenzace přes chladičí prvky. Kontakt s tímto chladným povrchem způsobí kondenzaci vlhkosti ve vzduchu. Kondenzovaná voda pak odtéká bezpečně do vodní nádrže. Vysušený vzduch pak prochází kondenzátorem, kde se mírně ohřívá a vrací do místnosti při mírně zvýšené teplotě.



Jednotka obsahuje hořlavý plyn R290



Před použitím jednotky si přečtěte celý návod k instalaci



Před použitím jednotky si přečtěte celý servisní návod



Před použitím jednotky si přečtěte celý servisní návod



Obecný zákaz



Obecný příkaz



Obecné nebezpečí

Prostor určený pro skladování, instalaci a provoz zařízení musí mít minimální rozměry uvedené v tabulce:

Název výrobku	Minimální rozměr místnosti [m ²]
Deumido 10 EVO	2
Deumido 14 EVO	3

Dodržování

- Tento spotřebič smějí používat děti starší 8 let a osoby se sníženými fyzickými, smyslovými nebo duševními schopnostmi, nebo osoby bez patřičných znalostí a zkušeností pouze tehdy, když na tyto osoby dohlíží, nebo jim radí při bezpečném používání spotřebiče dospělý odpovědný za jejich bezpečnost, a když si tyto osoby uvědomují možná nebezpečí. Děti si nesmějí se spotřebičem hrát. Doporučené čištění a údržbu nesmějí provádět děti bez dozoru dospělých.
- Tyto přístroje jsou určeny pro použití v domácnostech a komerčních prostorách.
- Instalaci přístroje smí provést pouze odborně kvalifikovaný pracovník.
- Elektrozařízení, k němuž je výrobek připojen, musí být v souladu s platnými právními předpisy.
- Pro instalaci je třeba zřídit vícepólový vypínač s odpojovací vzdáleností kontaktů nad 3 mm, aby v případě přepětí kategorie III. umožnil úplné odpojení.
- Výrobky vybavené motory uzpůsobenými pro třífázovou kabeláž (T) je třeba VŽDY připojit k třífázovému vedení o 380 - 415 V (nebo ve stanovených případech pouze o 400 V) nebo také 220 - 240 V (nebo ve stanovených případech pouze 230 V). Jakákoli změna bude považována jako poškození výrobku a bude mít za následek pozbytí platnosti záruky. Výrobky vybavené motory uzpůsobenými pro jednofázovou kabeláž (M) je třeba VŽDY připojit k jednofázovému vedení o 220 - 240 V (nebo ve stanovených případech pouze 230 V). Jakákoli změna bude považována jako poškození výrobku a bude mít za následek pozbytí platnosti záruky.



Bezpečnostní informace **týkající se chladiva R290**

- Pozorně si přečtete tato upozornění.
- Toto zařízení obsahuje chladivo R290. Plyn R290 je chladivo, splňující požadavky příslušných evropských směrnic.
- Nepropichujte okruh chladiva. Plyn R290 je hořlavý (GWP 3).
- Nepoužívejte metody pro zrychlení procesu odmrazení nebo čištění, které se liší od postupů uvedených výrobcem.
- Zařízení musí být skladováno v místnosti, ve které se nenachází žádné jiné zařízení v provozu, které by mohlo zapříčinit požár (např.: zařízení s otevřeným ohněm, plynová zařízení nebo elektrická topná zařízení).
- Nepropichujte a nespalujte jakékoliv součásti chladicího okruhu zařízení; nezapalujte zařízení.
- Zařízení musí být skladováno tak, aby časem nedošlo k mechanickému poškození.
- Místnost určená pro skladování, instalaci a použití musí být dimenzována tak, aby v případě náhodného úniku chladiva nedocházelo k jeho usazování a následnému nebezpečí požáru nebo výbuchu.
- Poznámka: chladivo nemá žádný zápach, proto není snadné zaznamenat jeho únik.
- Dodržujte veškeré platné vnitrostátní předpisy, týkající se hořlavých a výbušných plynů.
- Vzduchové otvory zařízení musí být udržovány volné.
- Osoby provádějící zákroky na chladicím okruhu musí mít oprávnění pro manipulaci s chladivy, v souladu s právními předpisy a s pokyny výrobce. Údržba či opravy, které vyžadují zásah jiného personálu, musí být prováděny pod dozorem způsobilé osoby, kvalifikované pro použití plynových chladiv. Doporučujeme se vždy obrátit na pověřená servisní střediska společnosti Vortice.
- Před likvidací musí být zařízení označeno štítkem s datem, podpisem a uvedením, že bylo chladivo vypuštěno; ujistěte se, že se na zařízení dosud nenacházejí štítky upozorňující na přítomnost hořlavého chladiva.
- Pro vyhledávání úniku chladiva nepoužívejte přístroje, které by mohly způsobit požár (např.: halogenové baterky nebo zařízení s otevřeným ohněm).

Bezpečnost



- Nepoužívejte zařízení pro jiné účely, než které jsou uvedeny v této příručce.
- Nevystavujte zařízení povětrnostním vlivům (dešť, slunci apod.)
- Nenechávejte části obalu v dosahu dětí nebo handicapovaných osob.
- Neprovádějte jakékoliv úpravy zařízení.
- Nepoužívejte zařízení v kabinách vozidel, lodí, karavanů a podobně.
- Nepoužívejte zařízení v bazénech, koupelnách či jiných, velmi vlhkých místnostech.



- Postupujte podle bezpečnostních předpisů pro ochranu zdraví uživatele.
- Po vybalení výrobku zkontrolujte jeho neporušenost: v případě pochyb se obraťte na odborný personál nebo na pověřené servisní středisko společnosti Vortice. Nenechávejte části obalu v dosahu dětí nebo handicapovaných osob.
- V případě, že se zařízení rozhodnete odpojit z elektrické sítě a již jej nebudete chtít používat, uložte jej mimo dosah dětí a handicapovaných osob.
- Čištění vnitřní části zařízení musí být prováděno výhradně odborným personálem.
- Pravidelně kontrolujte neporušenost zařízení; při zjištění závad zařízení nepoužívejte a ihned se obraťte na pověřené servisní středisko společnosti Vortice.
- V případě funkčních poruch a/nebo závad se okamžitě obraťte na pověřené servisní středisko společnosti Vortice a v případě potřeby si vyžádejte originální náhradní díly značky Vortice.
- Před připojením jednotky k elektrické síti po přepravě nebo čištění ponechte jednotku 12 hodin ve svislé poloze.
- Instalace zařízení musí být provedena vysoce odborným personálem.
- Zařízení používejte pouze pro účely uvedené v tomto návodu. Jakékoliv nevhodné použití nebo úprava zařízení bude mít za následek zánik záruky a zbaví výrobce odpovědnosti za případné škody na zdraví osob či na věcech.
- Jednotku používejte ve svislé poloze a na rovné ploše, ve vzdálenosti nejméně 50 cm od jakýchkoliv předmětů.
- Při provozu zařízení zavřete všechna okna a dveře.
- Elektrické zařízení, ke kterému je výrobek připojen, musí splňovat požadavky platných právních předpisů.
- Filtry udržujte čisté.
- Charakteristiky elektrické sítě musí odpovídat údajům uvedeným na výrobním štítku, umístěném na zařízení (Obr. A).



- V případě poškození musí být napájecí kabel vyměněn elektrikářem nebo osobou s podobnou kvalifikací, aby nedošlo ke škodám na zdraví osob či k poškození zařízení.
- Při použití jakéhokoliv elektrického přístroje je třeba dodržovat základní pravidla, mimo jiné: nedotýkat se výrobku mokřými nebo vlhkými rukama; nedotýkat se výrobku naboso; nenechávat používat výrobek dětem či handicapovaným osobám bez dozoru.
- V případě poškození napájecího kabelu co nejdříve zajistěte jeho výměnu, která musí být provedena v pověřeném servisním středisku společnosti Vortice
- Na bočních stranách zařízení ponechte nejméně 50 cm volný prostor, ve kterém se nesmí nacházet žádné hořlavé materiály či zdroje tepla.
- Při nepoužití výrobek vypněte a odpojte jej ze zásuvky.
- Pokud výrobek přijde do styku s vodou, okamžitě jej odpojte a před opětovným použitím jej nechte zkontrolovat kvalifikovaným personálem.
- Pro instalaci je nutné zajistit vícepólový vypínač se vzdáleností kontaktů nejméně 3 mm, který umožňuje celkové odpojení v podmínkách přepětí kategorie III.
- Nepokládejte na zařízení žádné předměty a neucpávejte vstupní/výstupní vzduchové otvory.
- Pokud jednotka není v provozu, vypněte ji a odpojte ji z elektrické sítě.
- Nepřemisťujte zařízení tahem za napájecí kabel.
- Nepoužívejte zařízení při přítomnosti hořlavých látek nebo výparů jako například alkoholu, insekticidů, benzínu atd.

- Nepoužívejte jednotku v potenciálně výbušném prostředí, v němž se nachází kapalná, plynná či prachová paliva.
- Nelijte a nestříkejte vodu na zařízení
- Nepoužívejte jiné kabely pro prodloužení délky dodaného napájecího kabelu.
- Zabráňte tažení, kroucení a zauzlení napájecího kabelu, nepoužívejte nylon nebo kovový drát pro uchycení napájecího kabelu.
- Pro zabránění vytváření ledu na výparníku nikdy nepoužívejte zařízení v prostředí s teplotou nižší než 5°C.

Instalace

Přebytečná vlhkost se šíří po celém domě, a to stejně jako se pachy z vaření šíří do každé místnosti v domě. Z tohoto důvodu by měl být odvlhčovač umístěn tak, aby mohl odsát vlhký vzduch z celého domu.

Nebo pokud máte vážný problém v jedné oblasti můžete začít s umístěním odvlhčovače v blízkosti tohoto místa, a později ho přestěhovat víc do středu domu.

Při umísťování odvlhčovače zkontrolujte, zda stojí na rovném povrchu a na obou stranách jednotky je minimálně 10 cm (4 ") prostoru s cílem umožnit efektivní proudění vzduchu.

Tento odvlhčovač je vybaven kolečky pro dobrou mobilitu. Pokud chcete přesunout jednotku, je třeba ji nejprve vypnout a vylít nádrž na vodu.

Nedoporučujeme použití prodlužovacího kabelu, takže je nutné zajistit postavení jednotky dostatečně blízko pevné zásuvky. V případě, že je nutné použít prodlužovací kabel, zkontrolujte, zda je průměr drátů kabelu nejméně 1 mm².

Když je odvlhčovač v provozu, případě potřeby co neefektivnějšího využití by vnější dveře a okna měly být zavřené.

Díly

Obr. 1

- a) Větrací Otvor
- b) Přední Deska
- c) Horní Část
- d) Zadní Deska
- e) Nádrž Na Vodu
- f) Filtr
- g) Přívod Vzduchu
- h) Odtok Pro Plynnulé Vypouštění
- i) Nádrž Na Vodu

Příslušenství

Aktivní uhlíkový filtr

Použití

Obr. 2

- 1) Kontrolka napájení
- 2) Tlačítko ON/OFF (napájení)
- 3) Kontrolka "Plná nádržka na vodu"
- 4) Tlačítko nastavení vlhkosti
- 5) Kontrolka pracovního režimu (při trvalém provozu, vlhkost 40%, 50%, 60%, 70%)
- 6) Kontrolka časovače
- 7) Tlačítko TIMER - Časovač

- Zástrčku jednotky zasuněte do uzemněné zásuvky. (Pro správné napětí/frekvenci viz typový štítek na zadní straně přístroje.)
- Stiskněte tlačítko ON/OFF k zapnutí jednotky. kontrolka napájení se rozsvítí a kompresor začne pracovat.
- Stiskněte tlačítko nastavení vlhkosti k nastavení požadovaného pracovního režimu: trvalý provoz, vlhkost 40%, 50%, 60%, 70%. Příslušná kontrolka se rozsvítí.
- Stisknutím tlačítka ČASOVAČE nastavte provozní hodinu, kterou potřebujete. Nad tlačítkem časovače jsou k dispozici jsou 4 indikátory hodin: 1, 2, 4, 8 hodin, nicméně pracovní rozsah lze sloučit, takže nemusíte nastavit jen 4 různé hodiny. Například zvolením 1 a 2 hodin ve stejné době bude jednotka pracovat nepřetržitě 3 hodiny, zvolením 1, 2 a 4 hodin ve stejné době bude fungovat 7 hodin. To znamená, že max. pracovní doba, kterou můžete nastavit, je 15 hodin, a v tomto případě budou všechny tyto 4 indikátory hodin svítit. Po dosažení nastaveného času kompresor přestane fungovat automaticky.
- Chcete-li přístroj vypnout, stiskněte opět tlačítko ON/OFF
- Funkce AUTO-RESTART: v případě dočasného přerušení napájení po jeho obnovení přístroj znovu začne fungovat, přičemž si uchová původní nastavení.
- Předběžné nastavení funkce Po stisknutí tlačítka TIMER, ale bez zapnutí jiných funkcí (včetně tlačítka ON/OFF), můžete předem nastavit dobu, po kterou bude zařízení pracovat. Například, pokud stisknete časovač na 2 hod, jednotka začne automaticky fungovat po 2 hodinách práce.
- Jakmile je nádrž na vodu plná, rozsvítí se indikátor "Plná nádrž" jako výstraha a kompresor se zastaví kvůli vlastní ochraně. Dojde k aktivování zvukového alarmu.

Vypouštění

Jakmile je nádrž na vodu plná, kompresor se zastaví kvůli vlastní ochraně a indikátor "Plná nádrž" se rozsvítí červeně.

Chcete-li vyjmout nádrž na vodu, vytáhněte ji kolmo z jednotky.

Po vyjmutí vložte nádrž na vodu zpět do zařízení. Zkontrolujte, zda je správně umístěná tak, aby kontrolka "Plná nádrž" zhasla a odvlhčovač fungoval.

Upozorňujeme, že v případě, že nádrž na vodu nebyla umístěna dobře, indikátor plné nádrže zčervená.

Plynulé vypouštění

Když odvlhčovač pracuje při velmi vysokých úrovních vlhkosti, bude nádrž na vodu vyžadovat častější odvodnění. V této situaci může být vhodné nastavit plynulé vypouštění pomocí následujících postupů:

- Připojte hubici pro plynulé vypouštění odvodnění s vodní hadicí o vnitřním průměru 11 mm. Upozorňujeme, že vodní hadice není součástí dodávky zařízení.

Obr. 3

- a) Odtok pro plynulé vypouštění
- b) Vodní hadice o vnitřním průměru 11 mm

- Ujistěte se, že voda bude vždy volně odtékat a hadice zůstane na správném místě.
Poznámka. Ve velmi chladném počasí je nutné přijmout taková opatření, aby vodní hadice nezamrzla.

Údržba a čištění

Před prováděním jakékoliv údržby nebo čištění vždy odpojte jednotku od elektrické sítě.

ČIŠTĚNÍ TĚLESA

K čištění jednotky použijte měkký hadřík.

Nikdy nepoužívejte těkavé chemikálie, benzín, saponáty, chemicky ošetřené utěrky či jiné čisticí roztoky. To vše by mohlo skříň poškodit

ČIŠTĚNÍ FILTRU

Tento odvlhčovač je vybavený 2 filtry.

Obr. 4

- a) Protiprachový Filtr
- b) Aktivní Uhlíkový Filtr
- c) Přívod Vzduchu

Protiprašný filtr z omývatelného plastu.

Odstraňte držák filtru a vyjměte filtr s aktivním uhlím.

Pro snadné čištění použijte vysavač nebo klepněte lehce na filtr. V případě, že je filtr hodně znečištěn, použijte teplou vodu a otřete ho.

Před opětovným nasazením filtru se ujistěte, že je dokonale suchý.

Nevystavujte ho slunečnímu svítu.

AKTIVNÍ UHLÍKOVÝ FILTR Aktivní uhlíkový filtr

(Pro zachycení částic prachu rozptýlených ve vzduchu a k prevenci vzniku bakterií.)

Aktivní uhlíkový filtr umístěný pod protiprachovým filtrem není omývatelný. Jeho životnost je variabilní a závisí na okolních podmínkách, ve kterých se jednotka používá. Filtr je třeba pravidelně kontrolovat a v případě potřeby vyměnit.

ULOŽENÍ

Jestliže odvlhčovač nebudete dlouhodobě používat. Provedte prosím:

Vypněte jednotku, vytáhněte napájecí šňůru ze zásuvky a stočte ji.

Úplně vylijte nádržku s vodou a otřete ji.

Přikryjte jednotku a uložte na místo bez přímého slunečního světla.

Jak odstranit poruchu

JEDNOTKA NEFUNGUJE:

Je zástrčka jednotky zasunutá do zásuvky?

Není výpadek elektřiny?

Je teplota v místnosti nižší než 5oC nebo vyšší než 32oC? Pokud ano, pak je to mimo pracovní rozsah jednotky.

Zkontrolujte, zda, zda je vypínač ON/OFF zapnutý.

Zkontrolujte, zda je nádrž na vodu správně umístěná v jednotce a není plná.

Zkontrolujte, zda není přívod a odvod vzduchu ucpaný.

JEDNOTKA VYPADÁ, JAKOBY NEFUNGOVALA:

Není filtr zaprášený, znečištěný?

Není zanesený přívod nebo odvod vzduchu?

Není vlhkost v místnosti už dost nízká?

JEDNOTKA VYPADÁ, JAKOBY MÁLO FUNGOVALA:

Není příliš mnoho oken nebo dveří otevřených?

Něco v místnosti vytváří hodně vlhkosti?

JEDNOTKA JE PŘÍLIŠ HLUČNÁ:

Zkontrolujte, zda jednotka stojí na rovné ploše.

Z JEDNOTKY UNIKÁ VODA:

Ujistěte se, že je jednotka v dobrém stavu.

Důležité informace pro ekologickou likvidaci přístroje

V NĚKTERÝCH ZEMÍCH EVROPSKÉ UNIE NENÍ TENTO VÝROBEK ZAŘAZEN MEZI VÝROBKY, NA KTERÉ SE VZTAHUJE VNITROSTÁTNÍ ZÁKON O PŘIJETÍ SMĚRNICE O ODPADNÍCH ELEKTRICKÝCH A ELEKTRONICKÝCH ZAŘÍZENÍCH (OEEZ), A TENTO VÝROBEK Tedy NENÍ NUTNÉ PO SKONČENÍ ŽIVOTNOSTI ODEVZDAT DO TŘÍDĚNÉHO SBĚRU

Tento výrobek odpovídá požadavkům směrnice EU 2012/19/ES.

Symbol přeškrtnuté popelnice uvedený na přístroji znamená, že se tento výrobek po skončení životnosti nesmí likvidovat spolu s domácím odpadem, ale musí být odevzdán do speciálního sběrného dvora určeného pro elektrická a elektronická zařízení, nebo je možné ho předat prodejci při koupi nového stejného zařízení.

Uživatel odpovídá pod trestem sankcí, které jsou stanoveny platnými právními předpisy o odpadech, za odevzdání přístroje po skončení životnosti do určených sběrných míst.

Vhodný tříděný sběr, který umožňuje předání nepotřebného přístroje k recyklaci, zpracování a likvidaci s ohledem na životní prostředí přispívá k odstranění možných negativních důsledků na životní prostředí a lidské zdraví a podporuje recyklaci materiálů, ze kterých byl přístroj vyroben.

Další informace o vhodných sběrných místech pro tento výrobek získáte v místním podniku pro sběr domácího odpadu nebo v obchodě, kde jste přístroj zakoupili.

Výrobci a dovozci jsou na vlastní odpovědnost povinni vyhovět požadavkům na recyklaci, zpracování a likvidaci s ohledem na životní prostředí buď přímo, nebo zapojením do společného systému.



Popis a používanie

Tento výrobok predstavuje zariadenie na odstraňovanie vlhkosti. Riadi relatívnu vlhkosť prechodom vzduchu cez jednotku, pričom zaisťuje kondenzáciu nadmernej vlhkosti na chladiacich prvkoch. Kontakt s týmto studeným povrchom spôsobuje kondenzáciu vlhkosti obsiahnutej vo vzduchu. Skondenzovaná voda bezpečne odteká do nádrže s vodou. Vysušený vzduch potom prechádza kondenzátorom, kde sa mierne ohrieva a znovu vstupuje, s mierne vyššou teplotou, do miestnosti.



Jednotka obsahuje horľavý plyn R290



Pred použitím jednotky si prečítajte celý návod na používanie



Pred použitím jednotky si prečítajte celý návod na inštaláciu



Pred použitím jednotky si prečítajte celý návod na údržbu



Všeobecný zákaz



Všeobecná povinnosť



Všeobecné nebezpečenstvo

Miestnosť určená na uskladnenie, inštaláciu a používanie prístroja musí mať minimálnu plochu uvedenú v tabuľke:

Názov výrobku	Minimálna plocha miestnosti [m ²]
Deumido 10 EVO	2
Deumido 14 EVO	3

Dodržiavanie

- Toto zariadenie môže byť používané deťmi nad 8 rokov a osobami s obmedzenými fyzickými, zmyslovými alebo mentálnymi schopnosťami alebo bez potrebných skúseností alebo znalostí, pokiaľ sú pod dohľadom alebo boli s pokynmi týkajúcimi sa bezpečného používania prístroja a nebezpečenstvami, ktoré s jeho používaním môžu súvisieť, poučené. Deti sa nesmú s prístrojom hrať. Príslušné čistenie a údržba, ktoré má vykonávať používateľ, nesmú byť vykonávané deťmi bez dozoru.
- Tieto zariadenia boli projektované na domáce a obchodné použitie.
- Inštalácia prístroja musí byť vykonaná odborným technikom.
- Elektrozariadenie, ku ktorému je výrobok pripojený, musí byť v súlade s platnými právnymi predpismi.
- Pre inštaláciu je potrebné zriadiť viacpólový vypínač s odpojovacou vzdialenosťou kontaktov nad 3 mm, aby v prípade prepätia kategórie III. umožnil úplné odpojenie.
- Výrobky vybavené motormi prispôsobenými pre trojfázovú kabeláž (T) je potrebné VŽDY pripojiť k trojfázovému vedeniu o 380 - 415 V (alebo v stanovených prípadoch len 400 V) alebo tiež 220 - 240 V (alebo v stanovených prípadoch len 230 V). Akákoľvek zmena bude považovaná za poškodenie výrobku a bude mať za následok zrušenie platnosti záruky. Výrobky vybavené motormi prispôsobenými pre jednofázovú kabeláž (M) je potrebné VŽDY pripojiť k jednofázovému vedeniu o 220 - 240 V (alebo v stanovených prípadoch len 230 V). Akákoľvek zmena bude považovaná za poškodenie výrobku a bude mať za následok zrušenie platnosti záruky.



Bezpečnostné informácie týkajúce sa chladiaceho plynu R290

- Tieto upozornenia si pozorne prečítajte.
- Tento prístroj obsahuje chladiaci plyn R290. Plyn R290 je chladiivo, ktoré vyhovuje príslušným európskym smerniciam.
- Neprepichujte chladiaci okruh. Plyn R290 je horľavý (GWP 3).
- Nepoužívajte postupy na skrátenie procesu odmrazenia alebo čistenia, ktoré neurčil výrobca.
- Prístroj musí byť uskladnený v miestnosti, v ktorej sa nenachádza žiaden typ fungujúceho zariadenia, ktoré by mohlo spôsobiť požiar (napr. zariadenie s otvoreným ohňom, zariadenie na plyn alebo elektrické vykurovacie zariadenie).
- Neprepichujte ani nepáľte žiaden komponent chladiaceho okruhu prístroja; nezapaľujte prístroj.
- Zariadenie musí byť uskladnené tak, aby sa v priebehu času zamedzilo mechanickému poškodeniu.
- Miestnosť, v ktorej je zariadenie uskladnené, inštalované a používané, musí byť uspôsobená tak, aby v nej v prípade úniku chladiaci plyn nezostal a nespôsobil nebezpečenstvo požiaru a výbuchu.
- POZNAMKA: chladiivo je bez zápachu, a preto je únik ťažké zistiť.
- Prísne dodržujte platné vnútroštátne predpisy týkajúce sa horľavých a výbušných plynov.
- Udržujte vstupné hrdlá na vzduch prístroje voľné od všetkých prekážok.
- Osoby poverené zásahmi do chladiaceho okruhu musia byť oprávnení na manipuláciu s chladiacimi plynmi v súlade s ustanoveniami noriem a pokynmi výrobcu. Udržba alebo opravy, ktoré si vyžadujú zásah ďalších pracovníkov, musia byť vykonané pod dohľadom osoby kompetentnej a kvalifikovanej na používanie chladiacich plynov. Odporúčame, aby ste sa vždy obrátili na autorizované servisné strediská firmy Vortice.
- Pred zneškodnením musí byť prístroj označený dátumom a podpisom a musí byť uvedené, že z neho bol vyprázdnený chladiaci plyn; uistite sa, či sa na prístroji ešte nenachádzajú označenia s uvedením toho, že je naplnený horľavým chladiacim plynom.
- Nepoužívajte nástroje, ktoré môžu spôsobiť požiar, keď sa zisťuje prípadný únik chladiiva (napr. halogénové baterky alebo iné prístroje s otvoreným ohňom).

Bezpečnosť



- Nepoužívajte prístroj na iné účely ako tie, ktoré sú uvedené v tejto príručke.
- Nevystavujte prístroj poveternostným vplyvom (daždu, slnku atď.).
- Nenechávajte časti obalu v dosahu detí alebo hendikepovaných osôb.
- Nevykonávajte na prístroji akékoľvek úpravy.
- Nepoužívajte prístroj v kabínach, na lodiach, karavanoch apod.
- Nepoužívajte prístroj na bazénoch, v kúpeľniach alebo podobných, veľmi vlhkých priestoroch.



- Dodržujte bezpečnostné pokyny, aby sa zamedzilo vzniku škôd používateľovi.
- Po vybratí výrobku z obalu sa uistíte o jeho neporušenosti; v prípade pochybností sa obráťte na profesionálne kvalifikovanú osobu alebo autorizované stredisko technických služieb firmy Vortice. Nenechávajte obal v dosahu detí alebo hendikepovaných osôb.
- V prípade, že sa prístroj rozhodnete odpojiť od elektrickej siete a už ho nebudete chcieť používať, uložte ho mimo dosahu detí a osôb s obmedzenými fyzickými schopnosťami.
- Čistenie prístroja zdu smú vykonať výhradne kvalifikovaní pracovníci.
- Pravidelne kontrolujte neporušenosť prístroja; v prípade nedostatkov ho nepoužívajte a okamžite kontaktujte autorizované stredisko technických služieb firmy Vortice.
- V prípade zlého fungovania a/alebo poškodenia prístroja sa okamžite obráťte na autorizované stredisko technických služieb firmy Vortice a v prípade nutnosti opravy si vyžiadajte originálne náhradné diely.
- Nechte jednotku 12 hodín po jej preprave a po jej vyčistení v zvislej polohe než ju pripojíte k elektrickej sieti.
- Inštalácia prístroja musí byť vykonaná odborným technikom.
- Používajte prístroj len na účely opísané v tomto návode. Akékoľvek nesprávne použitie alebo úprava prístroja bude mať za následok stratu platnosti záruky, pričom výrobca nezodpovedá za prípadné škody na zdraví ani na majetku.
- Používajte jednotku v zvislej polohe a na plochom povrchu a udržiajte ju vo vzdialenosti aspoň 50 cm od akéhokoľvek predmetu.
- Keď je prístroj v chode, zatvorte všetky okná a dvere.
- Elektrický systém, ku ktorému je výrobok pripojený, musí byť v súlade so všetkými platnými právnymi predpismi.
- Udržujte filtre v čistom stave.
- Údaje o elektrickej sieti musia byť v súlade s údajmi uvedenými na štítku umiestnenom na prístroji (obr. A).



- Ak je napájací kábel poškodený, musí byť vymenený elektrikárom alebo podobne kvalifikovanou osobou, aby sa zamedzilo riziku škôd na zdraví a na prístroji.
- Pri použití akéhokoľvek elektrického prístroja je nutné dodržiavať základné pravidlá, okrem iného: nedotýkať sa ho vlhkými alebo mokrymi rukami; nedotýkať sa ho holými nohami; neumožňovať jeho použitie deťom alebo hendikepovaným osobám, ktoré nie sú pod dohľadom.
- V prípade poškodenia napájacieho kábla včas zaistíte jeho výmenu, ktorú musí vykonať autorizované servisné stredisko firmy Vortice
- Udržujte minimálnu vzdialenosť 50 cm od okrajov prístroja a akéhokoľvek horľavého materiálu alebo materiálu, ktorý sa môže zahriať.
- Keď prístroj nie je v chode, vypnite ho a odpojte zástrčku.
- Ak sa prístroj dostane do styku s vodou, okamžite ho odpojte a pred jeho opätovným použitím ho nechte skontrolovať kvalifikovanými pracovníkmi.
- Na inštaláciu je nutné zriadiť viacpólový vypínač so vzdialenosťou otvorenia kontaktov rovnajúcou sa alebo prekračujúcou 3 mm, aby bolo umožnené úplné odpojenie za podmienok kategórie prepätia III.
- Neumiestňujte nad prístroj žiadne predmety a neupchávajte privody / vývody vzduchu.
- Ak sa jednotka nepoužíva, vypnite ju a odpojte od elektrickej siete.
- Nikdy prístroj nepremiestňujte jeho ťahaním za napájací kábel.
- Nepoužívajte prístroj pri výskyte horľavých látok alebo výparov ako napríklad alkoholu, insekticídov, benzínu atď.
- Nepoužívajte jednotku v prostredí s potenciálne výbušnou atmosférou obsahujúcou kvapalnú, plynnú alebo práškovú palivú.
- Nepolievajte prístroj vodou ani ju na neho nestriekajte.

- Nepoužívajte na predĺženie dodaného napájacieho kábla ďalšie káble.
- Neťahajte za napájací kábel, nenamotávajújte ho ani nezauzľújte, nepoužívajte na zviazanie napájacieho kábla nylon ani drôt.
- Aby sa zamedzilo tvorbe ľadu na odparovači, nikdy nepoužívajte prístroj v prostredí s teplotami pod 5 °C.

Inštalácia

Nadmerná vlhkosť bude prechádzať domácnosťou rovnako ako pachy z kuchyne, dostane sa do všetkých priestorov v dome. Preto treba odvlhčovač umiestniť tak, aby sa k nemu mohol privádzať vlhký vzduch z celého domu.

Naopak, ak by ste mali vážny problém v určitej zóne, môžete umiestniť odvlhčovač v tejto časti a neskôr ho premiestniť do centrálnej polohy v dome.

Pri určení polohy odvlhčovača sa uistite, že bude stáť na rovnom povrchu a že na každej strane jednotky bude minimálne 10 cm (4") voľného priestoru na zabezpečenie prúdenia vzduchu.

Odvlhčovač je vybavený kolieskami, čo zvyšuje jeho pohyblivosť. Ak by ste potrebovali jednotku premiestniť, najprv ju vypnite a vyprázdnite nádrž na vodu.

Neodporúčame používať predlžovacie káble, preto sa snažte umiestniť jednotku dostatočne blízko elektrickej sieťovej zásuvky. Ak by ste museli použiť predlžovací kábel, uistite sa, že jeho vodiče budú mať prierez aspoň 1 mm².

Počas prevádzky odvlhčovača by ste mali nechať zatvorené vonkajšie dvere a okná, zaistí sa tým vyššia účinnosť.

Diely

Obr.1

- a) Vzduchový Otvor
- b) Predná Doska
- c) Horný Kryt
- d) Zadná Doska
- e) Nádrž Na Vodu
- f) Filter
- g) Prívod Vzduchu
- h) Ústie Na Kontinuálny Odvod Vody
- i) Nádrž Na Vodu

Príslušenstvo

Filter s aktívnym uhlíkom

Použitie

Obr.2

- 1) Kontrolka elektrického napájania
- 2) ON/OFF vypínač
- 3) Kontrolka „Plná nádrž“
- 4) Tlačidlo na nastavenie vlhkosti
- 5) Indikátor pracovného režimu (kontinuálna prevádzka, vlhkosť 40 %, 50 %, 60 %, 70 %)
- 6) Kontrolka prevádzky s časomerom
- 7) Tlačidlo časomeru

- Jednotku zapojte do elektrickej sieťovej zásuvky. (Údaje o správnom napätí/frekvencii nájdete na štítku s dátami na zadnej strane jednotky.)
- Stlačením vypínača ON/OFF zapnite jednotku. Rozsvieti sa kontrolka elektrického napájania a zapne sa kompresor.
- Stláčaním tlačidla na nastavenie vlhkosti nastavte želaný pracovný režim: kontinuálnu prevádzku, vlhkosť 40 %, 50 %, 60 % alebo 70 %. Rozsvieti sa príslušná kontrolka.
- Stláčaním tlačidla TIMER nastavte potrebné hodiny prevádzky. Nad tlačidlom TIMER sú 4 kontrolky hodín: 1, 2, 4, 8H, napriek tomu sa pracovný čas môže akumulovať, preto nemusíte zvoliť iba zo 4 rôznych nastavení. Napríklad, ak zvolíte 1 a 2 hodiny súčasne, jednotku bude pracovať 3 hodiny nepretržite, ak zvolíte 1, 2 a 4 hodiny súčasne, bude pracovať 7 hodín. Preto môžete nastaviť maximálnu dobu prevádzky 15 hodín, v takom prípade sa rozsvietia všetky 4 časové kontrolky. Po dosiahnutí nastavenej doby sa kompresor vypne automaticky.
- Ak chcete jednotku vypnúť, stlačte ešte raz vypínač ON/OFF
- Funkcia AUTO-RESTART: v prípade dočasného prerušenia napájania po jeho obnovení prístroj znovu začne fungovať, pričom si uchová pôvodné nastavenia.
- Predvolená funkcia Stlačením tlačidla TIMER bez zapnutia iných funkcií (vrátane vypínača ON/OFF), môžete PREDVOLIŤ čas fungovania spotrebiča. Napríklad, ak stlačíte časomer na 2H, jednotka sa automaticky zapne po 2 hodinách.
- Po naplnení nádrže na vodu sa rozsvieti výstražná kontrolka „Plná nádrž“ a kompresor sa z bezpečnostných dôvodov vypne. Aktivuje sa zvukový alarm.

Vypustenie vody

Pokiaľ je nádrž plná, kompresor ostane z bezpečnostných dôvodov vypnutý a kontrolka naplnenia nádrže bude červenej farby.

Nádrž na vodu vytiahnite smerom nahor z jednotky.

Po vyprázdnení nádrže na vodu znovu vložte na miesto. Uistite sa, že je správne umiestnená, značka „plnej nádrže“ musí smerovať vonku, ináč odvlhčovač nebude fungovať.

Ak by ste nádrž na vodu neumiestnili správne, kontrolka naplnenia sa znova rozsvieti červenou farbou.

Nepretržitý odvod vody

Keď odvlhčovač funguje v prostredí s vysokou úrovňou vlhkosti, bude potrebné častejšie vylievanie nádrže na vodu. V takej situácii môže byť užitočné nastaviť jednotku na kontinuálny odvod vody, dodržte nasledujúci postup:

- K ústiu na kontinuálny odvod vody pripojte hadičku s vnútorným priemerom: 11 mm. Pripomíname, že hadička na vodu sa nedodáva spolu s jednotkou.

Obr.3

- a) Ústie na kontinuálny odvod vody
- b) Hadička na vodu s vnútorným priemerom 11 mm

- Uistite sa, že voda môže voľne odtekať a že hadička ostane na mieste.
Poznámka! Vo veľmi chladnom počasí treba urobiť ochranné opatrenia, aby sa predišlo zamrznutiu vody v hadičke.

Údržba a čistenie

Pred vykonávaním údržby na jednotke alebo jej čistením ju vždy odpojte od elektrického napájania.

ČISTENIE TELA

Jednotku čistite poutieraním mäkkou utierkou.

Nepoužívajte prchavé chemikálie, naftu, detergenty, chemicky ošetrované utierky ani iné čistiace prípravky. Mohli by poškodiť skrinku spotrebiča.

ČISTENIE FILTRA

Na odvlhčovači sú namontované 2 filtre.

Obr.4

a) Filter Protí Prachu

b) Filter S Aktívnym Uhlíkom

c) Prívod Vzduchu

Protiprachový filter z umývateľného plastu

Vyberte držiak filtra, potom vyberte filter s aktívnym uhlíkom.

Použite vysávač alebo poklepte po filtri, aby sa uvoľnil prach. Ak je filter veľmi zanesený, použite teplú vodu a filter opatrne vydrhnite.

Pred vrátením filtra na miesto ho nechajte úplne vysušiť.

Filter nevystavujte slnečnému žiareniu.

Filter s aktívnym uhlíkom

(na zachytenie prachových častíc vo vzduchu a na predchádzanie rastu baktérií.)

Filter s aktívnym uhlíkom pod filtrom na zachytávanie prachu sa nedá umývať. Jeho životnosť je rôzna, závisí od podmienok prostredia používania jednotky. Filter treba pravidelne kontrolovať a podľa potreby vymeniť.

USKLADNENIE

Ak jednotku nebudete dlhšie používať. Urobte nasledujúce kroky:

Jednotku vypnite, vytiahnite napájací elektrický kábel.

Úplne vyprázdňte nádrž na vodu a poutierajte utierkou.

Jednotku zakryte a umiestnite na mieste, kde nebude vystavená slnečnému svetlu.

Riešenie problémov

JEDNOTKA NEFUNGUJE:

Je jednotka zapojená do elektrickej siete?

Nedošlo k výpadku dodávky elektriny?

Je teplota v miestnosti nižšia ako 5 oC alebo vyššia ako 32 oC? Ak áno, jednotka je mimo pracovného teplotného intervalu.

Uistite sa, že je zapnutý vypínač ON/OFF

Skontrolujte správnu polohu nádrže na vodu a či nádrž nie je plná.

Uistite sa, že nie sú upchaté alebo zakryté otvory na prívod a odvod vzduchu.

ZDÁ SA, ŽE JEDNOTKA NEPRACUJE:

Je zanesený alebo kontaminovaný filter na prach?

Nie je upchatý prívod alebo odvod vzduchu?

Nie je úroveň vlhkosti v miestnosti už nízka?

ZDÁ SA, ŽE JEDNOTKA PRACUJE SLABO:

Nie sú otvorené okná alebo dvere?

Nie je v miestnosti niečo, čo produkuje veľa vlhkosti?

JEDNOTKA JE PRÍLIŠ HLUČNÁ:

Skontrolujte, či je jednotka na rovnom povrchu.

Z JEDNOTKY UNIKÁ VODA:

Skontrolujte stav jednotky.

Dôležité informácie pre likvidáciu s ohľadom na ochranu životného prostredia

V NIEKTORÝCH KRAJINÁCH EURÓPSKEJ ÚNIE NEPATRÍ TENTO SPOTREBIČ DO OBLASTI PÔSOBNOSTI VNÚTROŠTÁTNYCH ZÁKONOV PODĽA SMERNICE O LIKVIDÁCII ELEKTRICKÝCH A ELEKTRONICKÝCH ZARIADENÍ A PRETO PO UKONČENÍ JEHO ŽIVOTNOSTI NEMUSÍ BYŤ ODOVZDANÝ V ZBERNOM STREDISKU.

Tento spotrebič spĺňa požiadavky smernice 2012/19/ES.

Symbol preškrnutej nádoby na odpad nachádzajúci sa na spotrebiči indikuje, že so spotrebičom sa po ukončení jeho životnosti nesmie zaobchádzať ako s komunálnym odpadom, ale musí sa odovzdať v špeciálnom zbernom stredisku alebo sa musí odovzdať v predajni pri kúpe nového rovnocenného spotrebiča.

Za odovzдание spotrebiča, po ukončení jeho životnosti, v špeciálnom stredisku zodpovedá používateľ. V prípade nedodržania týchto predpisov sa bude uplatňovať postih podľa latných zákonov o likvidácii odpadov.

Správny separovaný zber a likvidácia spotrebiča, ako aj recyklácia druhotných surovín a likvidácia odpadov v súlade s predpismi na ochranu životného prostredia prispievajú k zamedzeniu možných negatívnych dopadov na životné prostredie a zdravie obyvateľstva a napomáhajú recyklácii materiálov, z ktorých bol spotrebič vyrobený.

Podrobnejšie informácie o dostupných zberných strediskách dostanete v miestnych službách na likvidáciu odpadov alebo v predajni, kde ste spotrebič kúpili.

Výrobcovia a dovozcovia sú zodpovední za recykláciu, manipuláciu a likvidáciu spotrebičov v súlade s predpismi o ochrane životného prostredia, a to priamo, ako aj účasťou v kolektívnom systéme likvidácie odpadov.



Descrierea și utilizarea

Acest produs este un dehumidificator. Acesta controlează umiditatea relativă, prin trecerea aerului prin aparat, forțând umiditatea în exces să se condenseze pe elementele de răcire. Contactul cu această suprafață rece face ca umezeala din aer să se condenseze. Această apă provenită din condens se scurge după aceea în condiții de siguranță în rezervorul de apă. Aerul uscat trece apoi prin condensator, unde este ușor încălzit, și reîntră în cameră la o temperatură puțin mai ridicată.



Unitatea conține gaz inflamabil R290



Înainte de a folosi unitatea citiți integral manualul de utilizare



Înainte de a folosi unitatea citiți integral manualul de instalare



Înainte de a folosi unitatea citiți integral manualul de service



Interdicție generală



Obligație generală



Pericol general

Camera destinată depozitării, instalării, utilizării aparatului trebuie să aibă o suprafață minimă conform indicațiilor din tabel:

Numele produsului	Suprafață minimă cameră [m ²]
Deumido 10 EVO	2
Deumido 14 EVO	3

Conformitate

- Acest aparat poate fi utilizat de copii începând de la vârsta de 8 ani și de persoane cu capacități fizice, senzoriale sau mentale reduse, sau lipsite de experiență și de cunoștințe, dacă sunt supravegheate sau dacă au fost instruite în legătură cu folosirea aparatului în siguranță și dacă înțeleg care sunt pericolele care pot fi cauzate de acesta. Copiii nu trebuie să se joace cu aparatul. Operațiile de curățare și întreținere care pot fi efectuate de utilizator nu trebuie să fie efectuate de copii nesupravegheați.
- Aceste aparate au fost proiectate pentru a fi utilizate în mediul casnic și comercial.
- Instalarea aparatului trebuie să fie efectuată de către personal calificat din punct de vedere profesional.
- Instalația electrică la care este conectat produsul trebuie să respecte normele în vigoare.
- Pentru instalare, este nevoie de un întrerupător omnipolar cu o distanță de deschidere a contactelor egală cu sau mai mare de 3 mm, care să permită deconectarea completă în condiții de supratensiune de categoria III.
- Produsele echipate cu motoare adecvate pentru cablajul trifazat (T) necesită ÎNTOTDEAUNA conexiunea la linii trifazate de 380-415V (sau doar de 400 V când acest lucru este prevăzut) sau de 220-240V (sau doar de 230 V când acest lucru este prevăzut). Orice tip de modificare este considerată folosire incorectă a produsului și anulează garanția. Produsele echipate cu motoare adecvate pentru cablajul monofazat (M) necesită ÎNTOTDEAUNA conexiunea la linii monofazate de 220-240V (sau doar de 230 V când acest lucru este prevăzut). Orice tip de modificare este considerată folosire incorectă a produsului și anulează garanția.



Informații de siguranță privind gazul refrigerent R290

- Citiți cu atenție aceste avertismente.
- Acest aparat conține gaz refrigerent R290. Gazul R290 este un refrigerent care respectă directivele europene în domeniu.
- Nu perforați circuitul de refrigerare. Gazul R290 este infamabil (GWP 3).
- Nu folosiți metode pentru scrutarea procesului de dejivrare sau curățare, diferite de cele indicate de producător.
- Aparatul trebuie depozitat într-o cameră în care nu trebuie să existe niciun tip de aparat în funcțiune care să poată genera incendii (de ex., aparate cu flacără liberă, aparate care funcționează pe bază de gaz sau încălzitoare electrice).
- Nu perforați și nu ardeți niciuna dintre componentele circuitului de răcire a aparatului; nu dați foc aparatului.
- Aparatul trebuie astfel depozitat pentru a preveni deteriorarea mecanică în timp.
- Camera în care este depozitat, instalat și folosit aparatul trebuie construită astfel încât, în cazul unei scurgeri de gaz refrigerent, acesta din urmă să nu creeze un efect stagnant existând pericolul de incendiu și explozie.
N.B.: refrigerentul nu are miros, prin urmare este dificilă identificarea scurgerilor.
- Respectați cu strictețe normele naționale în vigoare privind gazele inflamabile și explozive.
- Nu blocați în niciun fel prizele de aer ale aparatului.
- Persoanele desemnate să intervină la circuitul refrigerent trebuie să fie instruite în ceea ce privește manevrarea gazului refrigerent conform indicațiilor normelor și ale producătorului. Întreținerea sau reparația care necesită intervenția altor membri ai personalului, trebuie desfășurate sub supravegherea unei persoane competente și calificate în utilizarea gazului refrigerent. vă recomandăm să vă adresați întotdeauna centrelor de asistență autorizate Vortice.
- Înainte de a fi eliminat, aparatul trebuie etichetat cu data și semnătura și cu mențiunea că a fost golit de gazul refrigerent; asigurați-vă că pe aparat sunt încă prezente etichetele care indică prezența gazului refrigerent inflamabil.
- Nu folosiți instrumente care pot genera incendii în momentul identificării scurgerilor de refrigerent (de ex.: lanternă cu halogen sau alte aparate cu flacără liberă).

Siguranța



- Nu folosiți aparatul pentru o funcție diferită de cea prezentată în această broșură.
- Nu lăsați aparatul expus la agenții atmosferici (ploaie, soare, etc.)
- Nu lăsați părți ale ambalajului la îndemâna copiilor sau a persoanelor cu handicap.
- Nu aduceți modificări de niciun fel aparatului.
- Nu folosiți aparatul în cabine, bărci, rulote sau locații similare.
- Nu folosiți aparatul în piscine, băi sau locații similare cu umiditate ridicată



- Urmați instrucțiunile de siguranță pentru a evita producerea de daune utilizatorului.
- După scoaterea produsului din ambalaj, asigurați-vă de integritatea acestuia; dacă aveți nelămuriri, adresați-vă unei persoane calificate profesional sau unui Centru de Asistență Tehnică autorizat Vortice. Nu lăsați părți ale ambalajului la îndemâna copiilor sau a persoanelor cu handicap.
- Nu lăsați aparatul la îndemâna copiilor și a persoanelor cu capacități fizice reduse în momentul în care se decide ca acesta să fie deconectat de la rețeaua electrică și să nu mai fie utilizat.
- Curățarea interiorului aparatului trebuie efectuată doar de personal calificat.
- Verificați periodic integritatea aparatului; în cazul unor imperfecțiuni, nu îl utilizați și contactați imediat un Centru de Asistență Tehnică autorizat Vortice.
- În cazul unei funcționări necorespunzătoare și/sau defecțiuni a aparatului, adresați-vă imediat unui Centru de Asistență autorizat Vortice și solicitați, pentru eventuala reparație, utilizarea pieselor de schimb originale Vortice.
- Lăsați unitatea în poziție verticală timp de 12 ore după transport sau după operațiunile de curățare, înainte de a-l conecta la rețeaua electrică.
- Instalarea aparatului trebuie efectuată de personal calificat.
- Utilizați aparatul doar în scopurile descrise în acest manual. Orice utilizare inadecvată sau modificare a aparatului va anula garanția, iar producătorul nu va răspunde pentru eventualele daune cauzate lucrurilor sau persoanelor.
- Utilizați unitatea în poziție verticală și pe o suprafață plană, menținând o distanță de cel puțin 50 cm față de orice obiect.
- Închideți toate ferestrele și ușile când aparatul este în funcțiune.
- Instalația electrică la care este conectat produsul trebuie să corespundă normelor în vigoare.
- Mențineți filtrele curate.
- Datele rețelei electrice trebuie să corespundă cu datele de pe plăcuța aplicată pe aparat (Fig. A).



- În cazul în care cablul de alimentare este deteriorat, acesta va fi înlocuit de un electrician sau o persoană cu calificări similare pentru a evita riscul producerii de daune aparatului sau persoanelor.
- Utilizarea oricărui aparat electric necesită respectarea unor reguli de bază, printre care: nu atingeți aparatul cu mâinile ude; nu atingeți aparatul cu picioarele ude; nu lăsați aparatul la îndemâna copiilor sau a persoanelor cu handicap nesupravegheate.
- În cazul în care cablul de alimentare este deteriorat, înlocuiți-l imediat la un Centru de Asistență autorizat Vortice.
- Păstrați o distanță minimă de 50 cm față de laturile aparatului și de orice material inflamabil sau care se poate încălzi.
- Când aparatul nu este în funcțiune, opriți-l și scoateți-l din priză.
- Dacă aparatul intră în contact cu apa, deconectați-l imediat și solicitați personalului calificat să-l verifice înainte de a-l utiliza din nou.
- Pentru instalare, este nevoie de un întrerupător omnipolar cu o distanță de deschidere între contacte egală sau mai mare de 3 mm, care permite deconectarea completă în condițiile categoriei de supratensiune III.
- Nu așezați obiecte deasupra aparatului și nu blocați intrările/ieșirile de aer.
- Opriți și deconectați de la rețeaua electrică unitatea când nu este în funcțiune.
- Nu deplasați niciodată aparatul trăgându-l de cablul de alimentare.
- Nu utilizați aparatul în prezența substanțelor sau a vaporilor inflamabili cum ar fi alcoolul, insecticidele, benzina etc.

- Nu utilizați unitatea în medii potențial explozive, care conțin combustibili lichizi, gazoși sau sub formă de pulbere.
- Nu vărsați și nu pulverizați apă pe aparat
- Nu folosiți alte cabluri pentru a extinde lungimea cablului de alimentare furnizat.
- Evitați să trageți, răsușiți sau înnoțați cablul de alimentare, nu utilizați nailon sau sârmă pentru prinderea cablului de alimentare.
- Pentru a preveni formarea de gheață pe evaporator, nu folosiți niciodată aparatul în medii cu temperaturi sub 5°C.

Instalarea

Excesul de umiditate se deplasează prin locuința dv., în același mod în care mirosurile de la gătit se împrăștie în fiecare cameră din locuință. Din acest motiv, dezumidificatorul ar trebui să fie poziționat astfel încât să poată absorbi acest aer umed din toată locuința.

Ca alternativă, dacă aveți o problemă gravă într-o anumită zonă, puteți începe prin poziționarea dezumidificatorului aproape de această zonă, iar apoi îl puteți deplasa într-un punct mai central.

Când amplasați dezumidificatorul, asigurați-vă că acesta este plasat pe o suprafață plană și că există un spațiu de minim 10 cm (4") pe fiecare latură a aparatului, pentru a permite circulația eficientă a fluxului de aer.

Acest dezumidificator este echipat cu roțile, pentru o mobilitate sporită; dacă mutați aparatul, trebuie mai întâi să îl opriți și să goliți rezervorul de apă.

Nu recomandăm utilizarea unui prelungitor, prin urmare vă rugăm să încercați să amplasați aparatul suficient de aproape de o priză fixă. Dacă este necesar să se utilizeze un cablu prelungitor, asigurați-vă că diametrul firelor cablului este de cel puțin 1 mm².

Când dezumidificatorul este în funcțiune, ușile spre exterior și ferestrele trebuie să fie închise atunci când este necesar, pentru o utilizare mai eficientă.

Componente

Fig.1

- a) Gură De Ventilație
- b) Panoul Frontal
- c) Partea Superioară
- d) Panoul Posterior
- e) Rezervor De Apă
- f) Filtru
- g) Admisie Aer
- h) Duză Pentru Golirea Continuă
- i) Rezervor De Apă

Accesorii

Filtrul cu carbon activ

Utilizarea

Fig.2

- 1) Indicator de alimentare
- 2) Butonul PORNIT/OPRIT (alimentare)
- 3) Indicator „Plin cu apă”
- 4) Buton de setare umiditate
- 5) Indicator pentru modul de funcționare (funcționare continuă, umiditate 40%, 50%, 60%, 70%)
- 6) Indicator de funcționare temporizator
- 7) Buton temporizator

- Conectați aparatul la o priză adecvată. (Consultați eticheta cu valoarea nominală de pe spatele aparatului pentru tensiunea/frecvența corectă.)
- Apăsăți butonul PORNIT/OPRIT pentru a porni aparatul. Indicatorul de alimentare se va aprinde, iar compresorul va începe să funcționeze.
- Apăsăți pe butonul de setare a umidității pentru a seta modelul de funcționare de care aveți nevoie: funcționare continuă, umiditate 40%, 50%, 60% sau 70%. Indicatorul corespunzător se va aprinde.
- Apăsăți butonul TIMER (Temporizator) pentru a seta intervalul de funcționare necesar. Există 4 indicatoare pentru intervalul de timp, deasupra butonului TIMER: 1, 2, 4, 8H, cu toate acestea, orele de funcționare pot fi acumulate, prin urmare puteți seta mai mult de 4 intervale de funcționare diferite. De exemplu, puteți selecta 1 și 2 ore în același timp, iar aparatul va funcționa continuu timp de 3 ore; dacă selectați 1, 2 și 4 ore în același timp, aparatul va funcționa 7 ore. Astfel, intervalul maxim de funcționare pe care îl puteți seta este de 15 ore, în cazul în care toate aceste 4 indicatoare pentru intervale sunt aprinse. Când se termină intervalul setat, compresorul se va opri automat din funcționare.
- Pentru a opri aparatul, apăsați din nou butonul PORNIT/OPRIT.
- Funcția AUTO-RESTART: în caz de suspendare temporară a alimentării, la reactivare aparatul reia funcționarea păstrând setările stabilite anterior.
- Funcția de pre-setare Dacă apăsați butonul TIMER, dar nu porniți și celelalte funcții (inclusiv butonul PORNIT/OPRIT), puteți PRE-SETA intervalul de funcționare al aparatului. De exemplu, dacă apăsați temporizatorul pentru 2H, aparatul va începe să funcționeze automat după 2 ore.
- Dacă rezervorul de apă este plin, indicatorul „Plin cu apă” se va aprinde pentru a vă alerta, iar compresorul se va opri pentru auto-protecție. Va fi emisă o alarmă sonoră.

Golirea

Când rezervorul de apă este plin, compresorul se va opri pentru auto-protecție, iar indicatorul „Plin cu apă” va deveni roșu.

Pentru a goli rezervorul de apă, scoateți-l în unghi drept din aparat.

După ce ați golit rezervorul de apă, puneți rezervorul de apă la locul său. Asigurați-vă că este poziționat corect, astfel încât indicatorul „Plin cu apă” să se stingă, iar dezumidificatorul să-și reia funcționarea.

Rețineți că, dacă rezervorul de apă nu a fost poziționat bine, indicatorul „Plin cu apă” va deveni roșu.

Golirea continuă

Când dezumidificatorul funcționează la niveluri foarte ridicate de umiditate, rezervorul de apă va trebui să fie golit mai des. În această situație, poate fi mai convenabil să se configureze aparatul pentru golirea continuă, cu următoarele proceduri:

- Conectați duza pentru golirea continuă la un tub de apă cu diametrul interior: 11 mm. Rețineți, tubul de apă nu este furnizat împreună cu aparatul.

Fig.3

- a) Duză pentru golirea continuă
- b) Tub de apă cu diametrul interior de 11 mm

- Asigurați-vă că apa se scurge liber întotdeauna, iar tubul rămâne la locul său.

Notă! În condiții de vreme foarte rece, trebuie să se ia măsuri de precauție pentru a împiedica înghețarea tubului de apă.

Întreținerea și curățarea

Scoateți întotdeauna aparatul din priză înainte de a efectua orice operațiuni de întreținere sau de curățare.

CURĂȚAREA CARCASEI

Folosiți o cârpă moale pentru a șterge aparatul.

Nu utilizați niciodată substanțe chimice volatile, benzină, detergenți, cârpe tratate chimic sau alte soluții de curățare. Toate acestea ar putea deteriora carcasa.

CURĂȚAREA FILTRULUI

Acest dezumidificator este echipat cu 2 filtre.

Fig.4

- a) Filtrul Anti-Praf
- b) Filtrul Cu Carbon Activ
- c) Admisie Aer

Filtru antipraf din plastic lavabil

Scoateți suportul filtrului, îndepărtați filtrul cu carbon activ.

Utilizați un aspirator sau loviți filtrul ușor pentru a-l curăța. Dacă filtrul este foarte murdar, folosiți apă caldă și frecăți-l.

Asigurați-vă că filtrul este complet uscat înainte de a-l pune la loc.

Nu expuneți filtrul la lumina soarelui.

Filtrul cu carbon activ

(pentru captarea particulelor de praf în suspensie din aer și pentru prevenirea înmulțirii bacteriilor.)

Filtrul cu carbon activ, situat sub filtrul anti-praf, nu este lavabil. Durata de viață este variabilă și depinde de condițiile din mediul în care este utilizat aparatul. Filtrul trebuie să fie verificat periodic și înlocuit, dacă este necesar.

DEPOZITAREA

Dacă nu utilizați aparatul pentru o perioadă mai lungă de timp, procedați astfel:

Opriti aparatul, scoateți-l din priză și aranjați ordonat cablul de alimentare.

Goliți complet rezervorul de apă și ștergeți-l.

Acoperiți aparatul și depozitați-l într-un loc în care să nu fie expus la lumina directă a soarelui.

Depanarea

APARATUL NU FUNCȚIONEAZĂ:

Aparatul este conectat?

Există electricitate în locuință?

Temperatura camerei este sub 5 °C sau peste 32°C? Dacă da, atunci este în afara intervalului de funcționare al aparatului.

Asigurați-vă că întrerupătorul PORNIT/OPRIT este pornit.

Verificați ca rezervorul de apă să fie poziționat corect în aparat și să nu fie plin.

Verificați ca orificiile de admisie și de evacuare a aerului să nu fie blocate.

APARATUL PARE SĂ NU FACĂ NIMIC:

Filtrul este plin de praf sau contaminat?

Orificiile de admisie și de evacuare a aerului sunt blocate?

Umiditatea camerei este deja destul de scăzută?

APARATUL PARE SĂ FACĂ PEA PUȚIN:

Sunt deschise prea multe ferestre sau uși?

Există ceva în cameră care produce multă umiditate?

APARATUL ESTE PEA ZGOMOTOS:

Verificați dacă aparatul este așezat pe o suprafață plană.

APARATUL PREZINTĂ SCURGERI:

Asigurați-vă că aparatul nu este deteriorat.

Informații importante privind eliminarea compatibilă cu mediul înconjurător

ÎN UNELE ȚĂRI DIN UNIUNEA EUROPEANĂ ACEST PRODUS NU INTRĂ ÎN DOMENIUL DE APLICARE AL LEGII NAȚIONALE DE RECEPTARE A DIRECTIVEI RAEE ȘI, PRIN URMARE, ÎN ACESTEA NU E ÎN VIGOARE OBLIGAȚIA DE RECICLARE LA TERMINAREA DURATEI DE VIAȚĂ.

Acest produs este conform cu Directiva EU2012/19/CE.

Simbolul pubelei barate de pe aparat indică faptul că produsul, la terminarea vieții utile, trebuie să fie tratat în mod separat față de deșeurile menajere și trebuie predat la un centru de colectare pentru reciclarea aparatelor electrice și electronice sau trebuie predat vânzătorului când se cumpără un aparat nou echivalent.



Utilizatorul este responsabil de predarea aparatului, la terminarea duratei de viață utilă, către structurile corespunzătoare de colectare, sub pedeapsa sancțiunilor prevăzute de legislația în vigoare privind deșeurile.

Colectarea diferențiată corespunzătoare, pentru trimiterea ulterioară a aparatului casat spre a fi reciclat, tratat și eliminat în mod compatibil cu mediul înconjurător, contribuie la evitarea posibilelor efecte negative asupra mediului și asupra sănătății persoanelor și favorizează reciclarea materialelor din care este fabricat produsul.

Pentru informații mai detaliate privind sistemele de colectare disponibile, adresați-vă serviciului local de eliminare a deșeurilor sau magazinului în care a fost cumpărat produsul.

Producătorii și importatorii își îndeplinesc obligațiile privind reciclarea, tratarea și eliminarea în mod compatibil cu mediul înconjurător fie direct, fie prin participarea la un sistem colectiv.

Emisii sonore

Seria DEUMIDO EVO

Emisii sonore Lp dB(A) 1m:
39

Declarație de conformitate CE

STANDARD E SIGURANȚĂ ELECTRICĂ:

EN 60335-1 (2012) + A11 (2014)
EN 60335-2-40 (2003) + A13 (2012)
EN 62233 (2008)

STANDARDE EMC:

EN 55014-1 (2006) + A2 (2011)
EN 55014-2 (2005)
EN 61000-3-2 (2014)
EN 61000-3-3 (2013)

Opis i primjena

Ovaj proizvod je odstranjivač vlage. On kontrolira relativnu vlažnost provođenjem zraka kroz jedinicu, pri čemu se suvišna vlaga prisilno kondenzira na rashladnim elementima. Dodir s tom hladnom površinom izaziva kondenziranje vlage u zraku. Ta se kondenzirana voda na siguran način ispušta u spremnik vode. Zatim osušeni zrak prolazi kroz kondenzator gdje se donekle zagrijava i ponovno uvodi u prostoriju na donekle višoj temperaturi.



Jedinica sadrži zapaljivi plin R290



Prije upotrebe jedinice pročitajte cijeli korisnički priručnik



Prije upotrebe jedinice pročitajte cijeli priručnik za ugradnju



Prije upotrebe jedinice pročitajte cijeli priručnik za rad



Opća zabrana



Opća obveza



Opća opasnost

Prostorija namijenjena za pohranu, ugradnju i upotrebu uređaja mora biti minimalne površine kako je navedeno u tablici:

Naziv proizvoda	Minimalna površina prostorije [m ²]
Deumido 10 EVO	2
Deumido 14 EVO	3

Usklađenost

- Ovaj uređaj mogu koristiti djeca starija od 8 godina i osobe sa smanjenim tjelesnim, osjetilnim ili umnim sposobnostima, odnosno bez iskustva i potrebnog znanja, pod uvjetom da ih se nadzire ili da su upućeni u sigurnu uporabu uređaja i u razumijevanje opasnosti u vezi s njime. Djeca se ne smiju igrati s uređajem. Čišćenje i održavanje o kojima se mora brinuti korisnik ne smiju obavljati djeca bez nadzora.
- Ovi uređaji su projektirani za uporabu u kućnom i komercijalnom okruženju.
- Postavljanje uređaja mora izvršiti stručno osposobljeno osoblje.
- Električni sustav na koji se spaja proizvod mora biti u skladu s važećim propisima.
- Prilikom instalacije potrebno je predvidjeti opći prekidač s razmakom otvaranja kontakata od najmanje 3 mm koji omogućuje potpuno iskopčavanje u uvjetima prenaponske kategorije III.
- Proizvodi s motorima predviđenima za spajanje na trofaznu mrežu (T) UVIJEK zahtijevaju priključak na trofazne linije od 380 do 415 V (ili samo 400 V ako je tako predviđeno) ili čak od 220 do 240 V (ili samo 230 V ako je tako predviđeno). Svaka izmjena predstavlja prepravlanje proizvoda i poništava njegovo jamstvo. Proizvodi s motorima predviđenima za spajanje na monofaznu mrežu (M) UVIJEK zahtijevaju priključak na monofazne linije od 220 do 240 V (ili samo 230 V ako je tako predviđeno). Svaka izmjena predstavlja prepravlanje proizvoda i poništava njegovo jamstvo.



Sigurnosni podaci za **rashladni plin R290**

- Pažljivo pročitajte ova upozorenja.
- Ovaj uređaj sadrži rashladni plin R290. Plin R290 rashladno je sredstvo koje je u skladu s odgovarajućim europskim direktivama.
- Ne probijajte rashladni sklop. Plin R290 zapaljiv je (GWP 3).
- Ne primjenjujte metode za ubrzavanje postupka odleđivanja ili čišćenja različite od onih koje je naveo proizvođač.
- Uređaj se mora skladištiti u prostoriji unutar koje ne radi nijedna vrsta uređaja koja može dovesti do požara (npr.: uređaji s otvorenim plamenom, uređaji koji rade na plin ili električne grijalice).
- Ne probijajte niti sagorijevajte nijednu od komponenti rashladnog sklopa uređaja. Ne zapaljujte uređaj.
- Uređaj se mora skladištiti tako da se spriječi nastanak mehaničkih oštećenja tijekom vremena.
- Prostorija u kojoj se skladišti, ugrađuje i upotrebljava uređaj mora biti napravljena tako da u slučaju istjecanja rashladnog plina ne dolazi do učinka ustajalosti čime nastaje opasnost od požara ili eksplozije.
- **NAPOMENA:** rashladno je sredstvo bez mirisa pa je stoga teško uočiti njegovo istjecanje.
- Strogo se pridržavajte nacionalnih propisa na snazi u pogledu zapaljivih i eksplozivnih plinova.
- Otvore uređaja za dovod zraka održavajte prohodnima i bez začepljenja.
- Osobe zadužene za obavljanje postupaka na rashladnom sustavu moraju imati ovlaštenje za rukovanje rashladnim plinovima u skladu s propisima te prema uputama proizvođača. Održavanje ili popravci za koje je potrebna intervencija drugog osoblja moraju se obavljati pod nadzorom nadležne osobe kvalificirane za upotrebu rashladnih plinova. Preporučujemo da se uvijek obratite ovlaštenim centrima za tehničku podršku tvrtke Vortice.
- Na uređaj je prije njegova zbrinjavanja potrebno postaviti etiketu s datumom i potpisom te oznakom da je iz njega ispražnjen rashladni plin. Provjerite da se na uređaju i dalje nalaze etikete koje ukazuju na prisutnost zapaljivog rashladnog plina.
- Ne upotrebljavajte instrumente koji prilikom ispitivanja istjecanja rashladnog sredstva mogu uzrokovati požar (npr.: halogena ručna lampa ili drugi uređaji s otvorenim plamenom).

Sigurnost



- Ne upotrebljavajte uređaj za funkciju različitu od one navedene u ovoj knjižici.
- Uređaj ne ostavljajte izložen vremenskim utjecajima (kiša, sunce itd.).
- Ne ostavljajte dijelove ambalaže nadohvat djece ili osoba s invaliditetom.
- Ni na koji način ne preinačujte uređaj.
- Uređaj ne upotrebljavajte u kabinama, brodovima, karavanima ili sličim prostorima.
- Uređaj ne upotrebljavajte na bazenima, u kupaonicama ili u sličnim, jako vlažnim prostorima.



- Slijedite sigurnosne upute kako biste spriječili nanošenje štete korisniku.
- Nakon što proizvod izvadite iz ambalaže provjerite je li cjelovit. U slučaju sumnje, odmah se obratite kvalificiranom stručnjaku ili ovlaštenom centru za tehničku podršku tvrtke Vortice. Ne ostavljajte dijelove ambalaže nadohvat djece ili osoba s invaliditetom.
- Kada odlučite iskopčati uređaj iz električne mreže i prestati s njegovom upotrebom, odložite ga dalje od djece i osoba sa smanjenim fizičkim sposobnostima.
- Unutarnje čišćenje uređaja smije obavljati samo kvalificirano osoblje.
- S vremena na vrijeme provjeravajte cjelovitost uređaja. U slučaju nedostataka, ne upotrebljavajte ga već se odmah obratite ovlaštenom centru za tehničku podršku tvrtke Vortice.
- U slučaju nepravilnog rada i/ili kvara uređaja, odmah se obratite ovlaštenom centru za tehničku podršku tvrtke Vortice, a za eventualni popravak zatražite originalne rezervne dijelove tvrtke Vortice.
- Nakon prijevoza ili postupaka čišćenja uređaj prije priključivanja na električnu mrežu ostavite 12 sati u okomitom položaju.
- Ugradnju uređaja mora obaviti kvalificirano stručno osoblje.
- Uređaj upotrebljavate samo za svrhe opisane u ovom priručniku. Svaka nepravilna upotreba ili preinaka uređaja poništava jamstvo, pa proizvođač neće odgovarati za moguće štete nanesene stvarima ili osobama.
- Jedinicu upotrebljavajte u okomitom položaju i na ravnoj površini, održavajući udaljenost od najmanje 50 cm od bilo kojeg predmeta.
- Dok uređaj radi, držite sve prozore i vrata zatvorenima.
- Električni sustav na koji se priključuje proizvod mora biti u skladu s važećim propisima.
- Održavajte filtre čistima.
- Podaci električne mreže moraju biti u skladu s podacima navedenima na pločici postavljanoj na uređaju (sl. A).



- Ako je kabel za napajanje oštećen, mora ga zamijeniti električar ili osoba sa sličnom kvalifikacijom kako bi se spriječio nanošenje šteta osobama ili uređaju.
- Upotreba svih električnih uređaja zahtijeva pridržavanje nekih osnovnih pravila, kao što su: ne dirati uređaj mokrim ili vlažnim rukama; ne dirati uređaj bosih nogu; ne dopustiti da se uređajem bez nadzora koriste djeca ili osobe s invaliditetom.
- U slučaju oštećenja kabla za napajanje odmah se pobrinite za njegovu zamjenu koja se mora obaviti u ovlaštenom centru za tehničku podršku tvrtke Vortice.
- Održavajte minimalnu udaljenost od 50 cm oko uređaja i od svakog materijala koji se može zapaliti ili zagrijati.
- Kada uređaj nije u upotrebi, isključite ga i iskopčajte utikač.
- Ako uređaj dođe u dodir s vodom, odmah ga isključite, a prije ponovne upotrebe treba ga kontrolirati kvalificirano osoblje.
- Prilikom ugradnje potrebno je postaviti glavni prekidač s razmakom otvaranja kontakata od najmanje 3 mm, koji omogućuje potpuno iskopčavanje u uvjetima prenaponske kategorije III.
- Ne stavljajte predmete iznad uređaja i ne začeplyujte ulaze/izlaze za zrak.
- Kada jedinica nije u upotrebi, isključite je i iskopčajte iz električne mreže.
- Ne premješajte uređaj tako da ga povlačite za kabel za napajanje.
- Uređaj ne upotrebljavajte u prisutnosti eksplozivnih tvari ili para, npr. alkohola, insekticida, benzina itd.
- Uređaj ne upotrebljavajte u potencijalno eksplozivnim okruženjima u kojima se nalaze tekući, plinoviti ili praškasti zapaljivi materijali.
- Ne izlijevajte niti prskajte vodu po uređaju.
- Ne upotrebljavajte dodatne kabele da biste produljili isporučeni kabel za napajanje.

- Izbjegavajte povlačenja, uvijanja ili zapletanja kabela za napajanje. Ne upotrebljavajte najlon ni željeznu žicu za vezivanje kabela za napajanje.
- Da bi se spriječio nastajanje leda na isparivaču, nikada ne upotrebljavajte uređaj u prostorima s temperaturama nižima od 5 °C.

Postavljanje

Višak vlage će strujati kroz cijeli vaš dom, isto kao što se i mirisi od kuhanja uvlače u svaku prostoriju u kući. Zato odstranjivač vlage treba namjestiti tako da on može povlačiti taj vlažni zrak iz cijelog doma prema sebi.

Ili – ako u nekom području postoji ozbiljan problem, odstranjivač vlage možete u početku namjestiti blizu tog područja, a kasnije ga premjestiti bliže središnjoj točki.

Osigurajte smještanje odstranjivača vlage na ravnoj površini te da s obje strane jedinice ima najmanje 10 cm (4") prostora, kako bi se omogućio učinkovit protok zraka.

Ovaj odstranjivač vlage ima kotačiće radi dodatne pokretljivosti; ako ćete jedinicu pomaknuti, morate je prvo isključiti i isprazniti spremnik vode.

Ne preporučuje se uporaba produžnog kabela, zato osigurajte da se jedinica nalazi dovoljno blizu zidne mrežne utičnice. Ako treba rabiti produžni kabel, osigurajte da je promjer žica kabela najmanje 1 mm².

Za najučinkovitiju uporabu, vanjska vrata i prozori trebaju biti zatvoreni dok odstranjivač vlage radi.

Dijelovi

Sl. 1

- a) Otvor Za Zrak
- b) Prednja Ploča
- c) Vrh
- d) Stražnja Ploča
- f) Spremnik Vode
- e) Filter
- g) Dovod Zraka
- h) Ispusni Otvor Za Neprekidnu Drenažu
- i) Spremnik Vode

Dodatni dijelovi

Filter s aktivnim ugljenom

Korištenje

SI.2

- 1) Indikator napajanja
- 2) Gumb UKLJUČENO/ISKLJUČENO (napajanje)
- 3) Indikator "Pun spremnik"
- 4) Gumb za postavljanje vlažnosti
- 5) Indikator načina rada (neprekidni rad, vlažnost 40%, 50%, 60%, 70%)
- 6) Indikator rada tajmera
- 7) Gumb tajmera

- Ukopčajte jedinicu u ispravnu mrežnu utičnicu. (Ispravni napon/frekvenciju molimo pogledajte na naljepnici s nazivnim vrijednostima na stražnjem dijelu jedinice.)
- Uključite jedinicu pritiskom na gumb UKLJUČENO/ISKLJUČENO. Indikator napajanja će se osvijetliti i kompresor će početi raditi.
- Pritiskom na gumb za postavljanje vlažnosti postavite model rada koji vam treba: neprekidni rad, vlažnost 40%, 50%, 60% ili 70%. Odgovarajući indikator će se osvijetliti.
- Postavite potreban broj sati rada pritiskom na gumb TIMER. Iznad gumba TIMER nalaze se 4 indikatora za broj sati: 1, 2, 4 i 8H; međutim, radni sati se mogu akumulirati tako da možete postaviti i više od samo 4 različita sata. Na primjer, ako istovremeno izaberete 1 i 2 sata, jedinica će neprekidno raditi 3 sata; ako istovremeno izaberete 1, 2 i 4 sata, radit će 7 sati. Tako je maks. broj sati rada koji možete postaviti 15 sati i u tom slučaju će se osvijetliti sva 4 indikatora broja sati. Kad postavljeno vrijeme istekne, kompresor će automatski prestati raditi.
- Kako biste isključili jedinicu ponovno pritisnite gumb UKLJUČENO/ISKLJUČENO.
- FUNKCIJA SAMOSTALNOG POKRETANJA: u slučaju privremenog isključenja napajanja, prilikom ponovnog pokretanja uređaj nastavlja raditi prema prethodno namještenim postavkama.
- Funkcija postavljanja unaprijed Ako pritisnete gumb TIMER ali ne aktivirate druge funkcije (uključujući gumb UKLJUČENO/ISKLJUČENO), možete UNAPRIJED POSTAVITI vrijeme u kojem će stroj raditi. Na primjer, ako pritisnete tajmer na 2H, jedinica će automatski raditi nakon 2 sata.
- Kad je spremnik vode pun, indikator "Pun spremnik" će se osvijetliti u znak alarma, a kompresor će se zaustaviti radi samozaštite. Oglašava se zvučni alarm.

Drenaža

Kad je spremnik vode pun, kompresor će se zaustaviti radi samozaštite i indikator punog spremnika će postati crven.

Kako biste izvadili spremnik vode, izvucite ga ravno vani iz jedinice.

Nakon pražnjenja vratite spremnik vode u njegov prostor. UVjerite se da ste ga pravilno namjestili, kako bi znak "pun spremnik" nestao i vaš odstranjivač vlage radio.

Molimo, imajte na umu da ako spremnik vode ne namjestite dobro, indikator punog spremnika će postati crven.

Neprekidna drenaža

Kad odstranjivač vlage radi pri vrlo visokim razinama vlažnosti, spremnik vode će zahtijevati češću drenažu. U takvoj će situaciji jedinicu za neprekidnu drenažu možda biti prikladnije postaviti sljedeći postupke u nastavku:

- Na ispusni otvor za neprekidnu drenažu spojite cijev za vodu unutarnjeg promjera: 11 mm. Molimo, imajte na umu da se cijev za vodu ne dostavlja s jedinicom.

SI.3

- a) Ispusni otvor za neprekidnu drenažu
- b) Cijev za vodu unutarnjeg promjera 11 mm

- Osigurajte da će voda uvijek slobodno otjecati te da će cijev ostati na točnom mjestu. Napomena! U vrlo hladnim vremenskim uvjetima treba poduzeti mjere opreza kako bi se spriječilo smrzavanje cijevi za vodu.

Održavanje i čišćenje

Jedinicu uvijek iskopčajte iz električne mreže prije bilo kakvog njezinog održavanja ili čišćenja.

ČIŠĆENJE TIJELA

Jedinicu brišite mekanom krpom.

Nemojte nikad rabiti hlapljive kemikalije, benzin, sredstva za čišćenje, kemijski tretirane krpe niti druga rješenja za čišćenje. Ona bi mogla oštetiti plašt uređaja.

ČIŠĆENJE FILTERA

Ovaj odstranjivač vlage ima 2 filtera.

Sl.4

- a) Filter Protiv Prašine
- b) Filter S Aktivnim Ugljenom
- c) Dovod Zraka

Perivi plastični filter protiv prašine

Izvadite držač filtera i izvadite filter s aktivnim ugljenom.

Filter ćete lako očistiti usisavačem prašine ili blagim lupkanjem. Ako je filter naročito prljav, rabite toplu vodu i protrljajte.

Prije vraćanja filtera na mjesto, uvjerite se da se on potpuno osušio.

Filter nemojte izlagati sunčevoj svjetlosti.

Filter s aktivnim ugljenom

(za hvatanje čestica prašine koje lebde u zraku i sprječavanje pojave bakterija)

Filter s aktivnim ugljenom, koji se nalazi ispod filtera protiv prašine, se ne pere. Njegov vijek trajanja se mijenja ovisno o okolnim uvjetima u kojima se jedinica rabi. Filter treba periodično provjeravati i ako treba, zamijeniti.

SPREMANJE

Ako jedinicu nećete rabiti dulje vrijeme. Molimo:

isključite jedinicu, iskopčajte i očistite kabel za izmjeničnu struju.

Potpuno ispraznite spremnik vode i obrišite ga da bude čist.

Pokrijte jedinicu i spremite je tamo gdje neće biti izložena izravnoj sunčevoj svjetlosti.

Rješavanje problema

JEDINICA NE RADI:

Je li jedinica ukopčana?

Je li uključena električna struja u kući?

Je li sobna temperatura ispod 5 oC ili iznad 32 oC? Ako jeste, onda je ona izvan radnog raspona jedinice.

Uvjerite se da je prekidač UKLJUČENO/ISKLJUČENO uključen.

Provjerite je li spremnik vode pravilno namješten u jedinici i da nije pun.

Uvjerite se da dovod i odvod zraka nisu zapriječeni.

ČINI SE DA JEDINICA NIŠTA NE RADI:

Je li filter prašnjav ili onečišćen?

Je li se blokirao dovod ili odvod zraka?

Je li vlažnost sobnog zraka već prilično niska?

ČINI SE DA JEDINICA SLABO DJELUJE:

Je li otvoreno previše prozora ili vrata?

Nalazi li se u prostoriji nešto što proizvodi puno vlage?

JEDINICA JE PREBUČNA:

Provjerite je li jedinica položena na ravnu površinu.

JEDINICA PROPUŠTA:

Uvjerite se da je jedinica u dobrom stanju.

Važna obavijest o okolišu prihvatljivom rashodovanju

U POJEDINIM ZEMLJAMA EUROPSKE UNIJE NA OVAJ PROIZVOD SE NE PRIMJENJUJE ZAKON O USVAJANJU DIREKTIVE O ELEKTRIČNOM I ELEKTRONSKOM OTPADU, STOGA U NJIMA NE POSTOJI OBVEZA ODVOJENOG SAKUPLJANJA NA KRAJU RADNOG VIJEKA PROIZVODA.

Ovaj proizvod je u skladu s direktivom EU 2012/19/EZ.

Simbol prekrštenog koša za smeće otisnut na uređaju označava da proizvod treba - na kraju njegovog radnog vijeka, budući da se s njim mora postupati odvojeno od otpada iz kućanstva - odnijeti centru za odvojeno sakupljanje električnih i elektroničkih aparata ili ga predati preprodavaču u trenutku kupnje novog istovrijednog uređaja.

Korisnik je odgovoran za predaju aparata na kraju radnog vijeka odgovarajućim ustanovama za sakupljanje otpada, pod prijetnjom kaznenih mjera predviđenih zakonom o sakupljanju otpada na snazi.

Odvojenim sakupljanjem otpada omogućuje se naknadno okolišu prihvatljivo recikliranje, obrada i zbrinjavanje rashodovanog aparata, pridonosi izbjegavanju mogućih negativnih učinaka po okoliš i po zdravlje te pospješuje recikliranje materijala od kojih je proizvod načinjen.

Za detaljnije obavijesti o raspoloživim sustavima sakupljanja obratite se lokalnoj službi za zbrinjavanje otpada ili prodavaonici u kojoj ste proizvod kupili.

Proizvođači i uvoznici pokoravaju se vlastitoj odgovornosti za okolišu prihvatljivo recikliranje, obradu i zbrinjavanje otpada, kako izravno tako i učešćem u sustavu zajednice.



Opis in uporaba

Ta izdelek je razvlaževalnik. Nadzoruje relativno vlažnost s prehajanjem zraka skozi napravo, ki odvečno vlago kondenzira skozi hladilne elemente. Stik s tem hladnim površjem povzroči, da se vlaga v zraku kondenzira. To kondenzirano vodo nato varno odvaja v rezervoar za vodo. Osušen zrak prehaja skozi kondenzator, kjer se rahlo segreje in ponovno vstopi v prostor pri rahlo zvišani temperaturi.



Enota vsebuje vnetljivi plin R290



Pred uporabo enote preberite priročnik za uporabnika v celoti



Pred uporabo enote preberite priročnik za inštalacijo v celoti



Pred uporabo enote preberite priročnik za servisiranje v celoti



Splošna prepoved



Splošna obveznost



Splošna nevarnost

Soba, v kateri bo aparat skladiščen, inštaliran, uporabljen, mora imeti vsaj tolikšno površino, kot je navedeno v preglednici:

Ime proizvoda	Minimalna površina sobe [m ²]
Deumido 10 EVO	2
Deumido 14 EVO	3

Skladnost

- Ta aparat lahko uporabljajo otroci stari najmanj 8 let in osebe z zmanjšano fizično, senzorično ali mentalno sposobnostjo ali brez izkušenj oziroma znanja le, če so pod nadzorom ali pa se jih je poučilo z navodili o varni uporabi aparata in so razumele tveganja, ki so pri tem prisotna. Otroci se z aparatom ne smejo igrati. Čiščenja in vzdrževanja, ki jih opravlja uporabnik, otroci ne smejo opravljati nenadzorovano.
- Naprave so zasnovane za rabo v stanovanjskih in gospodarskih objektih.
- Vgradnjo naprave mora opraviti strokovno usposobljeno osebje.
- Električna napeljava, na katero priključite proizvod, mora biti skladna z veljavnimi predpisi.
- Med namestitvijo morate montirati vsepolno stikalo, v katerem je razdalja med stiki enaka 3 mm ali večja in ki omogoča popolno izključitev v pogojih za nadnapetostno kategorijo III.
- Proizvodi, opremljeni z motorji, primernimi za trifazno povezavo (T), **OBVEZNO** zahtevajo povezavo s trifaznim vodom 380-415V (ali samo 400V, ko je to predvideno) ali 220-240V (ali samo 230V, ko je to predvideno). Kakršna koli sprememba predstavlja nedovoljeno poseganje v proizvod in povzroči prenehanje veljavnosti garancije. Proizvodi, opremljeni z motorji, primernimi za enofazno povezavo (M), **OBVEZNO** zahtevajo povezavo s enofaznim vodom 220-240V (ali samo 230V, ko je to predvideno). Kakršna koli sprememba predstavlja nedovoljeno poseganje v proizvod in povzroči prenehanje veljavnosti garancije.



Varnostne informacije v zvezi s hladilnim plinom R290

- Pozorno preberite opozorila.
- Aparat vsebuje hladilni plin R290. Plin R290 je hladilno sredstvo, na katerega se nanašajo ustrezne evropske direktive.
- Ne preluknjajte hladilnega krogotoka. R290 je vnetljiv plin (GWP 3).
- Ne poslužujte se metod za hitrejše odtajanje ali čiščenje, pač pa se držite navodil proizvajalca.
- Aparat mora biti skladiščen v sobi, v kateri ni nobenega delujočega aparata, ki bi lahko povzročil požar (npr.: aparati z odprtim plamenom, plinski aparati ali električni grelniki).
- Ne preluknjajte in ne sežigajte sestavnih delov hladilnega krogotoka aparata; ne zažgite aparata. .
- Aparat mora biti skladiščen na tak način, da ne pride do mehanskih poškodb skozi daljši čas skladiščenja.
- Soba, v kateri je aparat skladiščen, inštaliran in uporabljen, mora biti zgrajena tako, da se v primeru uhajanja hladilnega plina le-ta ne kopiči v prostoru, kar povzroča nevarnost požara in eksplozije.
- POZOR: hladilni plin je brez vonja, zato je uhajanje težko zaznati.
- Strogo upoštevajte veljavne nacionalne predpise o vnetljivih in eksplozivnih plinih.
- Pazite, da ni nobenih ovir na dovodnih odprtinah zraka na aparatu.
- Osebe, ki so zadolžene za izvajanje posegov na hladilnem krogotoku, morajo biti ustrezno usposobljene za rokovanje s hladilnimi plini, skladno s predpisi in navodili proizvajalca. Vsi postopki vzdrževanja ali popravil, ki jih morajo izvesti druge osebe, potekajo pod nadzorom osebe, ki je usposobljena in ima dovoljenje za delo s hladilnimi plini. Priporočamo, da se vedno obrnete na pooblaščen tehnične centre podjetja Vortice.
- Preden aparat odstranite kot odpad, nanj pritrdite nalepko z datumom in podpisom ter navedbo, da je bil hladilni plin izpraznjen iz aparata. Preverite, ali so na aparatu še nameščene nalepke, ki opozarjajo na prisotnost vnetljivega hladilnega plina.
- Med preiskovanjem uhajanja hladilnega plina ne uporabite orodij, ki lahko povzročijo požar (npr.: Halogenska svetilka ali drugi aparati z odprtim plamenom).

Varnost



- Aparata ne uporabljajte v drugačne namene, od opisanih v tem priročniku.
- Aparata ne izpostavljajte vremenskim dejavnikom (dežju, soncu itd.).
- Delov embalaže ne puščajte v dosegu otrok in invalidov.
- Aparata ni dovoljeno kakorkoli spreminjati.
- Aparata ne uporabite v kabinah, čolnih, prikolicah ali podobnih prostorih.
- Aparata ne uporabite v bazenih, kopalnicah ali podobnih, zelo vlažnih prostorih.



- Upoštevajte varnostna navodila, da preprečite škodo uporabniku.
- Aparat snemite iz embalaže in preverite, ali je nepoškodovan; v primeru dvoma, stopite nemudoma s stik s pooblaščenim tehničnim centrom Vortice. Delov embalaže ne puščajte v dosegu otrok in invalidov.
- Če aparata dalj časa ne nameravate več uporabljati, ga ločite od električnega omrežja in shranite izven dosega otrok in oseb z zmanjšanimi telesnimi zmoglostmi.
- Čiščenje notranjosti aparata sme izvajati samo usposobljeno osebje.
- Redno preverjajte stanje aparata; če opazite napake, aparata ne uporabljajte in stopite nemudoma s stik s pooblaščenim tehničnim centrom podjetja Vortice.
- V primeru neustreznega delovanja in/ali okvare naprave stopite nemudoma s stik s pooblaščenim tehničnim centrom podjetja Vortice in zahtevajte uporabo izvirnih nadomestnih delov.
- Po prevozu ali po izvedbi čiščenja pustite enoto v navpičnem položaju 12 ur, preden jo povežete na električno omrežje.
- Aparat lahko namesti samo ustrezno usposobljeno osebje.
- Aparat uporabljajte samo za namene, opisane v tem priročniku. Kakršnakoli neprimerna uporaba ali sprememba aparata povzroči propad garancije, proizvajalec ne odgovarja za morebitno škodo na premoženju ali osebah.
- Enoto uporabljajte v navpičnem položaju in na ravni površini, na razdalji najmanj 50 cm od kakršnegakoli predmeta.
- Zaprite vsa okna in vrata, ko aparat deluje.
- Električna napeljava, na katero je priključen proizvod, mora biti skladna z veljavnimi predpisi.
- Poskrbite, da so filtri čisti.
- Podatki električnega omrežja morajo biti skladni s podatki na podatkovni tablici na aparatu (sl. A).



- Če je električni napajalni kabel poškodovan, ga mora zamenjati električar ali podobno usposobljena oseba, da se prepreči nevarnost poškodbe oseb ali aparata.
- Uporaba katerega koli električnega aparata predpostavlja upoštevanje nekaterih osnovnih pravil, in sicer: aparata se ne dotikajte z mokrimi ali vlažnimi rokami; aparata se ne dotikajte, ko ste bos; ne dovolite uporabe aparata otrokom ali invalidom brez nadzora.
- V primeru poškodbe električnega napajalnega kabla poskrbite za takojšnjo zamenjavo, ki mora biti izvedena v pooblaščenem centru za tehnično pomoč podjetja Vortice
- Stranice aparata morajo biti najmanj 50 cm oddaljene od vnetljivega materiala ali materiala, ki se segreva.
- Ko aparat ne deluje, ga izklopite in izvlecite vtič.
- Če pride aparat v stik z vodo, ga takoj odklopite iz omrežja; pred ponovno uporabo naj aparat pregleda usposobljeno osebje.
- Ob priklopu je potrebno namestiti omnipolarno stikalo z razdaljo med odprtimi kontakti najmanj 3 mm ali več, ki omogoča popoln odklop v pogojih III. prenapetostne kategorije.
- Ne postavite nobenih predmetov na aparat in ne pokrijte vhodov / izhodov zraka.
- Enoto izklopite in jo odklopite iz električnega omrežja, ko ne deluje.
- Aparata ne premikajte na tak način, da vlečete za električni napajalni kabel.
- Aparata ne uporabljajte v prisotnosti vnetljivih snovi ali hlapov, kot so alkohol, insekticidi, bencin ipd.
- Enote ne uporabljajte v potencialno eksplozivnih okoljih, ki vsebujejo tekoča, plinasta ali prašnata goriva.
- Ne vlijte in ne pršite vode na aparat.
- Ne uporabite drugih kablov, da bi podaljšali priloženi električni napajalni kabel.

- Električnega napajalnega kabla ne vlecite, ne zvijajte in ne vozajte, prav tako ga ne privežite z najlonom ali železno žico.
- Da preprečite nastajanje ledu na uparjalniku, aparata nikoli ne uporabite v okolju s temperaturo izpod 5°C.

Montaža

Odvečna vlaga bo potovala po vašem domu na enak način, kot se vonjave pri kuhanju valijo v vsak prostor v hiši. Zaradi tega je treba razvlaževalnik namestiti tako, da lahko pritegne ta vlažen zrak k sebi iz vseh delov doma.

Druga možnost je, če imate resne težave na enem področju, lahko začnete s postavitvijo razvlaževalnika blizu tega področja in ga pozneje premaknete na bolj osrednjo točko.

Ko nameščate razvlaževalnik, zagotovite, da je postavljen na ravni površini in da je najmanj 10 cm (4 ") prostora na obeh straneh naprave, da se omogoči učinkovit pretok zraka.

Razvlaževalnik je opremljen s kolesci za dodatno mobilnost; pred premikanjem naprave je treba slednjo najprej izklopiti in rezervoar za vodo izprazniti.

Odsvetujemo uporabo podaljška, zato poskusite zagotoviti, da je naprava dovolj blizu fiksni vtičnici. Če je potrebno uporabiti podaljšek, vendar se prepričajte, da je premer vodnikov kabla vsaj 1 mm².

Ko razvlaževalnik deluje, naj bodo vrata in okna zaprta, da bo delovanje čim bolj učinkovito.

Deli

Slika 1

- a) Odzračevalnik
- b) Sprednja Plošča
- c) Pokrov
- d) Zadnja Plošča
- e) Posoda Za Vodo
- f) Filter
- g) Vstop Zraka
- h) Šoba Za Stalno Drenažo
- i) Posoda Za Vodo

Pripomočki

Filter z aktivnim ogljem

Uporaba

Slika 2

- 1) Lučka za napajanje
- 2) Gumb za vklop/izklop (power)
- 3) Indikator "Poln rezervoar z vodo"
- 4) Gumb za nastavitev vlažnosti
- 5) Delovni indikator načina (neprekinjeno delovanje, vlažnost 40%, 50%, 60%, 70%)
- 6) Indikator delovanja časovnika (TIMER)
- 7) Gumb časovnika

- Napravo priključite na pravilno vtičnico. (glejte na tipsko ploščico na zadnji strani enote za pravilno napetost/frekvenco.)
- Pritisnite gumb za vklop/izklop za vklop naprave. Indikator napajanja se vklopi in kompresor prične delovati.
- Pritisnite gumb za nastavitev vlažnosti za nastavitev model delovanja, ki ga potrebujete: neprekinjeno delovanje, vlažnost 40%, 50%, 60% ali 70%. Primeren indikator bo zasvetil.
- Pritisnite gumb TIMER za nastavitev časa delovanja, ki ga želite. Nad gumbom TIMER se nahajajo 4 urni indikatorji: 1, 2, 4, 8H, vendar se ure delovanja lahko seštevajo, zato niso nastavljeni le 4 različni časi. Na primer, izberete lahko sočasno 1 in 2 uri, enota bo neprekinjeno delovala 3 ure, če pa sočasno izberete 1, 2 in 4 ure, bo delovala 7 ur. Tako je mogoče nastaviti do 15 ur delovanja, v tem primeru so vklopljene vse 4 indikatorske lučke. Ko doseže nastavljeni čas, kompresor avtomatično preneha delovati.
- Če želite izklopiti napravo, znova pritisnite gumb vklop/izklop.
- Funkcija »AUTO-RESTART«: v primeru začasne prekinitve napajanja, naprava po vnovičnem vklopu nadaljuje z delovanjem in pri tem ohrani predhodno izbrane nastavitve.
- Prednastavitvena funkcija S pritiskom na gumb TIMER, vendar brez vklapljanja drugih funkcij (vključno z gumbom za vklop/izklop), lahko prednastavimo čas delovanja naprave. Na primer, če potisnete časovnik na 2H, bo naprava samodejno začela delovati po 2 urah.
- Poje posoda za vodo polna, se vklopi indikatorska lučka "polno vode", kompresor pa samozaščitno preneha delovati. Oglasi se zvočni alarm.

Izpraznitev

Ko je posoda za vodo polna, se kompresor samozaščitno ustavi in indikator za vodo se bo spremenil v rdečo barvo. Za odstranitev posode za vodo, slednjo pravokotno izvlecite iz enote.

Ko izpraznite posodo za vodo, jo znova vstavite na svoje mesto. Prepričajte se, da je pravilno nameščena tako, da se je znak "polno vode" izklopil in lahko razvlaževalnik zopet deluje.

Prosimo, upoštevajte, da se bo v primeru, ko posoda za vodo ni pravilno nameščena, indikator za polno posodo vklopil rdeče obarvano.

Stalna drenaža

Ko razvlaževalnik deluje ob zelo visoki stopnji vlažnosti, bo posoda za vodo potrebno pogosteje prazniti. V tem primeru je bolj priporočljivo, da enoto nastavite na neprekinjeno drenažo z naslednjimi postopki:

- Ustnik za stalno drenažo povežite s cevjo za vodo z notranjim premerom: 11 mm. Upoštevajte, da cev za vodo ni priložena napravi.

Slika 3

- a) Šoba za stalno drenažo
- b) Cev vode z notranjim premerom 11 mm

- Zagotovite, da bo voda vedno prosto odtekala in bo cev ostala v pravilnem položaju. Opomba! V zelo mrzlem vremenu je treba poskrbeti, da cev za vodo ne zmrzne

Vzdrževanje in čiščenje

Pred pričetkom vzdrževalnih del ali čiščenja vedno izklopite napravo iz omrežja.

ČIŠČENJE OHIŠJA

Za čiščenje enote uporabite mehko krpo.

Nikoli ne uporabljajte hlapljivih kemikalij, bencina, detergentov, kemično obdelanih oblačil ali drugih čistilnih izdelkov. Vse to bi lahko poškodovalo ohišje.

ČIŠČENJE FILTRA

Razvlaževalnik je opremljen z 2 filtroma

Slika 4

a) Filter Za Prah

b) Filter Z Aktivnim Ogljem

c) Vstop Zraka

Pralen protiprašni filter iz plastike

Izvalcite držalo filtra, odstranite filter z aktivnim ogljikom.

Uporabljajte sesalnik ali tapnite na rahlo po filtru za enostavno čiščenje. Če je filter zelo umazan, uporabite toplo vodo in drgnite.

Prepričajte se, da je filter pred zamenjavo popolnoma suh.

Ne izpostavljajte filtra sončni svetlobi

Filter z aktivnim ogljem

(za ujetje v zraku lebdečih prašnih delcev in za preprečitev razvoja bakterij.)

Filter z aktivnim ogljem se nahaja pod protiprašnim filtrom in ga ni mogoče oprati. Trajnost slednjega je spremenljiva in je odvisna od pogojev okolja, v katerem se ga uporablja. Filter je treba redno preverjati in po potrebi zamenjati.

SHRANJEVANJE

Če naprava ni v uporabi za daljše časovno obdobje.

Prosimo:

Izklopite enoto, odklopite in očistite napajalni kabel.

Popolnoma izpraznite rezervoar za vodo in ga obrišite.

Pokrijte napravo in jo shranite v prostor, kjer ne bo izpostavljena neposredni sončni svetlobi.

Odpravljanje težav

ENOTA NE DELUJE:

Ali je enota priključena?

Ali je električna energija v hiši prisotna?

Ali je sobna temperatura nižja od 5o C oziroma višja od 32o C? Če je tako, potem je izven delovnega območja naprave.

Zagotovite, da je stikalo za vklop/izklop vklopljeno.

Preverite, ali je rezervoar za vodo pravilno nameščen v napravo in da ni poln.

Poskrbite, da dovod zraka in odvod nista blokirana.

NAPRAVA NI UČINKOVITA:

Je filter zaprašen, umazan?

Sta dovod in odvod zraka blokirana?

Ali je vlažnost prostora že precej nizka?

NAPRAVA SLABO DELUJE:

Preveč odprtih oken ali vrat?

Ali je v prostoru kaj takega, kar proizvaja veliko vlage?

NAPRAVA JE PREGLASNA:

Preverite, ali je naprava nameščena na ravni površini.

NAPRAVA PUŠČA:

Prepričajte se, ali je naprava v dobrem stanju.

Pomembno opozori lo glede okolju prijaznega odlaganja odpadkov

VNEKATERIH DRŽAVAH EVROPSKE UNIJE ZA TA IZDELEK NE VELJA ZAKON, KI V PRAVNI RED DRŽAVE PRENAŠA DOLOČBE DIREKTIVE OEEO IN ZATOREJ TAM LOČENO ZBIRANJE SESTAVNIH DELOV PO KONCU ŽIVLJENJSKE DOBE NAPRAVE NI POTREBNO.

Ta proizvod je skladen z direktivo EU 2012/19/EGS.

Simbol prečrtanega koša, nameščen na napravi, navaja, da mora biti proizvod, na koncu njegove življenjske dobe, obdelan ločeno od gospodinjskih odpadkov in mora biti zato oddan v zbirni center za ločeno zbiranje odpadkov električnih in elektronskih naprav, ali pa ga je treba vrniti prodajalcu ob nakupu nove ekvivalentne naprave.



Na koncu življenjske dobe naprave je uporabnik odgovoren za pravilno oddajo le-te v primerne zbirne strukture, kršitev predpisov se kaznuje v skladu z veljavno zakonodajo na področju odpadkov.

Primerno ločeno zbiranje odpadkov za sledečo usmeritev opuščene naprave v postopke recikliranja, obdelave in okolju prijazne razgradnje, pripomore k izogibanju morebitnim negativnim učinkom na okolje in zdravje ter pospešuje recikliranje materialov, iz katerih je sama naprava sestavljena.

Za podrobnejše informacije o razpoložljivih zbirnih sistemih prosimo, da se obrnete na lokalno službo za razgradnjo odpadkov ali pa na trgovino, kjer ste napravo kupili.

Proizvajalci in uvozniki izvršujejo svojo dolžnost pri recikliranju, obdelavi in okolju prijaznemu odlaganju bodisi neposredno bodisi z udeležbo v skupnem sistemu.

Описание изделия и способ его применения

Данное изделие представляет собой осушитель воздуха. Относительная влажность регулируется путем пропускания воздуха через устройство, заставляя избыток влаги конденсироваться при прохождении через охлаждающие элементы. Соприкосновение содержащейся в воздухе влаги с холодной поверхностью вызывает ее конденсацию. Образующий водяной конденсат стекает в емкость для воды. Затем осушенный воздух пропускается через конденсатор, где он слегка подогревается и снова выпускается в комнату при слегка повышенной температуре.



Устройство содержит воспламеняющийся газ R290.



Перед использованием устройства полностью ознакомьтесь с руководством пользователя



Перед использованием устройства полностью ознакомьтесь с руководством по установке



Перед использованием устройства полностью ознакомьтесь с руководством по техническому обслуживанию



Запрет общего характера



Обязательство общего характера



Опасность общего характера

Минимальная площадь помещения, предназначенного для хранения, установки и использования устройства, должна соответствовать значению, указанному в таблице:

Наименование продукта	Минимальная площадь помещения [m ²]
Deumido 10 EVO	2
Deumido 14 EVO	3

Соблюдение

- Този уред може да бъде използван от деца на възраст над 8 години и от лица с намалени физически, сетивни и умствени способности или такива, които нямат нужния опит и познания, стига да са под наблюдение или след като същите са получили инструкции за безопасната употреба на уреда и разбират опасностите, свързани с него. Децата не трябва да играят с уреда. Почистването и поддръжката, които трябва да се извършват от потребителя, не трябва да се извършват от деца без наблюдение.
- Тези уреди са проектирани за употреба в домашни условия и в търговски обекти.
- Инсталирането на уреда трябва да бъде извършено от персонал с нужната професионална квалификация.
- Електрическата мрежа, към която е свързан уредът, трябва да съответства на действащата нормативна уредба.
- За инсталирането трябва да се предвиди омниполярен прекъсвач с отвор на контактите, равен или по-голям от 3 mm, който да позволява пълното изключване при условията на свръхнапрежение категория III.
- Продуктите, които са оборудвани с двигатели, предназначени за трифазен кабел (Т) трябва ВИНАГИ да бъдат свързани към трифазна линия от 380-415V (или 400V, когато е предвидено) или също 220-240V (или само 230V, когато е предвидено). Всякакъв вид промяна се счита за вмешателство в продукта и прави невалидна съответната гаранция. Продуктите, които са оборудвани с двигатели, предназначени за монофазен кабел (М) трябва ВИНАГИ да бъдат свързани към монофазна линия 220-240V (или само 230V, когато е предвидено). Всякакъв вид промяна се счита за вмешателство в продукта и прави невалидна съответната гаранция.



Информация о безопасности
охлаждающего газа R290

- Внимательно ознакомьтесь с настоящими предупреждениями.
- Настоящее устройство содержит охлаждающий газ R290. Газ R290 представляет собой хладагент, использование которого регулируется соответствующими директивами Европейского союза.
- Не перфорировать охлаждающий контур. Газ R290 представляет собой воспламеняющийся газ (GWP 3).
- Для процесса разморозки или чистки устройства использовать только методы, указанные изготовителем, что не приведет к сокращению времени осуществления данных процессов.
- Устройство должно храниться в складском помещении без каких-либо иных работающих устройств, которые могут привести к возникновению пожара (например: устройства с открытым огнём; устройства, работающие на газе или электронагреватели).
- Не перфорировать и не сжигать элементы контура охлаждения устройства; не поджигать устройство.
- Устройство должно храниться на складе таким образом, чтобы со временем не возникли механические повреждения.
- Складское помещение, в котором устройство хранится, устанавливается, а также используется, должно быть сконструировано таким образом, чтобы в случае возможной утечки охлаждающего газа, не образовался его застой, создающий опасность возникновения пожара или взрыва.
- Примечание: охлаждающий газ не имеет запаха, поэтому его утечку сложно обнаружить.
- Строго соблюдайте действующие нормы национального законодательства, касающиеся воспламеняющихся и взрывоопасных газов.
- Не допускать засорения вентиляционных отверстий устройства.
- Обслуживающий персонал охлаждающего контура должен быть аттестован на проведение операций с охлаждающими газами, в соответствии с нормами, а также требованиями изготовителя. Техническое обслуживание или ремонт устройства, требующие участия персонала, привлекаемого со стороны, должны проводиться под контролем компетентного сотрудника, аттестованного на проведение операций с охлаждающими газами. Рекомендуется всегда обращаться в авторизованные сервисные центры компании Vortice.
- Перед утилизацией на устройство следует прикрепить ярлык с датой и подписью, указав при этом, что охлаждающий газ был из него откачан; удостоверьтесь в том, что на устройстве остались ярлыки с указанием наличия в нём воспламеняющегося охлаждающего газа.

- Не использовать приборы, которые могут привести к возникновению пожара при утечке охлаждающего газа (например: галогеновые лампы или другие устройства с открытым огнём).

Безопасность



- Не использовать данное устройство с целью, отличной от описанной в данном руководстве.
- Не подвергать устройство атмосферному воздействию (дождь, солнце и т. д.)
- Хранить упаковку в месте, недоступном для детей и людей с ограниченными возможностями.
- Не модифицировать устройство ни коим образом. Не использовать устройство на прогулочных катарах, в лодках, автокараванах и им подобных.
- Не использовать устройство в бассейнах, ваннных комнатах или аналогичных помещениях с очень высокой влажностью.



- Во избежание травмирования следуйте правилам техники безопасности.
- После снятия упаковки с устройства, убедитесь в его целостности: в случае возникновения сомнений обратитесь к квалифицированному специалисту или в авторизованный сервисный центр компании Vortice. Хранить упаковку в месте, недоступном для детей и людей с ограниченными возможностями.
- В случае отсоединения устройства от электрической сети храните его вдали от детей и лиц с ограниченными физическими возможностями.
- Чистка внутренней поверхности устройства должна осуществляться только квалифицированными сотрудниками.
- Периодически проверяйте целостность устройства. В случае обнаружения дефектов, не используйте его и немедленно обратитесь в авторизованный сервисный центр компании Vortice.
- В случае неисправности в работе устройства и/или его поломки, немедленно обратитесь в авторизованный сервисный центр компании Vortice и запросите, для возможного ремонта, оригинальные запасные части.
- После транспортировки или чистки оставьте устройство в вертикальном положении на 12 часов перед его подключением к электрической сети.
- Установка устройства должна выполняться квалифицированным персоналом.
- Использовать устройство только в целях, описанных в настоящем руководстве. Ненадлежащее использование устройства или его модификация приводит к недействительности гарантии. В данном случае изготовитель не отвечает за возможное травмирование сотрудников или нанесение ущерба имуществу.
- Использовать устройство в вертикальном положении и на ровной поверхности. Расстояние до других предметов, при этом, не должно составлять менее 50 см.
- При эксплуатации устройства все окна и двери должны быть закрыты.
- Электросистема, к которой подключается устройство, должна соответствовать действующим стандартам.
- Не допускать засорения фильтров устройства.
- Данные электросети должны соответствовать данным, указанным на шильде с основными характеристиками, располагающейся на приборе (рис. А).



- Во избежание травмирования сотрудников или поломок устройства при повреждении кабеля питания он должен быть заменён электриком или сотрудником, имеющим сходную квалификацию.
- Использование электрических устройств требует соблюдения некоторых основных правил, в числе которых: не дотрагиваться до электрического устройства мокрыми или влажными руками; не дотрагиваться до электрического устройства голыми ногами; не допускать использования электрического устройства детьми или людьми с ограниченными возможностями не под наблюдением.
- В случае повреждения кабеля питания обеспечьте его своевременную замену, которая должна осуществляться в авторизованном сервисном центре компании Vortice.
- Воспламеняющиеся или нагревающиеся вещества должны находиться как минимум на расстоянии в 50 см от боков устройства.
- Если устройство не используется, выключите его и выньте вилку из розетки.
- В случае контакта устройства с водой немедленно отключите его от электросети. Перед повторным использованием устройства его должен осмотреть квалифицированный персонал.

- Для установки устройства следует использовать всеполюсный выключатель с расстоянием зазоров между контактами равным или больше 3 мм, что позволит полностью отключить устройство в условиях избыточного напряжения III категории.
- Не класть предметы на устройство и не закрывать входы/выходы воздуха.
- Выключить и отключить устройство от электросети, если оно не используется.
- Не перемещать устройство, таща его за кабель питания.
- Не следует использовать прибор в присутствии горючих веществ или паров, таких как спирт, инсектициды, бензин и т.д.
- Не использовать устройство в потенциально взрывоопасных средах, содержащих жидкое топливо, газообразные или порошкообразные вещества.
- Не лить и не распыскивать воду на устройство.
- Не использовать другие кабели для увеличения длины поставляемого кабеля питания.
- Не тянуть, не скручивать и не связывать узлом кабель питания, не использовать нейлон или железную проволоку для обвязки кабеля питания.
- Во избежание образования льда на поверхности испарителя никогда не использовать устройство в средах, температура которых ниже 5°C.

Установка

Избыток влаги циркулирует по всему дому подобно тому, как запахи при приготовлении пищи разносятся по всем комнатам. По этой причине осушитель должен устанавливаться так, чтобы влажный воздух стекался к нему со всего дома.

С другой стороны, если особенно проблемное место находится в какой-то отдельной зоне, вы можете начать с размещения осушителя ближе к этому месту, а затем переместить его в более центральное положение.

При установке осушителя убедитесь, что он размещается на горизонтальной поверхности и что с обеих сторон устройства имеется как минимум 10 см (4") свободного пространства для обеспечения эффективного воздухообмена.

Данный осушитель снабжен колесиками для обеспечения большей мобильности; при перемещении устройства его сначала необходимо выключить из сети и опорожнить емкость для воды.

Удлинитель использовать не рекомендуется, поэтому удостоверьтесь в наличии стационарной сетевой розетки поблизости от устройства. При необходимости использовать удлинитель убедитесь, что диаметр проводов кабеля составляет по крайней мере 1 мм².

Когда осушитель воздуха находится в рабочем состоянии, наружные двери и окна следует закрывать для наибольшей эффективности использования.

Компоненты

Рис.1

- a) Воздушный Канал
- b) Лицевая Панель
- c) Вверх
- d) Задняя Панель
- e) Емкость Для Воды
- f) Фильтр
- g) Воздухозаборник
- h) Сливной Патрубок Для Постоянного Дренаживания
- i) Емкость Для Воды

Дополнительные принадлежности

Фильтр с активированным углем

Эксплуатация

Рис.2

- 1) Индикатор мощности
- 2) Кнопка ВКЛ./ВЫКЛ. (питание)
- 3) Индикатор "Полного заполнения"
- 4) Кнопка настройки влажности
- 5) Индикатор рабочего режима (непрерывная работа, влажность 40%, 50%, 60%, 70%)
- 6) Индикатор работы таймера
- 7) Кнопка таймера

- Вставьте устройство в сетевую розетку правильной конфигурации. (Руководствуйтесь табличкой на задней стороне устройства для определения правильного напряжения/частоты питания.)
- Нажмите на кнопку ВКЛ./ВЫКЛ., чтобы включить устройство. Загорится индикатор питания и компрессор начнет работать.
- Нажмите на кнопку настройки влажности, чтобы задать желаемый рабочий режим: непрерывная работа, влажность 40%, 50%, 60% или 70%. При этом загорится соответствующий индикатор.
- Нажмите на кнопку ТАЙМЕР, чтобы задать желаемое время работы. Над кнопкой ТАЙМЕР находится 4 индикатора времени: 1, 2, 4, 8 часов, однако, рабочие часы могут прибавляться друг к другу, поэтому для выбора имеется более 4 временных интервалов. Например, можно выбрать 1 и 2 часа одновременно, при этом устройство будет работать непрерывно в течение 3 часов, либо выбрать 1, 2 и 4 часа одновременно, и оно будет работать 7 часов. Таким образом, максимально выбираемое время работы составляет 15 часов; в этом случае будут гореть все 4 временных индикатора. По достижении заданного времени компрессор автоматически прекратит работу.
- Чтобы выключить устройство, нажмите на кнопку ВКЛ./ВЫКЛ. еще раз.
- Функция AUTO-RESTART: при включении после временного отсутствия электричества прибор возобновит работу, сохранив ранее заданные настройки
- Функция предварительной настройки При нажатии на кнопку ТАЙМЕР без включения других функций (в том числе, кнопки ВКЛ./ВЫКЛ.) можно предварительно задать время работы машины. Например, при установке таймера на 2 часа устройство затем будет автоматически работать 2 часа.
- При полном заполнении емкости для воды загорается индикатор "Полного заполнения" в качестве тревожной сигнализации, а компрессор останавливается для самозащиты. Прозвучит звуковой сигнал.

Дренаж

При полном заполнении емкости для воды компрессор останавливается с целью самозащиты, а индикатор полного заполнения становится красным.

Чтобы снять емкость для воды, выньте ее из устройства под прямым углом.

После опорожнения емкости для воды вставьте ее в отсек. Убедитесь в правильности установки, чтобы сигнализация "Полного заполнения" выключилась и ваш осушитель начал работать.

Обратите внимание, что при неправильном расположении емкости для воды индикатор полного заполнения становится красным.

Непрерывный дренаж

Когда осушитель работает при очень высоких уровнях влажности, емкость для воды требует более частого опорожнения. В этой ситуации может стать полезной настройка устройства на непрерывный дренаж нижеследующим образом:

- Подключите патрубок для непрерывного дренажа с помощью водопроводной трубки с внутренним диаметром: 11 мм. Заметьте, что трубка не поставляется вместе с агрегатом.

Рис. 3

- а) Сливной патрубок для непрерывного дренажа
 - б) Водопроводная трубка с внутренним диаметром 11 мм
- Убедитесь, что вода может вытекать без помех, а трубка постоянно остается на своем месте.
- Примечание! В очень холодную погоду следует принимать меры предосторожности для предотвращения замерзания водной трубки.

Чистка и уход

Всегда отключайте прибор от сети перед проведением любых работ по обслуживанию или чистке агрегата.

ОЧИСТКА КОРПУСА

Используйте мягкую ткань для протирания устройства начисто. Никогда не используйте летучие химикаты, бензин, моющие средства, химически обработанные ткани и прочие чистящие растворы. Все они могут повредить корпус

ОЧИСТКА ФИЛЬТРА

Данный осушитель оснащен 2-мя фильтрами

Рис..4

- a) Противопылевой Фильтр
- b) Фильтр С Активированным Углем
- c) Воздухозаборник

Пылеулавливающий фильтр из моющегося пластика
Извлеките держатель фильтра и снимите фильтр с активированным углем.
Используйте пылесос или слегка постучите по фильтру для упрощенной очистки. Если фильтр сильно загрязнен, протрите его с использованием горячей воды.
Перед установкой фильтра на место убедитесь, что он полностью высох.
Не подвергайте фильтр воздействию солнечного света.

ФИЛЬТР С АКТИВИРОВАННЫМ УГЛЕМ

(для захвата взвешенных в воздухе частиц пыли и предупреждения размножения бактерий)
Активный угольный фильтр, расположенный под противопылевым фильтром, не подлежит очистке. Срок его службы может быть различным и зависит от условий окружающей среды, в которой используется устройство. Фильтр следует периодически проверять, а при необходимости проводить его замену.

ХРАНЕНИЕ

При неиспользовании устройства в течение длительного периода времени
Выполните следующие действия:
Выключите устройство, выньте вилку из розетки и уберите сетевой шнур.
Полностью опорожните емкость для воды и протрите ее начисто.
Накройте устройство и храните его в месте, защищенном от прямого солнечного света.

Поиск неисправностей

УСТРОЙСТВО НЕ РАБОТАЕТ:

Подключено ли устройство к сети?
Есть ли в доме электричество?
Температура в помещении ниже 5°C или выше 32°C? Если так, то она находится вне рабочего диапазона устройства.
Убедитесь, что выключатель ВКЛ./ВЫКЛ. включен.
Проверьте, правильно ли вставлена емкость для воды в устройство и не заполнена ли она до предела.
Убедитесь, что впускные и выпускные воздушные отверстия не засорены.

ВПЕЧАТЛЕНИЕ, ЧТО УСТРОЙСТВО НЕ ВЫПОЛНЯЕТ СВОЮ ЗАДАЧУ:

Является ли фильтр запыленным и грязным?
Не закрыты ли впускные и выпускные воздушные отверстия?
Является ли влажность воздуха в помещении уже достаточно низкой?

ВПЕЧАТЛЕНИЕ, ЧТО УСТРОЙСТВО ВЫПОЛНЯЕТ СВОЮ ЗАДАЧУ НЕДОСТАТОЧНО:

Не открыто ли слишком много окон или дверей?
Нет ли в комнате источника повышенной влажности?

УСТРОЙСТВО РАБОТАЕТ СЛИШКОМ ШУМНО:

Проверьте, находится ли устройство на ровной горизонтальной поверхности.

НАЛИЧИЕ УТЕЧЕК ИЗ УСТРОЙСТВА:

Убедитесь в исправности устройства.

Περιγραφή και χρήση

Αυτό το προϊόν είναι ένας αφυγραντήρας. Ελέγχει τη σχετική υγρασία περνώντας τον αέρα μέσα από τη μονάδα και αναγκάζοντας την υπερβολική υγρασία να συμπυκνωθεί επάνω στα τα στοιχεία ψύξης. Η επαφή με αυτή την ψυχρή επιφάνεια προκαλεί συμπύκνωση στην υγρασία που υπάρχει στο περιβάλλον. Αυτό το νερό του συμπυκνώματος απορρίπτεται στην αντίστοιχη δεξαμενή της συλλογής συμπυκνωμάτων. Ο ξηρός αέρας περνά στη συνέχεια μέσα από τον συμπυκνωτή, στον οποίο θερμαίνεται ελαφρά, και επιστρέφει στο δωμάτιο σε ελαφρώς υψηλότερη θερμοκρασία.

Αυτές οι συσκευές έχουν σχεδιαστεί για χρήση σε οικιακό και εμπορικό περιβάλλον.



Η μονάδα περιέχει εύφλεκτο αέριο R290



Πριν χρησιμοποιήσετε τη μονάδα, διαβάστε πλήρως το εγχειρίδιο χρήστη



Πριν χρησιμοποιήσετε τη μονάδα, διαβάστε πλήρως το εγχειρίδιο εγκατάστασης



Πριν χρησιμοποιήσετε τη μονάδα, διαβάστε πλήρως το εγχειρίδιο του σέρβις



Γενική απαγόρευση



Γενική υποχρέωση



Γενικός κίνδυνος

Το δωμάτιο που προορίζεται για αποθήκευση, εγκατάσταση, χρήση της συσκευής πρέπει να έχει ελάχιστη επιφάνεια βάσει του πίνακα:

Όνομασία προϊόντος	Ελάχιστη επιφάνεια δωματίου [m ²]
Deumido 10 EVO	2
Deumido 14 EVO	3

Συμμόρφωση

- Η συσκευή αυτή μπορεί να χρησιμοποιηθεί από παιδιά ηλικίας τουλάχιστον 8 ετών και από άτομα με μειωμένες σωματικές, αισθητήριες ή διανοητικές ικανότητες ή χωρίς εμπειρία ή τις απαιτούμενες γνώσεις, εφόσον βρίσκονται υπό επιτήρηση ή έχουν λάβει οδηγίες σχετικά με την ασφαλή χρήση της συσκευής και την κατανόηση των σχετικών κινδύνων. Τα παιδιά δεν πρέπει να παίζουν με τη συσκευή. Οι εργασίες καθαρισμού και συντήρησης πρέπει να πραγματοποιούνται από το χρήστη και όχι από παιδιά χωρίς επιτήρηση.
- Οι συσκευές αυτές έχουν σχεδιαστεί για χρήση σε οικιακό και εμπορικό περιβάλλον.
- Η εγκατάσταση της συσκευής πρέπει να πραγματοποιείται από εξειδικευμένο, επαγγελματικό προσωπικό.
- Η ηλεκτρική εγκατάσταση στην οποία συνδέεται το προϊόν πρέπει να συμμορφώνεται με τους ισχύοντες κανόνες.
- Για την εγκατάσταση θα πρέπει να υπάρχει ένας διακόπτης ισχύος με απόσταση ανοίγματος των επαφών ίση ή μεγαλύτερη των 3 mm, που δίνει τη δυνατότητα να διακόπτεται τελείως η παροχή ρεύματος σε περίπτωση υπέρτασης κατηγορίας III.
- Τα προϊόντα που διαθέτουν μοτέρ ρυθμισμένα για τριφασική καλωδίωση (T) πρέπει απαραίτητα ΠΑΝΤΑ να συνδέονται σε τριφασικές γραμμές στα 380-415V (ή μόνο 400V όπου προβλέπεται), ή ακόμα και στα 220-240V (ή μόνο 230V όπου προβλέπεται). Οποιαδήποτε τροποποίηση θεωρείται παραβίαση του προϊόντος και ακυρώνει τη σχετική Εγγύηση. Τα προϊόντα που διαθέτουν μοτέρ ρυθμισμένα για μονοφασική σύνδεση (M) πρέπει απαραίτητα ΠΑΝΤΑ να συνδέονται σε μονοφασικές γραμμές στα 220-240V (ή μόνο 230V όπου προβλέπεται). Οποιαδήποτε τροποποίηση θεωρείται παραβίαση του προϊόντος και ακυρώνει τη σχετική Εγγύηση.



Πληροφορίες ασφάλειας που αφορούν το ψυκτικό αέριο R290

- Διαβάστε προσεκτικά αυτές τις προειδοποιήσεις.
- Αυτή η συσκευή περιέχει ψυκτικό αέριο R290. Το αέριο R290 είναι ένα ψυκτικό μέσο που αναφέρεται στις σχετικές ευρωπαϊκές οδηγίες.
- Μην τρυπάτε το κύκλωμα του ψυκτικού. Το αέριο R290 είναι εύφλεκτο (GWP 3).
- Μη χρησιμοποιείτε μεθόδους για να συντομεύσετε τη διαδικασία απόψυξης ή καθαρισμού διαφορετικές από εκείνες που υποδεικνύονται από τον κατασκευαστή.
- Η συσκευή πρέπει να φυλάσσεται σε δωμάτιο όπου στο εσωτερικό του να μην υπάρχει κανένα είδος συσκευής σε λειτουργία που θα μπορούσε να προκαλέσει πυρκαγιές (πχ συσκευές ελεύθερης φλόγας, συσκευές που λειτουργούν με αέριο ή ηλεκτρικούς θερμαντήρες).
- Μην τρυπάτε και μην καίτε κανένα από τα εξαρτήματα του κυκλώματος ψύξης της συσκευής, μη βάζετε φωτιά στη συσκευή.
- Η συσκευή πρέπει να φυλάσσεται έτσι ώστε να αποφεύγονται οι μηχανικές βλάβες μέσα στο χρόνο.
- Το δωμάτιο στο οποίο η συσκευή αποθηκεύεται, εγκαθίσταται και χρησιμοποιείται πρέπει να κατασκευάζεται με τέτοιο τρόπο ώστε τυχόν διαρροή ψυκτικού αερίου να μην δημιουργήσει τυχόν πυρκαγιά ή έκρηξη.
- ΣΗΜ.: το ψυκτικό δεν έχει οσμή, για το λόγο αυτό είναι δύσκολο να εντοπιστούν διαρροές.
- Τηρήστε σχολαστικά τους ισχύοντες εθνικούς κανονισμούς που αφορούν τα εύφλεκτα ή εκρηκτικά αέρια.
- Κρατήστε τις παροχές αέρα της συσκευής απαλλαγμένες από οποιαδήποτε απόφραξη.
- Τα άτομα που έχουν επιφορτιστεί για να παρεμβαίνουν στο ψυκτικό κύκλωμα θα πρέπει να διαθέτουν άδεια για το χειρισμό ψυκτικών αερίων βάσει όσων αναφέρονται από τους κανονισμούς του κατασκευαστή. Η συντήρηση ή οι επισκευές που απαιτούν την παρέμβαση άλλου αρμόδιου ή εξειδικευμένου ατόμου για τη χρήση των ψυκτικών αερίων. Συνιστάται να απευθύνεστε πάντα σε ένα εξουσιοδοτημένο κέντρο τεχνικής υποστήριξης Vortice.
- Πριν από την απόρριψή της, η συσκευή πρέπει να λαμβάνει ετικέτα με ημερομηνία και υπογραφή και με ένδειξη ότι το ψυκτικό αέριο έχει αδειάσει. Βεβαιωθείτε ότι υπάρχουν ακόμα ετικέτες στη συσκευή που υποδεικνύουν την παρουσία ευφλεκτου ψυκτικού αερίου.
- Μη χρησιμοποιείτε εργαλεία που μπορούν να προκαλέσουν πυρκαγιές όταν γίνεται αναζήτηση διαρροής ψυκτικού (πχ: πυρός αλογόνου ή άλλη συσκευή με ελευθερες φλόγες).

Ασφάλεια



- Μην χρησιμοποιείτε αυτή τη συσκευή για διαφορετική λειτουργία από εκείνη που περιγράφεται στο παρόν εγχειρίδιο.
- Μην αφήνετε τη συσκευή εκτεθειμένη στους ατμοσφαιρικούς παράγοντες (βροχή, ήλιο, κλπ).
- Μην αφήνετε μέρη της συσκευασίας κοντά σε παιδιά ή σε άτομα με μειωμένες ικανότητες.
- Μην τροποποιείτε με κανένα τρόπο τη συσκευή.
- Μην χρησιμοποιείτε τη συσκευή σε καμπίνες, βάρκες, τροχόσπιτα ή άλλα παρόμοια.
- Μην χρησιμοποιείτε τη συσκευή σε πισίνες, μπάνια ή παρόμοιους, πολύ υγρούς χώρους.



- Ακολουθήστε τις οδηγίες ασφαλείας για να αποτρέψετε βλάβες στον χρήστη.
- Αφού βγάλετε το προϊόν από τη συσκευασία, βεβαιωθείτε ότι δεν έχει υποστεί καμία φθορά. Σε περίπτωση που έχετε αμφιβολίες, επικοινωνήστε αμέσως με ειδικευμένο προσωπικό ή με ένα εξουσιοδοτημένο Κέντρο τεχνικής εξυπηρέτησης Vortice. Μην αφήνετε μέρη της συσκευασίας κοντά σε παιδιά ή σε άτομα με μειωμένες ικανότητες.
- Φυλάξτε το συσκευή μακριά από παιδιά και άτομα με μειωμένες ικανότητες, εφόσον αποφασίσετε να το αποσυνδέσετε από την παροχή ηλεκτρικού ρεύματος και να πάψετε να το χρησιμοποιείτε.
- Ο εσωτερικός καθαρισμός της συσκευής πρέπει να πραγματοποιείται μόνο από εξειδικευμένο προσωπικό.
- Ελέγχετε τακτικά την ακεραιότητα της συσκευής. Σε περίπτωση ατυχήματος, μην το χρησιμοποιείτε και επικοινωνήστε αμέσως με ένα εξουσιοδοτημένο Κέντρο τεχνικής εξυπηρέτησης Vortice.
- Σε περίπτωση δυσλειτουργίας και/ή βλάβης του μηχανήματος, επικοινωνήστε με ένα εξουσιοδοτημένο Κέντρο τεχνικής εξυπηρέτησης Vortice και ζητήστε, σε περίπτωση επισκευής, να χρησιμοποιηθούν γνήσια ανταλλακτικά Vortice.
- Αφήστε τη μονάδα σε κατακόρυφη θέση για 12 ώρες μετά τη μεταφορά ή μετά τις εργασίες καθαρισμού, πριν την συνδέσετε με το ηλεκτρικό δίκτυο.
- Η εγκατάσταση της συσκευής θα πρέπει να γίνει από εξειδικευμένο προσωπικό.
- Χρησιμοποιείτε τη συσκευή μόνο για τους σκοπούς που περιγράφονται στο παρόν εγχειρίδιο. Οποιαδήποτε ακατάλληλη χρήση ή τροποποίηση της συσκευής θα ακυρώσει την εγγύηση και ο κατασκευαστής δεν θα ευθύνεται για τυχόν βλάβες σε πράγματα ή πρόσωπα.
- Χρησιμοποιήστε τη μονάδα σε κατακόρυφη θέση και σε επίπεδη επιφάνεια, διατηρώντας απόσταση τουλάχιστον 50 cm από οποιοδήποτε αντικείμενο.
- Κλείστε όλα τα παράθυρα και τις πόρτες όταν η συσκευή είναι σε λειτουργία.
- Η ηλεκτρική εγκατάσταση στην οποία έχει συνδεθεί η συσκευή θα πρέπει να πραγματοποιηθεί βάσει των εν ισχύ κανονισμών.
- Διατηρήστε τα φίλτρα καθαρά.
- Τα δεδομένα του ηλεκτρικού δικτύου πρέπει να συμμορφώνονται με τα δεδομένα που αναφέρονται επί της πινακίδας της συσκευής (Εικ. Α).



- Αν το καλώδιο ρεύματος είναι κατεστραμμένο θα πρέπει να αντικατασταθεί από ηλεκτρολόγο ή από άτομο με παρόμοια εξειδίκευση ώστε να αποφεύγεται ο κίνδυνος βλάβης των ατόμων ή της συσκευής.
- Η χρήση οποιουδήποτε ηλεκτρικού μηχανήματος απαιτεί την τήρηση ορισμένων βασικών κανόνων όπως οι εξής: μη το ακουμπάτε με βρεγμένα ή υγρά χέρια, μη το ακουμπάτε με γυμνά πόδια, μην επιτρέπετε τη χρήση σε παιδιά ή σε άτομα με ειδικές ανάγκες χωρίς επίβλεψη.
- Σε περίπτωση βλάβης στο καλώδιο τροφοδοσίας φροντίστε αμέσως για την αντικατάστασή του που θα πρέπει να γίνει σε ένα εξουσιοδοτημένο κέντρο τεχνικής υποστήριξης Vortice.
- Διατηρείτε μια ελάχιστη απόσταση 50 cm στις πλευρές της συσκευής και από κάθε εύφλεκτο υλικό ή υλικό που μπορεί να θερμανθεί.
- Όταν η συσκευή δεν λειτουργεί, σβήστε την και βγάλετε την πρίζα.
- Αν η συσκευή έρθει σε επαφή με νερό, αποσυνδέστε αμέσως και ζητήστε έλεγχο από εξειδικευμένο προσωπικό πριν τη χρησιμοποιήσετε ξανά.
- Για την εγκατάσταση χρειάζεται ένα πολυπολικό διακόπτη με απόσταση ανοίγματος των επαφών ίση ή ανώτερη των 3 mm που θα επιτρέπει την πλήρη αποσύνδεση στις συνθήκες υπέρτασης κατηγορίας III.
- Μην τοποθετείτε αντικείμενα πάνω από τη συσκευή και μην εμποδίζετε τις εισόδους/εξόδους του αέρα.
- Σβήστε και αποσυνδέστε τη μονάδα από το δίκτυο όταν δεν βρίσκεται σε λειτουργία.
- Μην μετακινείτε τη συσκευή τραβώντας την από το καλώδιο τροφοδοσίας.

- Μη χρησιμοποιείτε τη συσκευή όταν υπάρχουν εύφλεκτες ουσίες ή ατμοί όπως οινόπνευμα, εντομοκτόνα, βενζίνη, κλπ.
- Μη χρησιμοποιείτε τη μονάδα σε δυναμικά εκρηκτικά περιβάλλοντα που περιέχουν υγρά ή αέρια καύσιμα ή καύσιμα σε σκόνη.
- Μη ρίχνετε και μην ρίχνετε ή ψεκάζετε νερό στη συσκευή
- Μη χρησιμοποιείτε άλλα καλώδια για να επεκτείνετε το μήκος του καλωδίου τροφοδοσίας που παρέχεται.
- Αποφεύγετε να τραβάτε, να περιστρέφετε ή να κόβετε το καλώδιο τροφοδοσίας, μη χρησιμοποιείτε νάιλον ή σίδερο για να περιορίσετε το καλώδιο τροφοδοσίας.
- Για να αποτρέψετε τον σχηματισμό πάγου στον εξατμιστή, μη χρησιμοποιείτε ποτέ τη συσκευή σε περιβάλλοντα με θερμοκρασία κάτω των 5°C.

Τοποθέτηση

Η υπερβολική υγρασία κυκλοφορεί μέσα από το εσωτερικό του σπιτιού με τον ίδιο τρόπο που οι μυρωδιές της κουζίνας εξαπλώνονται σε όλα τα δωμάτια. Για το λόγο αυτό, ο αφυγραντήρας θα πρέπει να τοποθετηθεί σε τέτοια θέση ώστε να προσελκύσει τον υγρό αέρα ολόκληρου του σπιτιού.

Εναλλακτικά, εάν το πρόβλημα της υγρασίας βρίσκεται κυρίως σε μια συγκεκριμένη περιοχή του σπιτιού, μπορείτε να ξεκινήσετε τοποθετώντας τον αφυγραντήρα κοντά σε αυτή την περιοχή και στη συνέχεια να το μετακινήσετε σε ένα πιο κεντρικό σημείο. Τοποθετήστε τον αφυγραντήρα σε μια επίπεδη επιφάνεια και κρατήστε τον σε ελάχιστη απόσταση 10 cm από τους τοίχους για κάθε πλευρά της μονάδας, προκειμένου να εξασφαλιστεί η αποδοτική ροή του αέρα.

Αυτός ο αφυγραντήρας διαθέτει ροδάκια για μεγαλύτερη κινητικότητα. Πριν μετακινήσετε τη μονάδα, πρέπει να την απενεργοποιήσετε και να αδειάσετε τη δεξαμενή συλλογής συμπυκνωμάτων.

Δεν συνιστάται η χρήση καλωδίου επέκτασης, επομένως βεβαιωθείτε ότι η μονάδα είναι τοποθετημένη αρκετά κοντά σε σταθερή πρίζα. Εάν είναι απαραίτητο να χρησιμοποιήσετε ένα καλώδιο επέκτασης, βεβαιωθείτε ότι η διάμετρος των συρμάτων του καλωδίου είναι τουλάχιστον 1 mm².

Όταν ο αφυγραντήρας είναι σε λειτουργία, οι θύρες εισόδου και τα παράθυρα πρέπει να κλείσουν, εάν είναι απαραίτητο, για να εξασφαλιστεί η βέλτιστη χρήση.

Εξαρτήματα

Εικ.1

- a) παροχή αέρα
- b) εμπρός πλάκα
- c) άνω μέρος
- d) πίσω πλάκα
- e) δεξαμενή συλλογής συμπυκνωμάτων
- f) φίλτρο
- g) είσοδος αέρα
- h) σύνδεση για συνεχή εκκένωση
- i) δεξαμενή συλλογής συμπυκνωμάτων

Εξαρτήματα

Φίλτρο ενεργού άνθρακα

Χρήση

Εικ.2

- 1) λυχνία έναρξης
- 2) πλήκτρο (έναρξης) ON/OFF
- 3) λυχνία «δεξαμενή γεμάτη»
- 4) πλήκτρο ρύθμισης υγρασίας
- 5) λυχνία τρόπου λειτουργία (συνεχής λειτουργία, υγρασία 40%, 50%, 60%, 70%)
- 6) λυχνία λειτουργίας timer
- 7) πλήκτρο ρύθμισης timer

- Συνδέστε τη μονάδα σε κατάλληλη σταθερή πρίζα. (Ανατρέξτε στην ετικέτα στο πίσω μέρος της μονάδας για τη σωστή τάση και συχνότητα του ρεύματος).
- Πατήστε το κουμπί ON/OFF για να ενεργοποιήσετε την μονάδα. Η λυχνία έναρξης θα ανάψει και ο συμπιεστής θα μπει σε λειτουργία.
- Πατήστε το πλήκτρο ρύθμισης υγρασίας για να ορίσετε τον επιθυμητό τρόπο λειτουργίας: συνεχής λειτουργία, υγρασία 40%, 50%, 60% ή 70%. Θα φωτιστεί η αντίστοιχη λυχνία.
- Πατήστε το κουμπί timer για να ορίσετε τις ώρες λειτουργίας που επιθυμείτε. Πάνω από το κουμπί TIMER υπάρχουν 4 λυχνίες των ωρών: 1, 2, 4 και 8 ώρες. Παρόλα αυτά οι ώρες μπορούν να αθροιστούν και επομένως μπορείτε να επιλέξετε ανάμεσα από περισσότερες από 4 εναλλακτικές. Για παράδειγμα, αν επιλέξετε 1 ώρα και 2 ώρες την ίδια στιγμή, η μονάδα θα παραμείνει σε λειτουργία για 3 ώρες χωρίς διακοπή. Εάν επιλέξετε 1 ώρα, 2 ώρες και 4 ώρες την ίδια στιγμή, η μονάδα θα παραμείνει σε λειτουργία για 7 ώρες. Επομένως, ο μέγιστος αριθμός ωρών λειτουργίας που μπορούν να οριστούν είναι 15, εάν επιλέγονται ταυτόχρονα και οι 4 εναλλακτικές λύσεις. Όταν περάσουν οι ώρες που έχουν ρυθμιστεί, ο συμπιεστής σταματά αυτόματα.
- Για να απενεργοποιήσετε τη μονάδα, πατήστε ξανά το κουμπί ON/OFF.
- Λειτουργία AUTO-RESTART: σε περίπτωση προσωρινής διακοπής της τροφοδοσίας, κατά την επανενεργοποίηση η συσκευή επανέρχεται σε λειτουργία διατηρώντας τις ρυθμίσεις που είχαν καθοριστεί προηγουμένως.
- Λειτουργία προϋρθμισμού. Πιέζοντας το κουμπί TIMER χωρίς να ενεργοποιήσετε τις άλλες λειτουργίες (συμπεριλαμβανομένου του κουμπιού ON/OFF), η συσκευή μπορεί να ΠΡΟΠΥΘΜΙΣΕΙ την ενεργοποίηση της συσκευής. Για παράδειγμα, αν ρυθμίσετε το χρονόμετρο σε 2 ώρες, η μονάδα θα λειτουργεί αυτόματα μετά από 2 ώρες.
- Όταν η δεξαμενή συλλογής συμπυκνωμάτων είναι γεμάτη, θα ανάψει η λυχνία «δεξαμενή γεμάτη» και ο συμπιεστής θα σταματήσει για αυτοπροστασία. Ακούγεται ηχητικός συναγερμός.

Άδειασμα συμπυκνωμάτων

Όταν η δεξαμενή συλλογής συμπυκνωμάτων είναι γεμάτη, θα σταματά για αυτοπροστασία και η λυχνία «δεξαμενή γεμάτη» θα φωτιστεί και θα γίνει κόκκινη.

Για να αφαιρέσετε τη δεξαμενή συλλογής συμπυκνωμάτων, απλά τραβήξτε την έξω από τη μονάδα.

Αφού αδειάσετε τη δεξαμενή, τοποθετήστε την ξανά στον κατάλληλο χώρο. Βεβαιωθείτε ότι είναι σωστά τοποθετημένη έτσι ώστε η λυχνία «δεξαμενή γεμάτη» να σβήσει και ο αφυγραντήρας να επιστρέψει σε λειτουργία.

Σημείωση: Εάν η δεξαμενή συλλογής συμπυκνωμάτων δεν είναι σωστά τοποθετημένη, η λυχνία «δεξαμενή γεμάτη» θα παραμείνει αναμμένη.

Συνεχές άδειασμα

Εάν ο αφυγραντήρας χρησιμοποιείται σε πολύ υψηλά επίπεδα υγρασίας, θα είναι απαραίτητο να αδειάζετε πιο συχνά τη δεξαμενή συλλογής συμπυκνωμάτων. Σε αυτήν την περίπτωση, μπορεί να είναι καλύτερα να ρυθμίσετε τη μονάδα συνεχούς εκκένωσης, βάσει της αντίστοιχης διαδικασίας:

- Συνδέστε τη σύνδεση συνεχούς αδειάσματος με το σωλήνα εσωτερικής διαμέτρου 11 mm. Ο σωλήνας δεν παρέχεται μαζί με τη συσκευή
- βεβαιωθείτε ότι το νερό ρέει πάντα ελεύθερα και ότι ο σωλήνας βρίσκεται πάντα στη σωστή θέση. Σημείωση! Σε συνθήκες πολύ ψυχρών κλιμάτων, θα πρέπει να λαμβάνετε προφυλάξεις για να αποφύγετε το πάγωμα του σωλήνα.

Εικ.3

- a) σύνδεση για συνεχές άδειασμα
- B) σωλήνας εσωτερικής διαμέτρου 11 mm

Συντήρηση και καθαρισμός

Να αποσυνδέετε πάντα το βύσμα ρεύματος πριν από τη συντήρηση ή τον καθαρισμό της μονάδας.

ΚΑΘΑΡΙΣΜΟΣ ΤΟΥ ΣΩΜΑΤΟΣ

Χρησιμοποιήστε ένα μαλακό πανί για να καθαρίσετε τη συσκευή.

Μη χρησιμοποιείτε πτηνικά χημικά προϊόντα, βενζίνη, απορρυπαντικά διαλύματα, χημικά επεξεργασμένα υφάσματα ή άλλα απορρυπαντικά καθώς μπορεί να βλάψουν το εξωτερικό περίβλημα της συσκευής.

ΚΑΘΑΡΙΣΜΟΣ ΤΟΥ ΦΙΛΤΡΟΥ

Αυτός ο αφυγραντήρας διαθέτει δύο φίλτρα.

Εικ.4

- a) φίλτρο σκόνης
- b) φίλτρο ενεργού άνθρακα
- c) είσοδος αέρα

Φίλτρο σκόνης από πλενόμενο πλαστικό

Τραβήξτε τον υποδοχέα του φίλτρου και αφαιρέστε το φίλτρο ενεργού άνθρακα.

Χρησιμοποιήστε μια ηλεκτρική σκούπα ή χτυπήστε απαλά το φίλτρο για να κάνετε έναν απλό καθαρισμό. Εάν το φίλτρο είναι ιδιαίτερα βρώμικο, χρησιμοποιήστε ζεστό νερό και τρίψτε.

Βεβαιωθείτε ότι το φίλτρο είναι εντελώς στεγνό πριν το τοποθετήσετε ξανά στη θέση του.

Μην εκθέτετε το φίλτρο στον ήλιο.

Φίλτρο ενεργού άνθρακα

(συλλαμβάνει σωματίδια σκόνης αιωρούμενα στον αέρα και αποτρέπει την παραγωγή βακτηρίων)

Το φίλτρο ενεργού άνθρακα βρίσκεται κάτω από το φίλτρο σκόνης και δεν πλένεται. Η διάρκειά του είναι μεταβλητή και εξαρτάται από τις συνθήκες του περιβάλλοντος στο οποίο χρησιμοποιείται η συσκευή. Το φίλτρο πρέπει να ελέγχεται τακτικά και να αντικαθίσταται, αν χρειάζεται.

ΑΠΟΘΗΚΕΥΣΗ

Αν δεν χρησιμοποιείτε τη μονάδα για μεγάλο χρονικό διάστημα:

Σβήστε τη μονάδα, αποσυνδέστε την και τυλίξτε το καλώδιο εναλλασσόμενου ρεύματος

Αδειάστε εντελώς τη δεξαμενή συλλογής συμπυκνωμάτων και καθαρίστε την

Καλύψτε τη μονάδα και τοποθετήστε σε μέρος προφυλαγμένο από την ακτινοβολία του ήλιου.

Επίλυση σφαλμάτων

Η ΣΥΣΚΕΥΗ ΔΕΝ ΞΕΚΙΝΑ:

είναι συνδεδεμένη στην πρίζα;

λαμβάνει ηλεκτρικό ρεύμα;

Η θερμοκρασία δωματίου είναι κάτω από 5°C ή πάνω από 32°C; Σε αυτήν την περίπτωση, η θερμοκρασία υπερβαίνει το εύρος λειτουργίας της μονάδας

Βεβαιωθείτε ότι το κουμπί ON/OFF είναι ενεργοποιημένο

Βεβαιωθείτε ότι η δεξαμενή συλλογής συμπυκνωμάτων έχει τοποθετηθεί σωστά τοποθετημένη στη μονάδα και ότι δεν είναι είναι γεμάτη

Βεβαιωθείτε ότι η είσοδος ή η έξοδος του αέρα δεν παρεμποδίζονται.

Η ΣΥΣΚΕΥΗ ΔΕΝ ΦΑΙΝΕΤΑΙ ΝΑ ΛΕΙΤΟΥΡΓΕΙ:

Το φίλτρο αέρα σκονισμένο ή μολυσμένο;

Η είσοδος ή η έξοδος του αέρα έχουν μπλοκάρει;

Η υγρασία του δωματίου είναι ήδη πολύ χαμηλή;

Η ΣΥΣΚΕΥΗ ΦΑΙΝΕΤΑΙ ΝΑ ΛΕΙΤΟΥΡΓΕΙ ΛΙΓΟ:

Υπάρχουν πολλές πόρτες ή παράθυρα ανοιχτά;

Στο δωμάτιο υπάρχει κάτι που παράγει πολλή υγρασία;

Η ΣΥΣΚΕΥΗ ΚΑΝΕΙ ΠΟΛΥ ΘΟΥΥΒΟ;

Βεβαιωθείτε ότι η συσκευή βρίσκεται σε επίπεδη επιφάνεια.

Η ΣΥΣΚΕΥΗ ΕΧΕΙ ΔΙΑΡΡΟΕΣ;

Βεβαιωθείτε ότι είναι σε καλή κατάσταση.

ΔΙΑΘΕΣΗ ΑΠΟΡΡΙΜΜΑΤΩΝ

ΣΕ ΟΡΙΣΜΕΝΕΣ ΧΩΡΕΣ ΤΗΣ ΕΥΡΩΠΑΪΚΗΣ ΕΝΩΣΗΣ ΤΟ ΠΑΡΟΝ ΠΡΟΪΟΝ ΔΕΝ ΕΜΠΙΠΤΕΙ ΣΤΟ ΠΕΔΙΟ ΕΦΑΡΜΟΓΗΣ ΤΗΣ ΕΘΝΙΚΗΣ ΝΟΜΟΘΕΣΙΑΣ ΓΙΑ ΤΗ ΜΕΤΑΦΟΡΑ ΤΗΣ ΕΥΡΩΠΑΪΚΗΣ ΟΔΗΓΙΑΣ ΑΗΘΕ ΚΑΙ ΚΑΤΑ ΣΥΝΕΠΕΙΑ ΣΤΙΣ ΧΩΡΕΣ ΑΥΤΕΣ ΔΕΝ ΙΣΧΥΕΙ ΚΑΜΙΑ ΥΠΟΧΡΕΩΣΗ ΔΙΑΦΟΡΟΠΟΙΗΜΕΝΗΣ ΣΥΓΚΕΝΤΡΩΣΗΣ ΣΤΟ ΤΕΛΟΣ ΤΗΣ ΖΩΗΣ ΤΟΥ

Προσοχή

Το προϊόν συμμορφούται με την Οδηγία της ΕU 2012/19/EC..

Το σύμβολο του διαγραμμένου κάδου απορριμμάτων επί της συσκευής υποδηλώνει ότι στη λήξη της ωφέλιμης ζωής του το προϊόν πρέπει να διατίθεται χωριστά από τα οικιακά απορρίμματα και κατά συνέπεια πρέπει να παραδίδεται σε ειδικό κέντρο διαφοροποιημένης συλλογής για ηλεκτρικές και ηλεκτρονικές συσκευές ή στην αντιπροσωπεία τη στιγμή της αγοράς μιας νέας παρόμοιας συσκευής.

Ο χρήστης είναι υπεύθυνος για την παράδοση της συσκευής στο τέλος της ωφέλιμης ζωής της σε ειδικά κέντρα συλλογής, επί ποινή των κυρώσεων που ορίζει η ισχύουσα νομοθεσία σχετικά με τα απορρίμματα.

Η διαφοροποιημένη συλλογή και η παράδοση της συσκευής εκτός χρήσης για επεξεργασία και ανακύκλωση σύμφωνα με τους κανόνες προστασίας του περιβάλλοντος συμβάλλει στην αποφυγή πιθανών αρνητικών επιπτώσεων για το περιβάλλον και για την υγεία και ευνοεί την ανακύκλωση των υλικών από τα οποία αποτελείται η συσκευή.

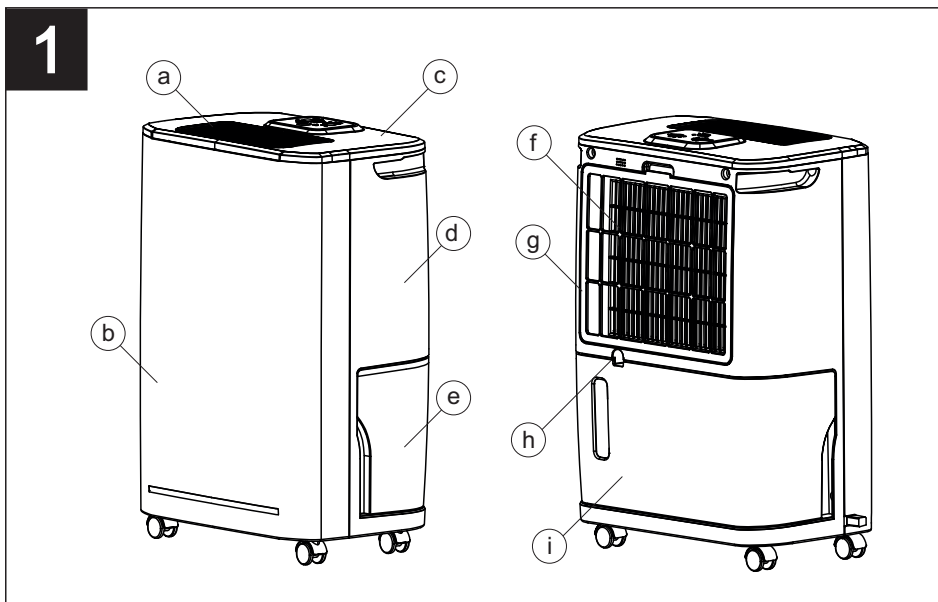
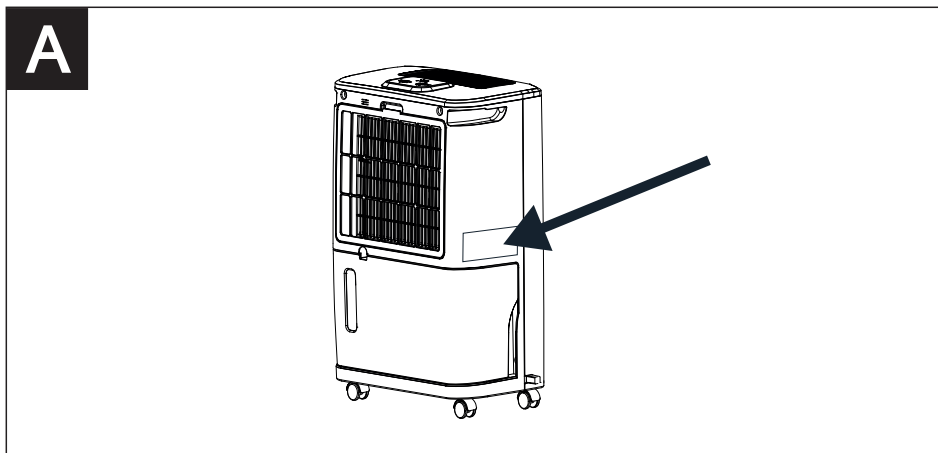
Για περισσότερες πληροφορίες σχετικά με το διαθέσιμο σύστημα συλλογής, απευθυνθείτε στην τοπική υπηρεσία αποκομιδής των απορριμμάτων ή στο κατάστημα αγοράς της συσκευής.

Οι κατασκευαστές και οι εισαγωγείς πληρούν τις ευθύνες τους όσον αφορά την ανακύκλωση, την επεξεργασία και τη διάθεση σύμφωνα με τους κανόνες προστασίας του περιβάλλοντος είτε άμεσα, είτε έμμεσα συμμετέχοντας σε συλλογικό σύστημα.

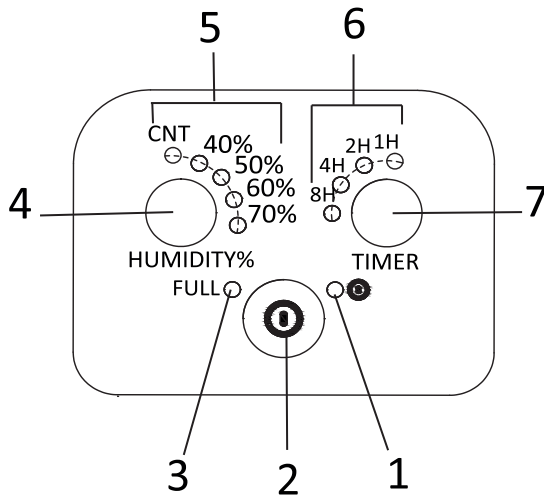


FIGURE
FIGURES
FIGURES
ABBILDUNGEN
FIGURAS
FIGURAS
FIGUREN
FIGURER
FIGURER

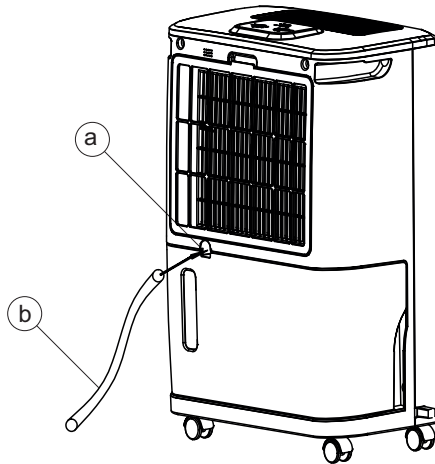
KUVA
ÁBRA
OBRÁZKY
OBRÁZKY
FIGURILE
SLIKE
SLIKE
ИЛЛЮСТРАЦИИ
ΕΙΚΟΝΕΣ



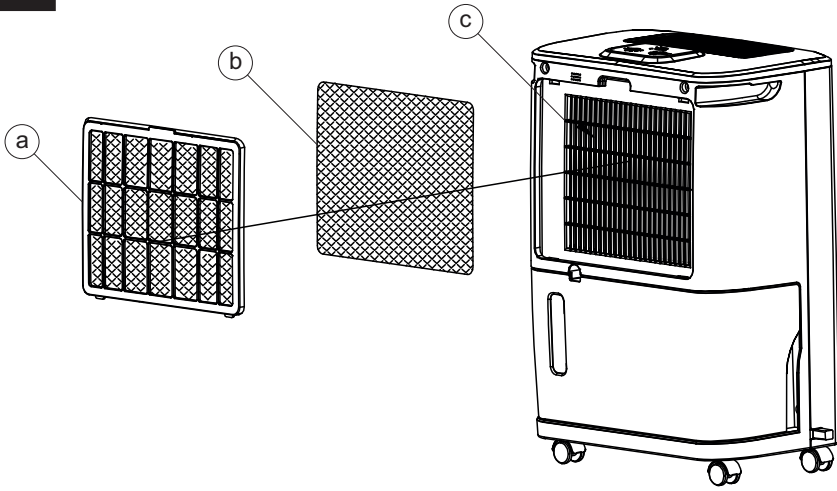
2



3



4



Informazioni per l'utente	letoa käyttäjälle
Informations for the user	Információk a felhasználó részére
Informations pour l'utilisateur	Informace pro uživatele
Informationen für den Benutzer	Informácie pre užívateľov
Información para el usuario	Informații pentru utilizator
Informação para o utilizador	Informacije za korisnika
Informatie voor de gebruiker	Informacije za uporabnika
Information til brugeren	Информация для пользователя
Information för användaren	Πληροφορίες χρηστών

		GAS	GRAMS	GWP
26.025	DEUMIDO 10 EVO	R290	35	3
26.026	DEUMIDO 14 EVO	R290	65	3

IT	Contiene gas fluorurato ad effetto serra.
EN	Contains fluorinated greenhouse gases.
FR	Contient des gaz fluorés à effet de serre.
DE	Enthält fluorierte Treibhausgase.
ES	Contiene gas fluorado de efecto invernadero.
PT	Contém gases fluorados com efeito de estufa.
NL	Bevat gefluoreerd broeikasgas.
DA	Indeholder fluorholdige drivhusgasser.
SV	Innehåller fluorerad växthusgas.
FI	Sisältää fluorattuja kasvihuonekaasuja.
HU	Fuortartalmú üvegházhatású gázt tartalmaz.
CS	Obsahuje fluorované skleníkové plyny.
SK	Obsahuje plyny s fluórom spôsobujúce skleníkový efekt.
RO	Conține gaze fluorurate cu efect de seră.
HR	Sadrži fluorirani staklenički plin.
SL	Vsebuje fluorirane toplogredne pline.
RU	Содержит фторированный парниковый газ.
EL	Περιέχει αέρια θερμοκηπίου

IT	Sistema ermeticamente sigillato.
EN	Hermetically sealed system.
FR	Système à fermeture hermétique.
DE	Hermetisch geschlossenes System.
ES	Sistema sellado herméticamente.
PT	Sistema hermeticamente fechado.
NL	Hermetisch afgesloten systeem.
DA	Hermetisk forsejlet system.
SV	Systemet är hermetiskt tillförslutet
FI	Järjestelmä ilmatiiviisti suljettu.
HU	Hermetikusan lezárt rendszer.
CS	Hermeticky uzavřený systém.
SK	Hermeticky utesnený systém.
RO	Sistem sigilat ermetic.
HR	Hermetički zatvoreni sustav.
SL	Sistem je hermetično zaprt.
RU	Герметичная система.
EL	Ερμητικά σφραγισμένο σύστημα

- IT Nell'imballo del prodotto troverai la targa dati nella lingua del tuo paese; applicala sopra quella già presente sull'apparecchio, senza coprire il numero di serie.
- EN The name plate in your local language can be found in the product pack; apply the relevant name plate over the one already present on the unit, taking care not to cover the serial number.
- FR L'emballage contient la plaquette des données dans la langue de votre pays. Posez-la directement sur celle qui se trouve sur l'appareil, sans recouvrir le numéro de série.
- DE Die Verpackung des Geräts enthält das Typenschild in der Sprache Ihres Landes. Bringen Sie es über dem am Gerät bereits vorhandenen Schild an, ohne die Seriennummer zu verdecken.
- ES En el embalaje del producto encontrarás la placa de datos en el idioma de tu país; colócala sobre la que está aplicada al aparato, sin tapar el número de serie.
- PT Na embalagem do produto encontrará a placa de características no idioma do seu país; aplique-a por cima da que já existe no aparelho, sem tapar o número de série.
- NL U vindt het typeplaatje in de taal van uw land in de verpakking van het product; breng het op het typeplaatje op het apparaat aan zonder het serienummer te bedekken.
- DA I produktets emballage findes typepladen på dit sprog. Sæt den fast ovenpå den eksisterende plade på apparatet, uden at tildække serienummeret.
- SV I produktens emballage finner du märkplattan på språket i ditt land: sätt den ovanpå den som redan sitter på apparaten, utan att täcka serienumret.
- FI Tuotteen pakkaus sisältää suomenkielisen tietotarran. Kiinnitä tarra laitteessa olevan tarran päälle siten, että sarjanumero jää näkyviin.
- HU A termék csomagolásában van egy, a felhasználó országának nyelvén írt adattábla; ezt a készülék adattáblájára kell helyezni a sorozatszám letakarása nélkül.
- CS V balení výrobku najdete typový štítek v jazyce své země; použijte ho přes štítek již umístěný na horní části spotřebiče tak, aby nezakrýval sériové číslo.
- SK V balení výrobku nájdete štítok s údajmi v jazyku svojej krajiny. Upevnite ho na štítok, ktorý je už pripevnený na spotrebiči, ale nezakryte výrobné číslo.
- RO În ambalajul produsului veți găsi plăcuța cu datele tehnice în limba din țara dvs.; aplicați-o deasupra celei existente pe aparat, fără a acoperi numărul de serie.
- HR U omotu proizvoda naći ćete pločicu s podacima na jeziku Vaše zemlje; stavite je iznad one koja je već prisutna na uređaju ali nemojte pokriti serijski broj.
- SL V embalaži izdelka boste našli tablico s podatki v jeziku vaše države. Namestite jo nad tablico, ki se že nahaja na aparatu, brez prekrivanja serijske številke.
- RU В упаковке изделия входит табличка с данными на языке Вашей страны; нанесите ее поверх таблички, уже имеющейся на приборе, не закрывая серийный номер.
- EL Στη συσκευασία του προϊόντος θα βρείτε την πινακίδα τύπου στη γλώσσα της χώρας σας. Πρέπει να εφαρμόσετε την πινακίδα πάνω από την πλάκα που υπάρχει ήδη στη συσκευή, χωρίς να καλύψετε τον αύξοντα αριθμό.



La Vortice S.p.A. si riserva di apportare tutte le varianti migliorative ai prodotti in corso di vendita.

Vortice S.p.A. reserves the right to make improvements to products at any time and without prior notice.

La société Vortice S.p.A. se réserve le droit d'apporter toute modification utile à l'amélioration de ses produits en cours de commercialisation.

Die Firma Vortice S.p.A. behält sich vor, alle eventuellen Verbesserungsänderungen an den Produkten des Verkaufsangebots vorzunehmen.

Vortice S.p.A. se reserva el derecho de incorporar todas las mejoras necesarias a los productos en fase de venta.

A Vortice S.p.A. reserva-se o direito de efectuar melhoramentos aos produtos durante a venda.

Vortice S.p.A. behoudt zich het recht voor elke gewenste verbetering aan te brengen in reeds op de markt gebrachte producten.

Vortice S.p.A. forbeholder sig ret til at foretage forbedringer på produkter, som allerede er i handlen.

Vortice S.p.A. förbehåller sig rätten att under försäljning tillföra alla ändringar som förbättrar produkterna

Vortice S.p.A. pidättää oikeuden tehdä parannuksia myynnissä oleviin tuotteisiinsa.

A Vortice S.p.A. fenntartja a jogot, hogy az értékesítés alatt álló termékeknél bármilyen javító változtatást bevezessen.

Podnik Vortice S.p.A. si vyhradzuje právo na zlepšovaci úpravy svých výrobků v průběhu prodeje.

SKSpol. Vortice S.p.A. si vyhradzuje právo uplatniť všetky zmeny na vylepšenie spotrebičov počas predaja

Firma Vortice S.p.A. își rezervă dreptul de a aduce toate îmbunătățirile produselor în curs de vânzare.

Tvrtka "Vortice S.p.A." zadržava pravo unošenja promjena u svrhu poboljšanja proizvoda u prodaji.

Družba Vortice S.p.A. si pridržuje pravico do vseh potrebnih izboljšav na prodajanih izdelkih

Фирма Vortice S.p.A. оставляет за собой право вносить все возможные улучшения в конструкцию находящихся в данный момент в продаже изделий.